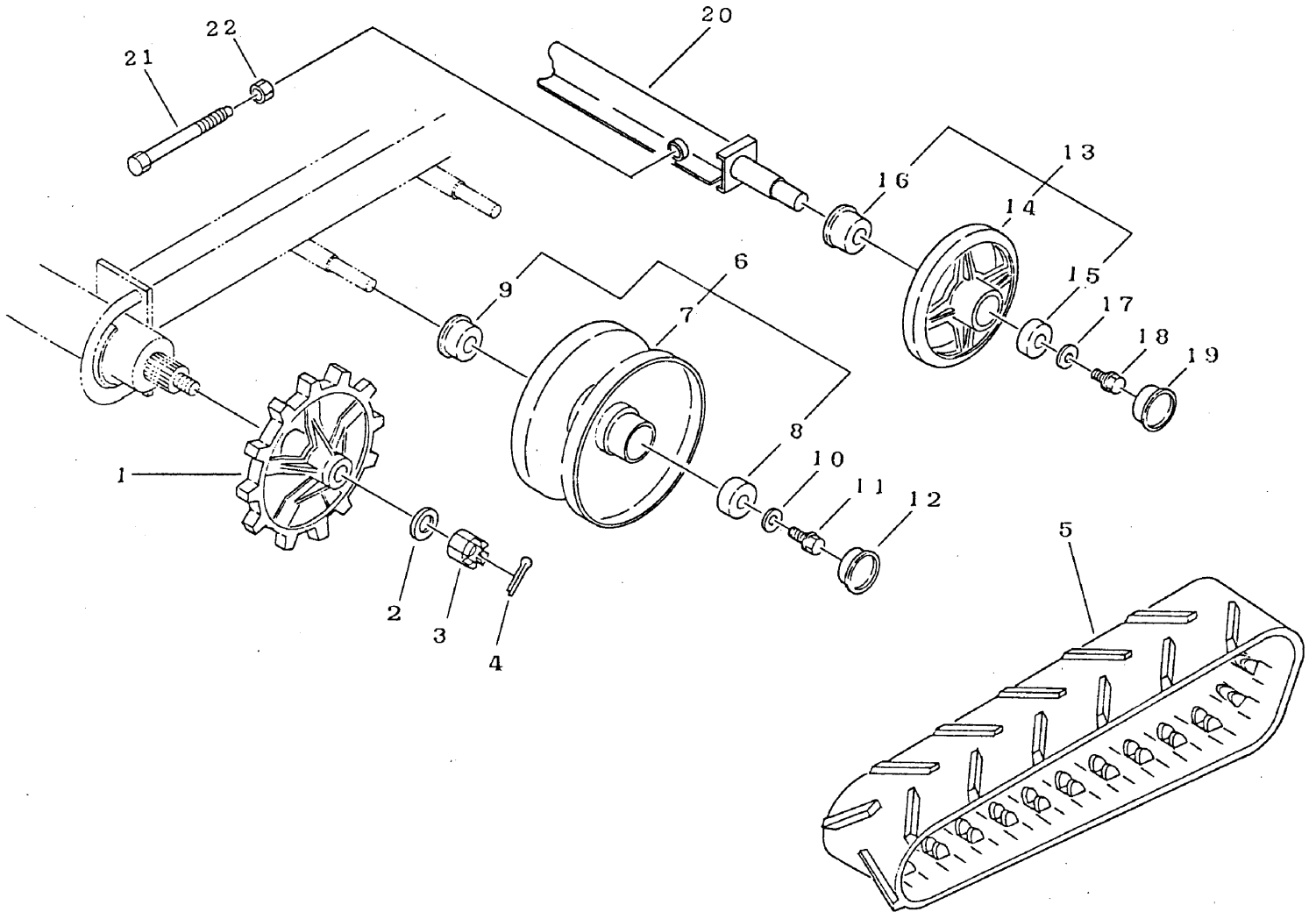
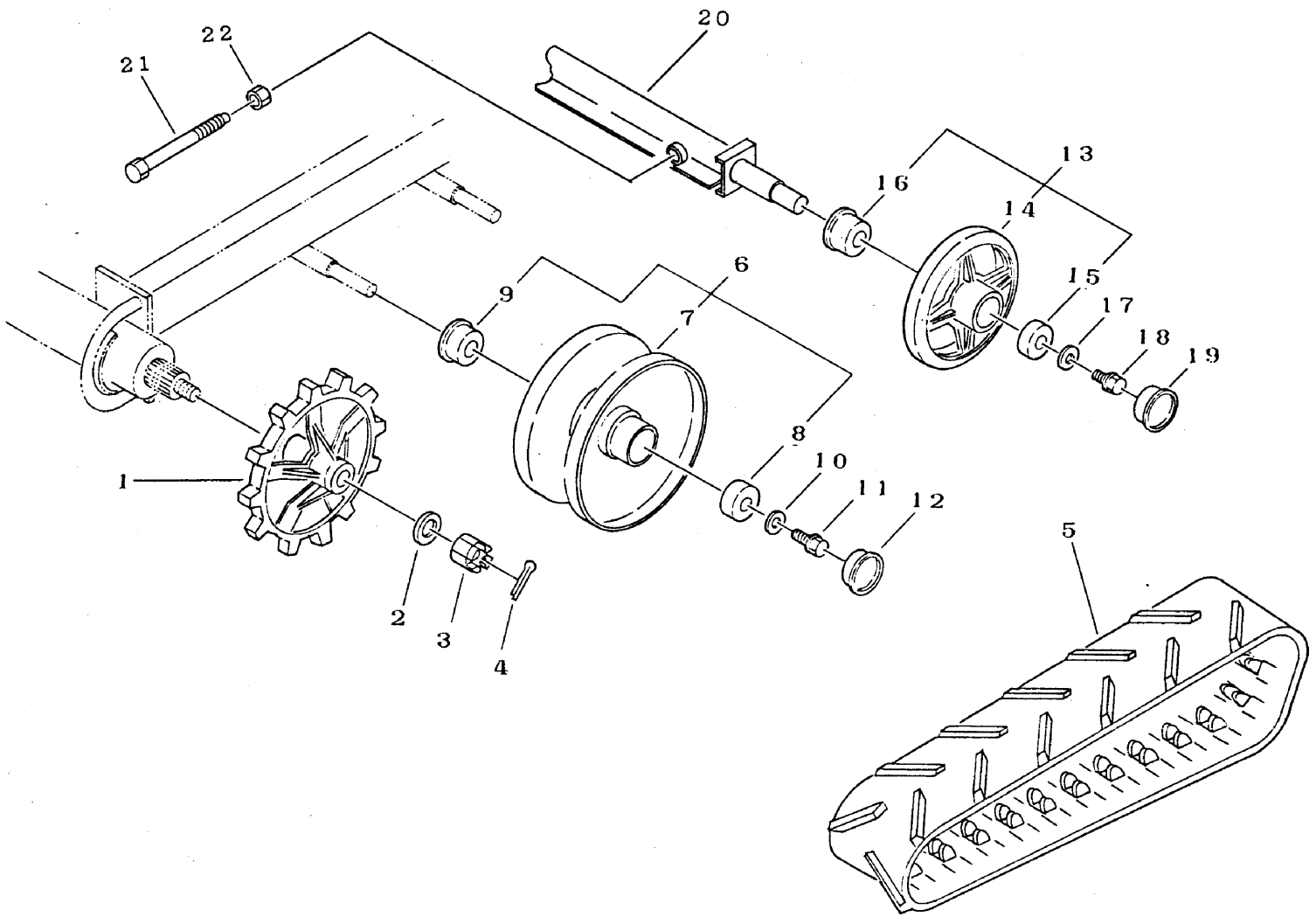


FIG 4 テンリン ROLLER



見出	部品番号	部品名称		個数	型寸	備考
No	Part' No	Part' Name		Q'ty	Description	Remarks
1	35132015000	スプロケット	SPROCKET	2		
2	03500171640	PW	WASHER	2	16×40×4.5	
3	A3100101600	キャスルナット	NUT	2	M16	
4	05200140030	ワリピン	PIN split	2	4.0×30	
5	35132017000	クローラー	CLAWLER	2		
6	35132101000	テンリンアッセン	ROLLER ASSY	4		
7	35132102000	テンリン	ROLLER	4		
8	07500062040	ベアリング	BEARING	8	6204	
9	08403254716	オイルシール	SEAL	4	MUD 25×47×15.5	
10	03500151026	PW	WASHER	4	10×26×2.3	
11	K1100110020	Fボルト	BOLT	4	M10×20	
12	35132107000	メクラプタ	CAP	4	SC47×7S	
13	35132201000	ユウドウリンアッセン	IDLER ASSY	2		
14	35132202000	ユウドウリン	IDLER	2		
15	07500062050	ベアリング	BEARING	4	6205	
16	08403305514	オイルシール	SEAL	2	MUD 30×55×14	
17	03500161030	PW	WASHER	2	10×30×3.2	
18	K1100110020	Fボルト	BOLT	2	M10×20	
19	35132205000	メクラプタ	CAP	2	SC52×7S	
20	35132301000	ユウドウリンジク	SHAFT	2		No.7504360~
20	35132207023	ユウドウリンジクR	SHAFT	1		~No.7504359
20	35132207012	ユウドウリンジクR	SHAFT	1		~No.7503022
20	35132207001	ユウドウリンジクR	SHAFT	1		~No.8696231
20	35132207000	ユウドウリンジクR	SHAFT	1		~No.8696050
20	35132215023	ユウドウリンジクL	SHAFT	1		~No.7504359

FIG 4 テンリン ROLLER



見出	部品番号	部品名称		個数	型寸	備考
No	Part' No	Part' Name		Q'ty	Description	Remarks
20	35132215012	ユウドウリンジクL	SHAFT	1		~No.7503022
20	35132215001	ユウドウリンジクL	SHAFT	1		~No.8696231
20	35132215000	ユウドウリンジクL	SHAFT	1		~No.8696050
21	35152214000	クローラハリボルト	BOLT	2	M16×140	No.7504360~
21	35132225001	クローラハリボルト	BOLT	2		~No.7504359
21	35132225000	クローラハリボルト	BOLT	2		~No.8696050
22	A3000116001	ナット	NUT	2	M16	No.7504360~
22	A3000114001	ナット	NUT	2	M14	~No.7504359