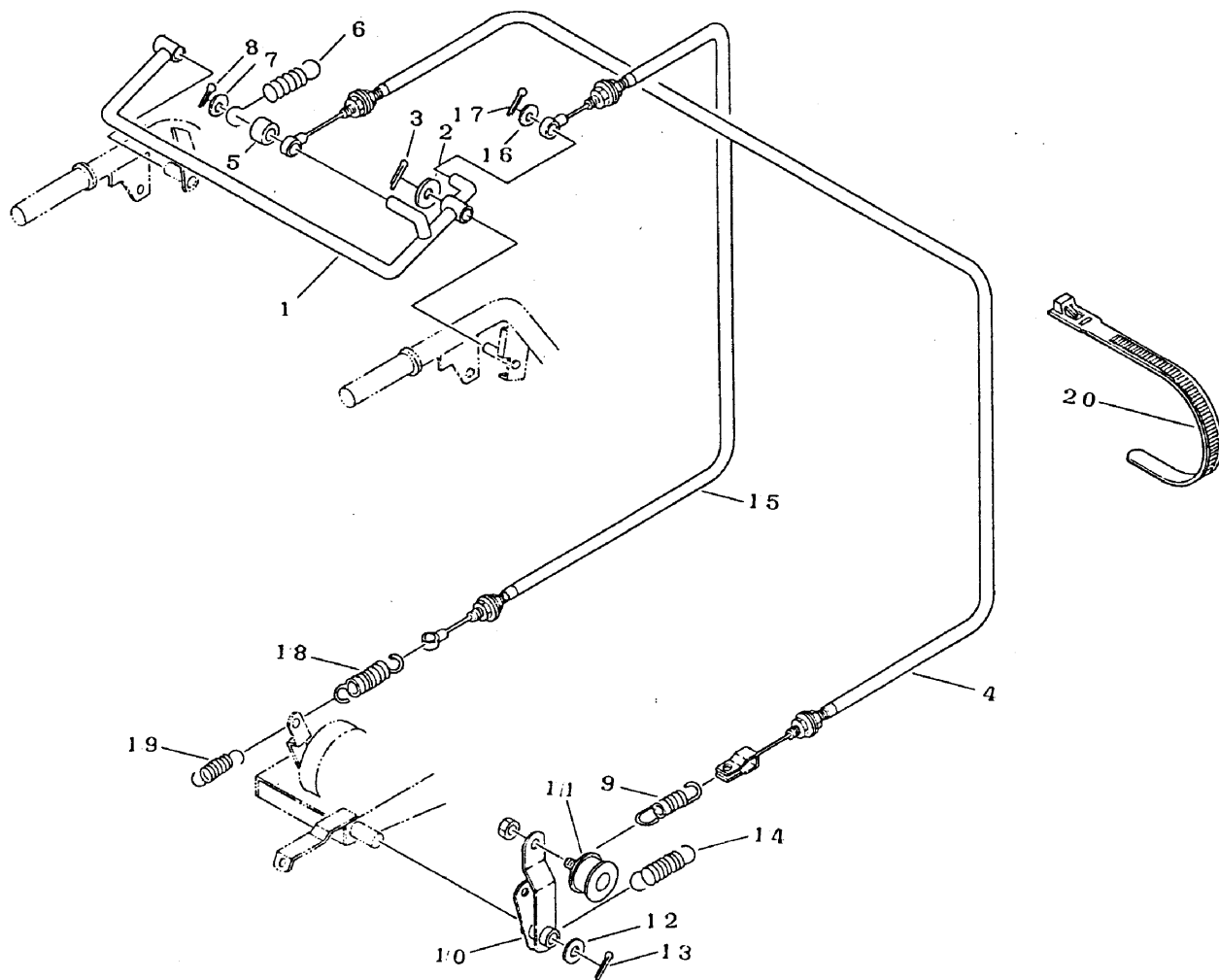


FIG 6 クラッチ・ブレーキレバー LEVER



見出 No	部品番号 Part' No	部品名称 Part' Name	個数 Q'ty	型寸 Description	備考 Remarks	
1	35133101001	クラッチブレーキレバー	1	LEVER	No.8696232~	
1	35133101000	クラッチブレーキレバー	1	LEVER	~No.8696231	
2	03500141022	PW	1	WASHER	10×22×1.6	
3	05200125025	ワリピン	1	PIN split	2.5×25	
4	35133108000	ワイヤー	1	WIRE	WG033186	クラッチ
5	35133109000	カラー	1	COLLAR		
6	35133111000	スプリング	1	SPRING	#156	
7	03500141022	PW	1	WASHER	10×22×1.6	
8	05200125020	ワリピン	1	PIN split	2.5×20	
9	35093216000	スプリング	1	SPRING	#81	
10	35133115000	テンションアーム	1	ARM tension		
11	35133121000	テンションプーリ	1	PULLEY	ナット付き	
12	03500161630	PW	1	WASHER	16×30×3.2	
13	05200132030	ワリピン	1	PIN split	3.2×30	
14	32052004000	スプリング	1	SPRING	#50	
15	35133125000	ワイヤー	1	WIRE	WG043185	ブレーキ
16	03500141022	PW	1	WASHER	10×22×1.6	
17	05200125020	ワリピン	1	PIN split	2.5×20	
18	35133127000	スプリング	1	SPRING	#157	
19	32052005000	スプリング	1	SPRING	#38	
20	35133131000	プラスチックバンド	2	CLAMP	10072858000	