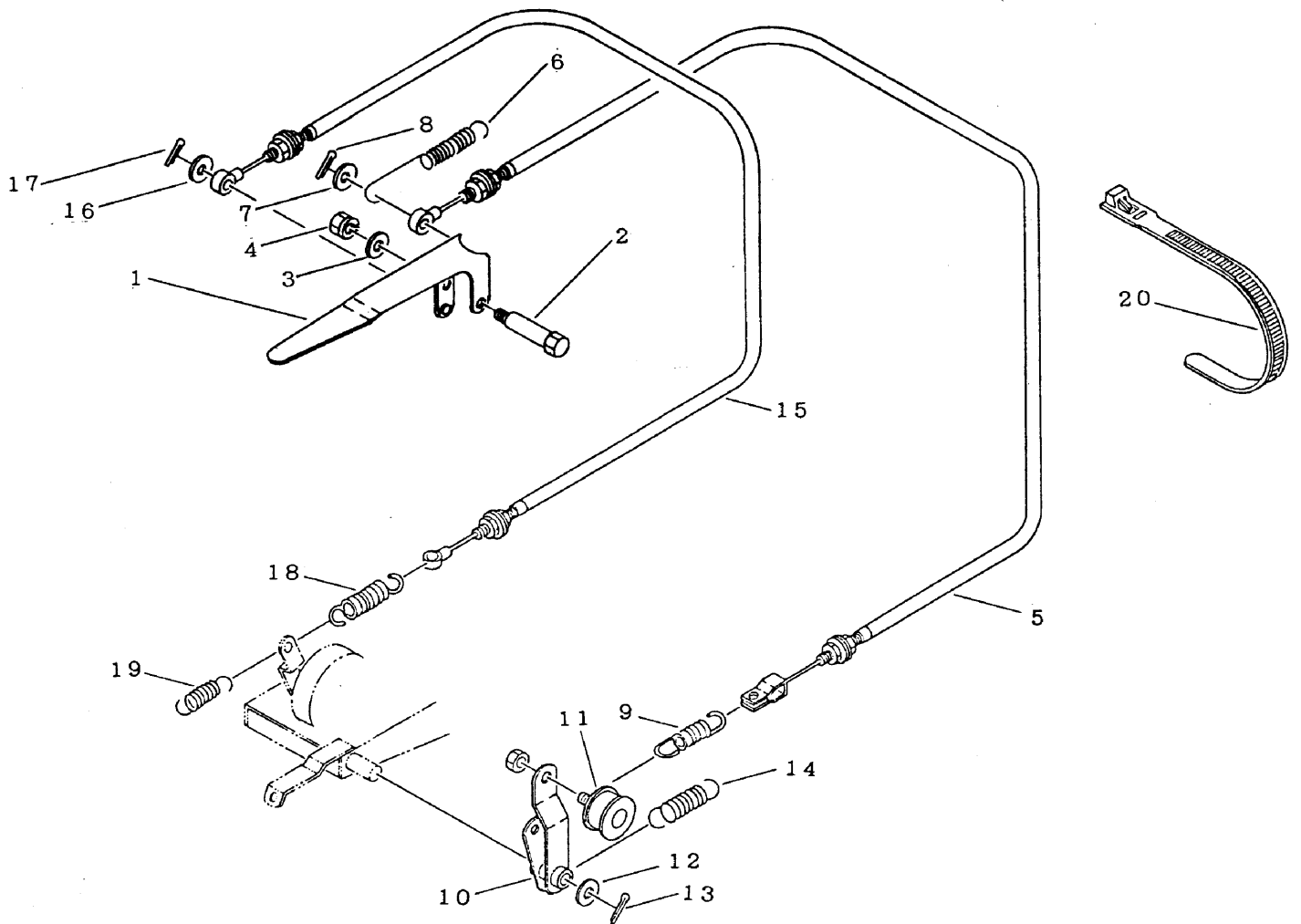


FIG 7 クラッチ・ブレーキレバー (安全装置付き・輸出用) SAFTY LEVER



見出	部品番号	部品名称		個数	型寸	備考
No	Part' No	Part' Name		Q'ty	Description	Remarks
1	35133151000	レバー	LEVER	1		
2	35133157000	ダンツキボルト	BOLT	1	B-047	
3	03500140618	PW	WASHER	1	6×18×1.6	
4	H3000106001	Sナット	NUT	1	M6	
5	35133108000	ワイヤー	WIRE	1	WG033186	クラッチ
6	35133111000	スプリング	SPRING	1	#156	
7	03500141022	PW	WASHER	1	10×22×1.6	
8	05200125020	ワリピン	PIN split	1	2.5×20	
9	35093216000	スプリング	SPRING	1	#81	
10	35133115000	テンションアーム	ARM tention	1		
11	35133121000	テンションプーリ	PULLEY	1	ナット付き	
12	03500161030	PW	WASHER	1	10×30×3.2	
13	05200132030	ワリピン	PIN split	1	3.2×30	
14	32052004000	スプリング	SPRING	1	#50	
15	35133125000	ワイヤー	WIRE	1	WG043185	ブレーキ
16	03500141022	PW	WASHER	1	10×22×1.6	
17	05200125020	ワリピン	PIN split	1	2.5×20	
18	35133127000	スプリング	SPRING	1	#157	
19	52013608000	スプリング	SPRING	1	#92	
20	35133131000	プラスチックバンド	CLAMP	2	10072858000	