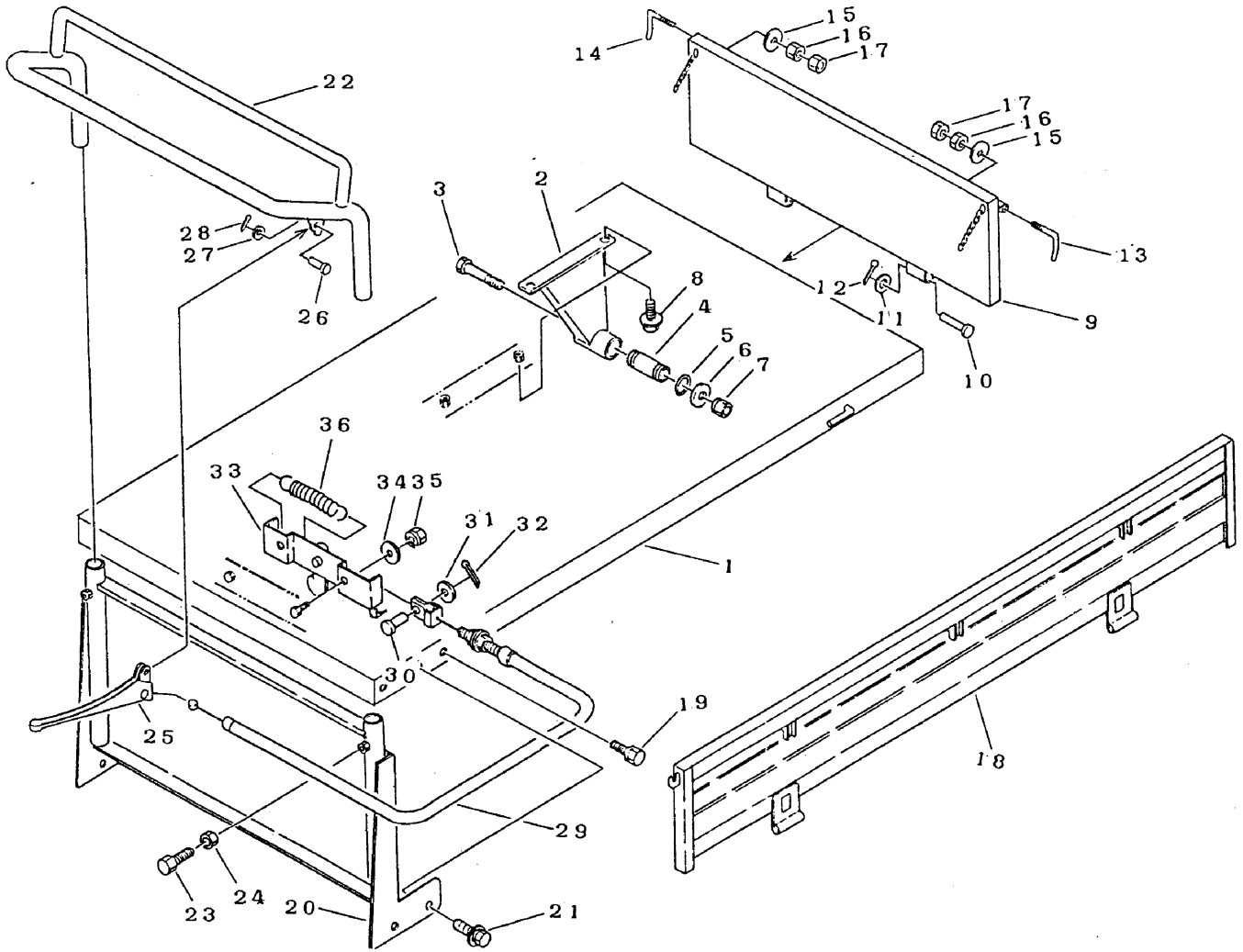
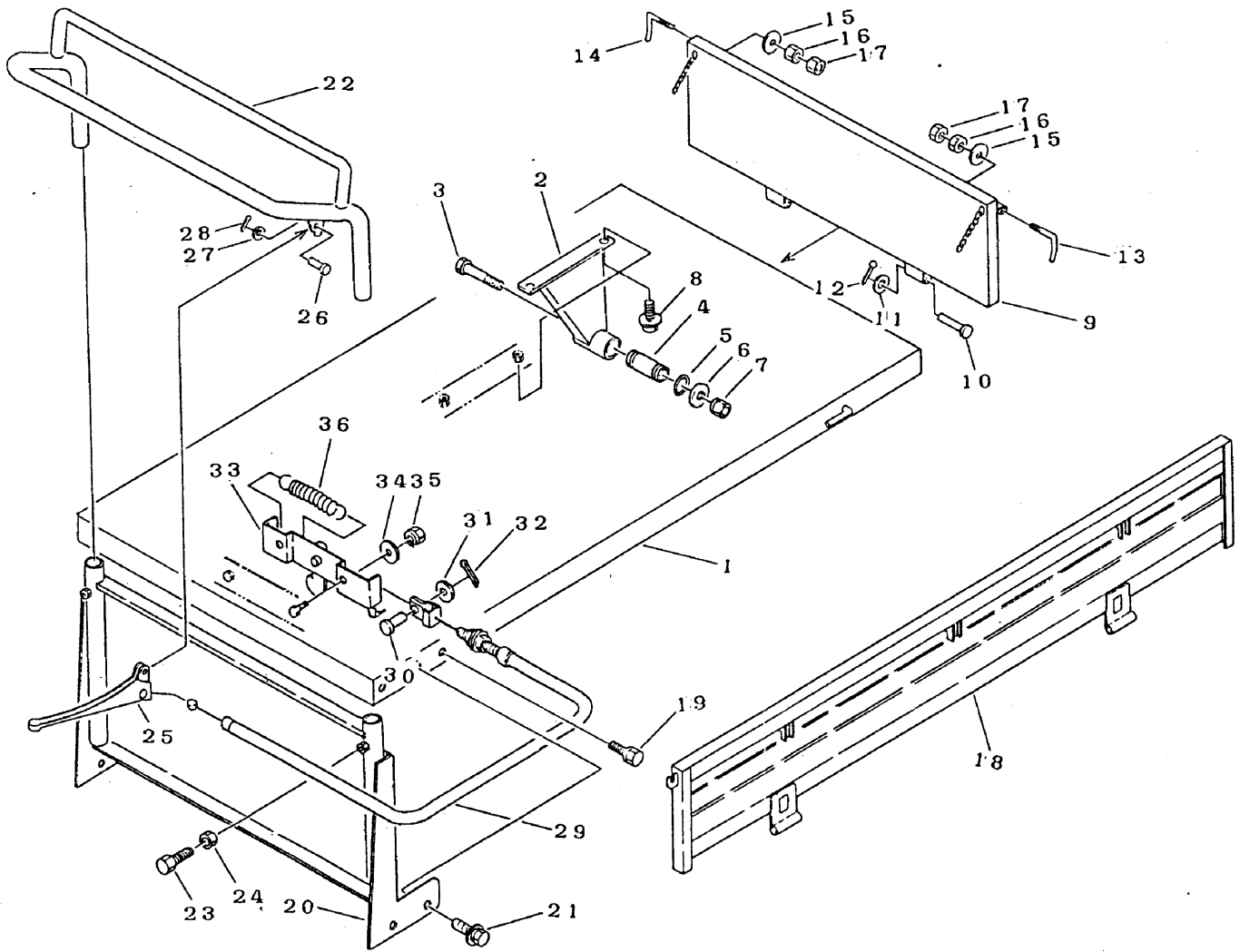


FIG 10 ニダイ 3方 WAGON 3DOOR



見出 No	部品番号 Part' No	部品名称 Part' Name	個数 Q'ty	型寸 Description	備考 Remarks
1	35134401000	ニダイ	1	WAGON	
2	35134015000	ニダイメタル	2	SUPPORT	
3	A1140112080	ボルト	2	BOLT	M12×80
4	35134021000	ピン	2	PIN	
5	08300100180	リング	4	O-RING	P-18
6	03500151222	PW	2	WASHER	12×22×2.3
7	H3010112001	Sナット	2	NUT	M12
8	H1140108020	セムスB	4	BOLT	M8×20
9	35144201000	マエドア	1	DOOR	
10	36064705001	トリツケピン	2	PIN	φ8×16
11	03500140818	PW	2	WASHER	8×18×1.6
12	05200125020	ワリピン	2	PIN split	2.5×20
13	34074107000	ドアカケガネR	2	LEVER	K-003
14	34074108000	ドアカケガネL	2	LEVER	K-003
15	03500141022	PW	4	WASHER	10×22×1.6
16	A3010110001	ナット	4	NUT	M10
17	A3010110003	ナット	4	NUT	M10 3種
18	35134601000	ソクバン	2	DOOR	
19	F1140108016	セムスA	2	BOLT	M8×16
20	35144401000	ウシロドア	1	DOOR	
21	H1740108016	セムスC	5	BOLT	M8×16
22	35144411000	ニワクウシロ	1	ROD	
23	A1100108020	ボルト	2	BOLT	M8×20
24	A3010108003	ナット	2	NUT	M8 3種
25	35146006000	レバー	1	LEVER	E52100210052

FIG 10 ニダイ 3方 WAGON 3DOOR



見出 No	部品番号 Part' No	部品名称 Part' Name	個数 Qty	型寸 Description	備考 Remarks
26	05620106020	ヒラアタマピン	1	φ6×20	
27	03500140611	PW	1	6×11.5×1.6	
28	05200116012	ワリピン	1	1.6×12	
29	35146002000	ワイヤー	1	WG053190	
30	05620106016	ヒラアタマピン	1	φ6×16	
31	03500130613	PW	1	6×13×1.0	
32	05200120015	ワリピン	1	2.0×15	
33	35136005011	ロックカナグ	1		
34	03500140818	PW	2	8×18×1.6	
35	H3010108001	Sナット	2	M8	
36	36173227000	スプリング	1	#30	