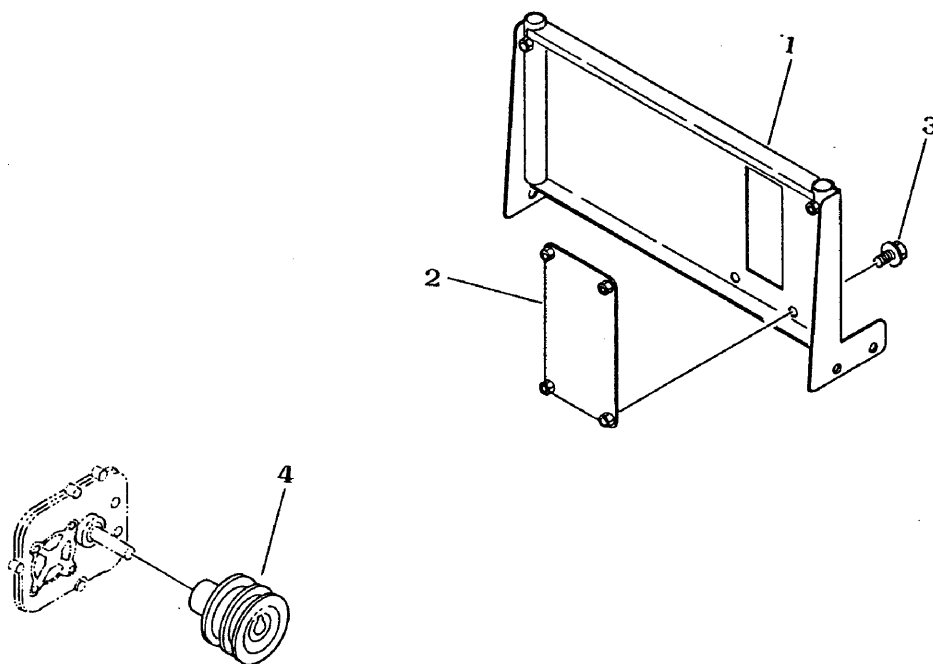


FIG 12 P・T・O (オプション) POWER take off



見出 No	部品番号 Part' No	部品名称 Part' Name	個 数 Q'ty	型 寸 Description	備 考 Remarks
1	35136101000	ウシロドア DOOR	1		
2	35084206000	P・T・Oトリツケカバー PLATE	1		
3	H1040106016	セムスB BOLT	4	M6×16	
4	35136111000	エンジンプーリ PULLEY	1		