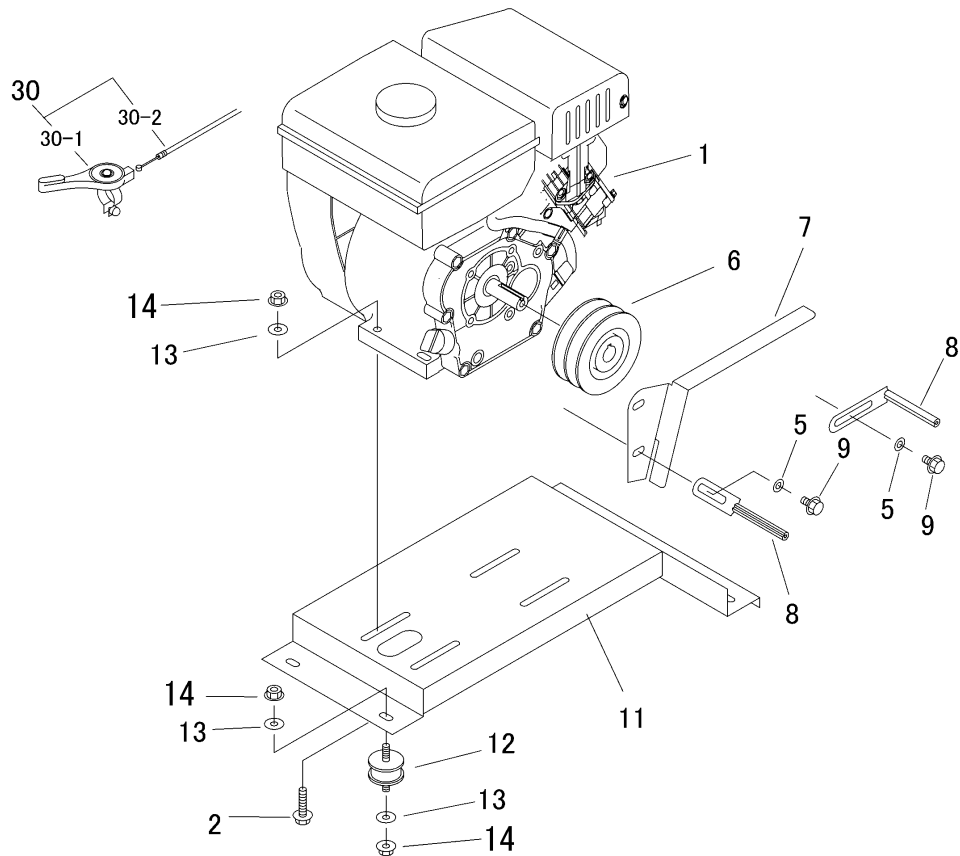


3520 010B エンジン & エンジンコントロール BFC613MCTR (レンコン仕様)
ENGINE & ENGINE CONTROL



見出	部品番号	部品名称		個数	型 寸	互換性	適用号機	備考
NO.	PART NO.	PART NAME	Q'ty	DESCRIPTION	R/P	FROM ~ UP TO SERIAL NO.	REMARKS	
1	5506 0002 000	エンジン	1	GB180LE-215		- No.7434360		
1	3520 0002 000	エンジン	1	GB181LE-215	D	No.7434361 -		
2	K814 0108 035	Fボルト	4	M8 × 35(8T)				
5	0350 0140 818	PW	2	8 × 18 × 1.6				
6	3508 0003 000	エンジンプーリー	1					
7	3520 0112 000	プレート	1					
8	3508 0004 000	ベルトストッパー	2					
9	K110 0108 016	Fボルト	3	M8 × 16(4T)				
11	3520 0115 000	エンジンベース	1					
12	3407 0102 000	ラバー	4					
13	0350 0140 822	PW	10	8 × 22 × 1.6				
14	F301 0108 000	Fナット	12	M8				
30	3519 0201 000	スロットルレバーAssy	1					
30-1	3205 0101 000	スロットルレバー	1					
30-2	3606 0211 000	スロットルワイヤー	1					