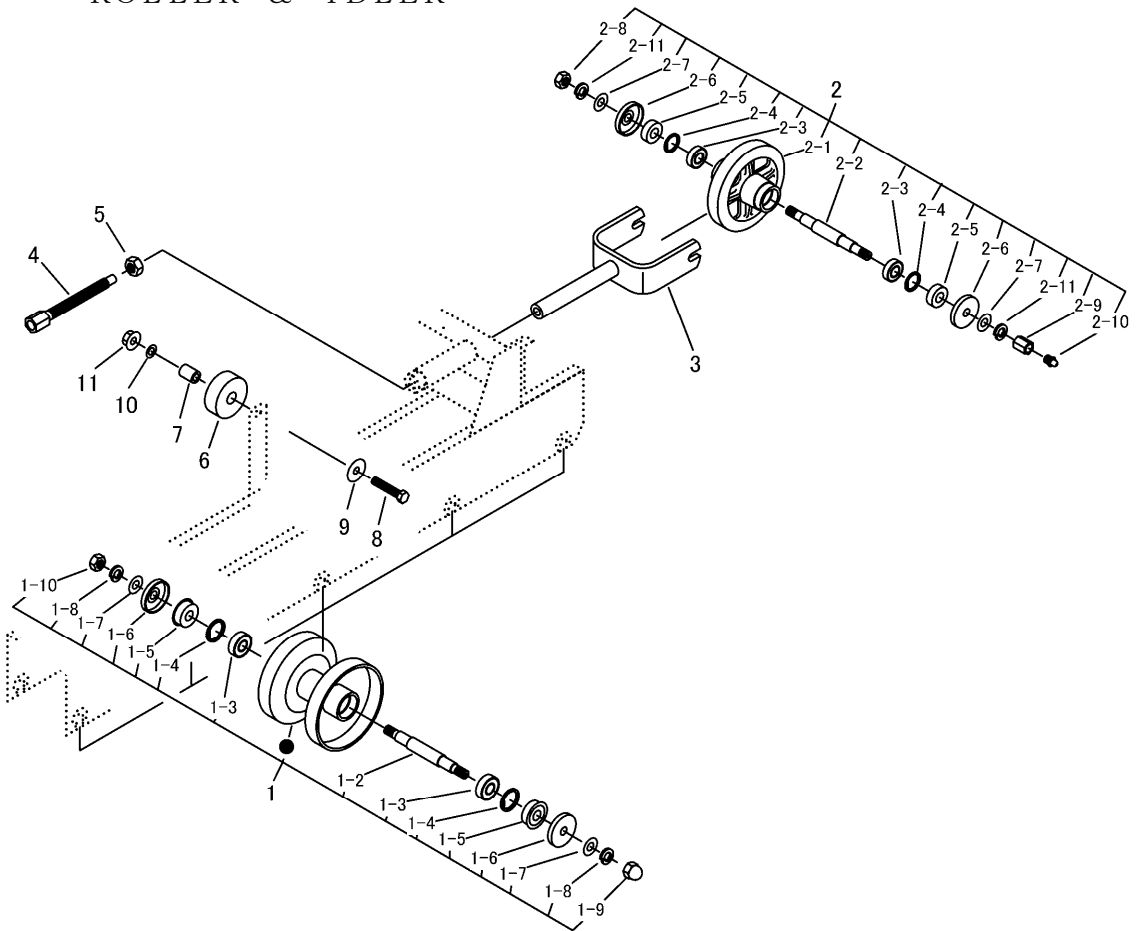
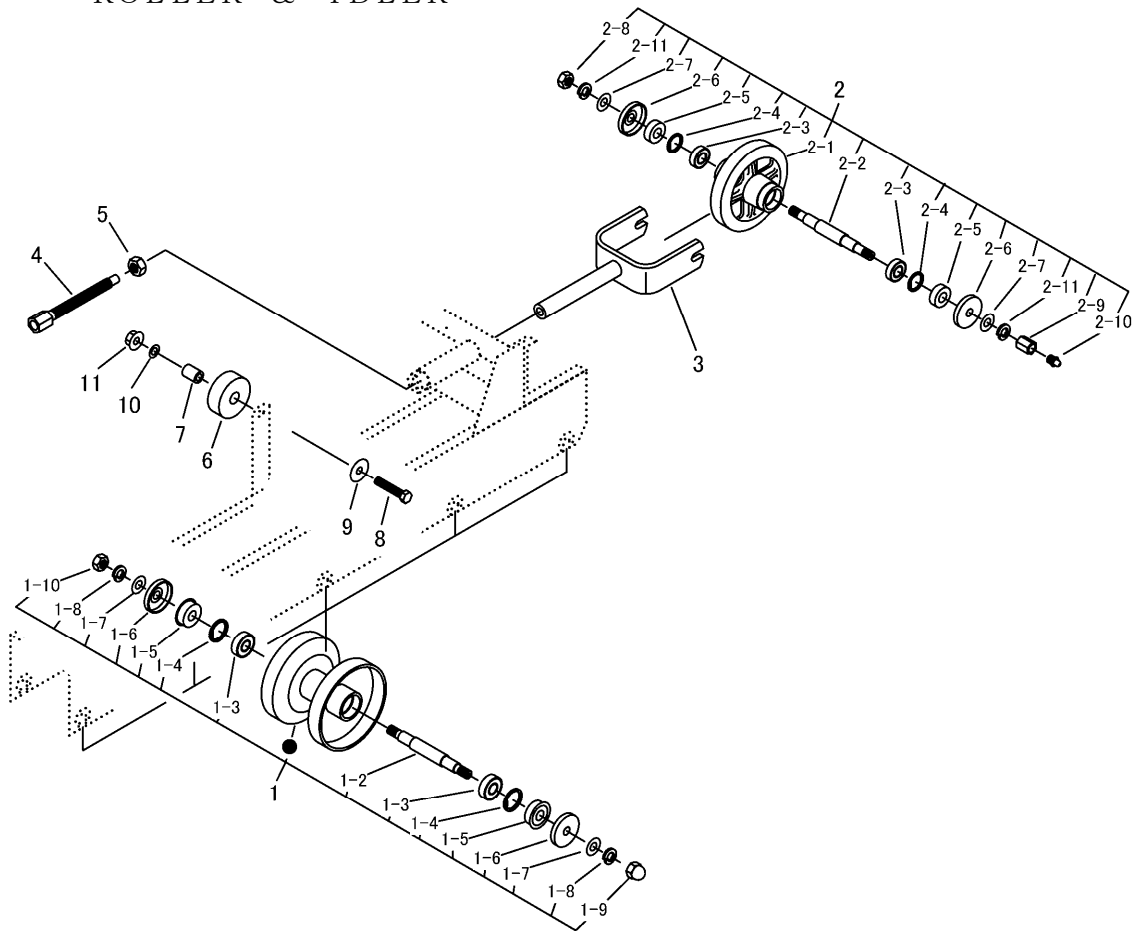


3520 220A テンリン & ユウドウリン BFC613MCTR (レンコン仕様)  
 ROLLER & IDLER



見出	部品番号	部品名称		個数	型 寸	互換性	適用号機	備 考
NO.	PART NO.	PART NAME		Q'ty	DESCRIPTION	R/P	FROM ~ UP TO SERIAL NO.	REMARKS
1	3642 2101 000	テンリンAssy	ROLLER Assy	10				
1-2	3611 2155 000	テンリンシク	SHAFT	10	20			
1-3	0750 0062 030	ベアリング	BEARING	20	6203			
1-4	0741 0004 000	Cリング	RING	20				
1-5	3611 2104 100	オイルシール	SEAL	20				
1-6	3611 2105 011	テンリンキャップ	CAP	20				
1-7	0350 0161 430	PW	WASHER	20	14×30×3.0			
1-8	A360 0101 402	SW	SW	20				
1-9	A340 0131 402	フクロナット	NUT	10				
1-10	A300 0114 001	ナット	NUT	10	M14			
2	3519 2201 100	アイドルASSY	IDLERASSY	2				
2-1	3519 2203 001	アイドル	IDLER	2				
2-2	3519 2206 000	ユウドウリンシク	SHAFT	2				
2-3	0750 0060 031	ベアリング	BEARING	4				
2-4	0741 0003 500	Cリング	RING	4				
2-5	3519 2208 000	オイルシール	SEAL	4				
2-6	3611 2105 000	テンリンキャップ	CAP roller	4				
2-7	0350 0161 430	PW	WASHER	4	14×30×3.0			
2-8	A300 0114 001	ナット	NUT	2	M14			
2-9	3611 2106 000	テンリンシメツケナット	NUT	2				
2-10	A650 0100 600	グリースニップル	NIPPLE GREASE	2	A-M6			
2-11	A360 0101 402	SW	SW	4				
3	3519 2211 000	フォーク	FORK	2				
4	5401 2511 000	クローラーハリボルト	BOLT	2				

3520 220A テンリン & ユウドウリン BFC613MCTR (レンコン仕様)  
ROLLER & IDLER



見出	部品番号	部品名称		個数	型 寸	互 換 性	適 用 号 機	備 考
NO.	PART NO.	PART NAME		Q'ty	DESCRIPTION	R/P	FROM ~ UP TO SERIAL NO.	REMARKS
5	A300 0116 001	ナット		2	M16			
6	5401 2301 000	シジテンリン		2				
7	3519 2304 000	パイプ		2	φ20×t3.95			
8	A114 0112 055	ボルト		2	M12×55×30			
9	0350 0161 240	PW		4	12×40×3.2			
10	0350 0151 222	PW		2				
11	F301 0112 000	Fナット		2	M12			