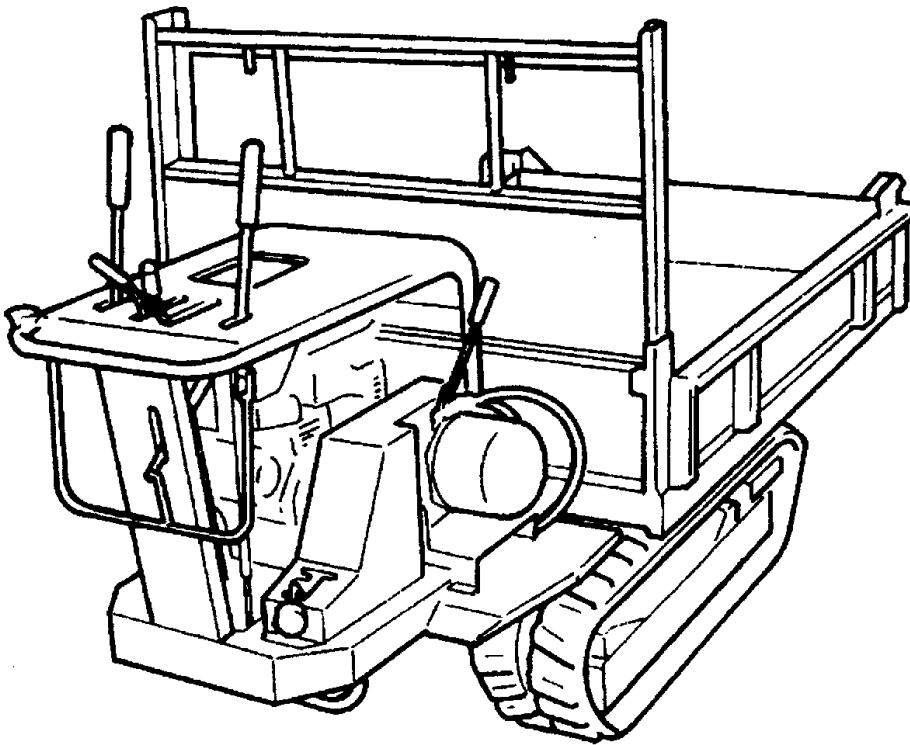


P A R T S L I S T

B F C 6 1 3

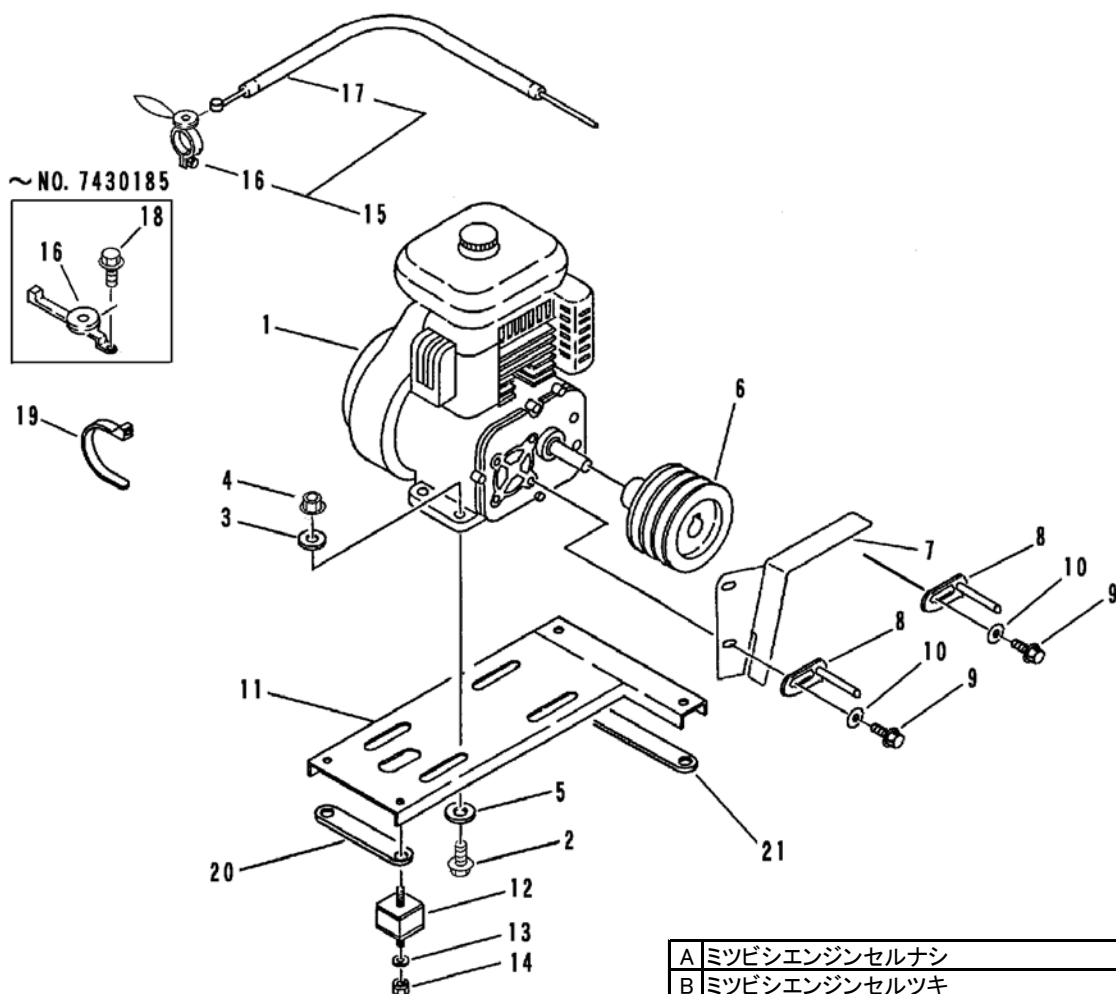


目 次

CONTENTS

FIG 1	エンジン & エンジンコントロール ENGINE & ENGINE CONTROL	1~2
FIG 2	デンソウ ELECTRIC EQUIPMENT	3
FIG 3	フレーム FRAME	4
FIG 4	ミッション & ドウリョクデンタツ & チェンジ TRANSMISSION & POWER LINE & GEAR SHIFT	5~6
FIG 5	テンリン ROLLER	7~8
FIG 6	サイドクラッチレバー SIDE CLUTCH LEVER	9
FIG 7	クラッチ & ブレーキレバー CLUTCH & BRAKE LEVER	10~11
FIG 8	ニダイ & マエドア WAGON & PANEL	12
FIG 9	ソクバン & ウシロドア SIDE GATE & GATE	13
FIG 10	ドアロック & シュドウダンプ LOCK & BED LOCKING DEVICE	14~15
FIG 11	ドアロック & ユアツソウチ LOCK & HYDRAULIC EQUIPMENT	16~17
3520	750A アンゼンソウチ DEADMAN 'S CONTROL BRAKE	18
FIG 13	フゾクヒン ACCESORIES	19
FIG 14	マーク MARK	20
FIG 15	パッケージ (油圧ダンプ) HYDRAULIC PUMP NO.7432302~	21
FIG 16	パッケージ (油圧ダンプ) HYDRAULIC PUMP ~NO.7432301	22
3520	800A シート (オプション ~NO.7433838) (シート付 NO.7433839~) SEAT	23
3520	810A バランスウエイト WEIGHT (シート付)	24
3520	010B エンジン & エンジンコントロール BFC613MCTR (レンコン仕様) ENGINE & ENGINE CONTROL	25
3520	015A フレーム & エンジンカバー BFC613MCTR (レンコン仕様) FRAME & ENGINE COVER	26
3520	230A ミッション & ドウリョクデンタツ & チェンジ BFC613MCTR (レンコン仕様) TRANSMISSION & POWER LINE & GEAR SHIFT	27
3520	220A テンリン & ユウドウリン BFC613MCTR (レンコン仕様) ROLLER & IDLER	28~29
3520	430A ニダイ & マエドア BFC613MCTR (レンコン仕様) WAGON & PANEL	30
3520	420B ソクバン & ウシロドア BFC613MCTR (レンコン仕様) SIDE GATE & GATE	31
3520	550G マーク BFC613MCTR (レンコン仕様) MARK	32
3520	700B フゾクヒン BFC613MCTR (レンコン仕様) ACCESORIES	33
3520	050B デンソウ BFC613MCTR (レンコン仕様)	34

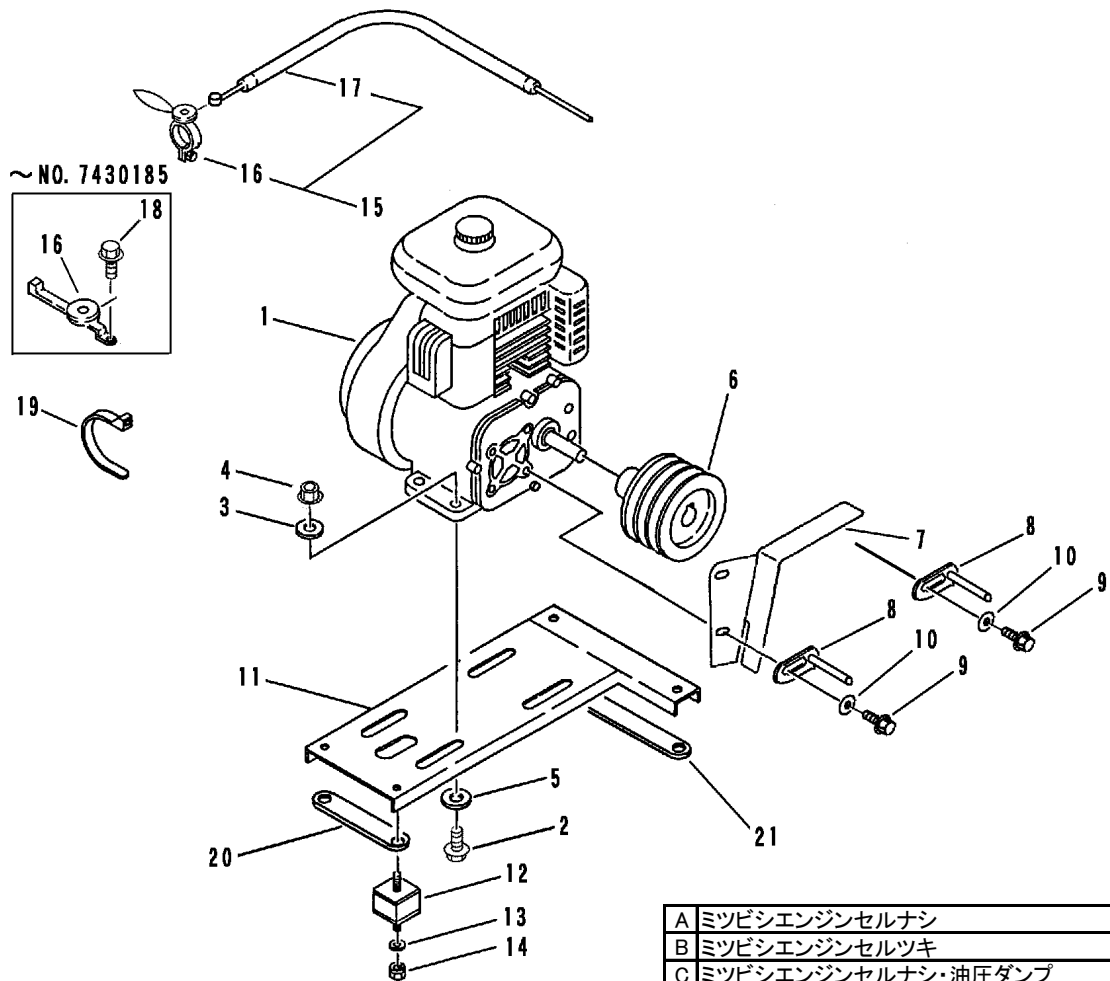
FIG 1 エンジン & エンジンコントロール ENGINE & ENGINE CONTROL



A	ミツビシエンジンセルナシ
B	ミツビシエンジンセルツキ
C	ミツビシエンジンセルナシ・油圧ダンブ
D	ミツビシエンジンセルツキ・油圧ダンブ
E	クボタエンジンセルナシ
F	クボタエンジンセルツキ
G	クボタエンジンセルナシ・油圧ダンブ
H	クボタエンジンセルツキ・油圧ダンブ

見出 NO.	部品番号 PART NO.	部品名称	PART NAME	個数Q'ty								型 寸 DESCRIPTION	適用号機 FROM ~ UP TO SERIAL NO	備 考 REMARKS	
				A	B	C	D	E	F	G	H				
1	3520 0002 000	エンジン	ENGINE		1		1						GB181LE-215	NO.7434378~	
1	5506 0002 000	エンジン	ENGINE		1		1						GB180LE-215	NO.7434376~NO.7434377	
1	3537 0001 001	エンジン	ENGINE	1									GM182LN-21E	NO.7433507~NO.7434375	
1	3537 0001 000	エンジン	ENGINE	1									GM182LN-214	NO.7432284~NO.7433506	
1	3526 0003 100	エンジン	ENGINE	1		1							GM181LN-214	~NO.7432283	
1	3537 0002 001	エンジン	ENGINE		1								GM182LE-21F	NO.7433507~	
1	3537 0002 000	エンジン	ENGINE		1								GM182LE-215	NO.7432284~NO.7433506	
1	3526 0004 100	エンジン	ENGINE		1		1						GM181LE-215	~NO.7432283	
1	3556 0011 000	エンジン	ENGINE					1		1			GR170-E-GCL-CH2	NO.7434103~	
1	3521 0001 101	エンジン	ENGINE					1		1			GH170-1-E-GCLZ-CHI	NO.7433769~NO.7434102	
1	3521 0001 100	エンジン	ENGINE					1		1			GH170-1-GCL-Y2-CHI	NO.7431706~NO.7433768	
1	3521 0001 000	エンジン	ENGINE					1		1			GH170-GCL-Y2-C	~NO.7431705	
1	3537 0005 000	エンジン	ENGINE						1		1		GR170-E-GCLS-CH2	NO.7434103~	
1	3521 0002 101	エンジン	ENGINE						1		1		GH170-1-E-GCLSZ-CHI	NO.7433769~NO.7434102	
1	3521 0002 100	エンジン	ENGINE						1		1		GH170-1-GCL-SY2-CHI	NO.7431706~NO.7433768	
1	3521 0002 000	エンジン	ENGINE						1		1		GH170-GCL-SY-2	~NO.7431705	
2	K814 0108 035	Fボルト	BOLT	4	4	4	4	4	4	4	4	4	M8 x 35		
3	0350 0140 822	PW	WASHER,PLAIN	4	4	4	4	4	4	4	4	4	8 x 22 x 1.6		
4	F301 0108 000	Fナット	NUT	4	4	4	4	4	4	4	4	4	M8		
5	0350 0140 818	PW	WASHER,PLAIN	2	2	2	2	2	2	2	2	2	8 x 18 x 1.6		
6	3508 0003 000	エンジンプーリ	PULLEY	1	1			1	1						手動ダンブ
6	3521 0009 000	プーリ	PULLEY			1	1			1	1				油圧ダンブ
7	3520 0112 000	プレート	PLATE	1	1	1	1							NO.7431158~	
7	3520 0112 000	プレート	PLATE					1	1	1	1			NO.7434103~	
7	3520 0608 000	プレート	PLATE					1	1	1	1			NO.7431158~NO.7434102	
8	3508 0004 000	ベルトストッパー	STOPPER	2	2	2	2	2	2	2	2	2	C		
9	K110 0108 016	Fボルト	BOLT	3	3	3	3	3	3	3	3	3	M8 x 16		

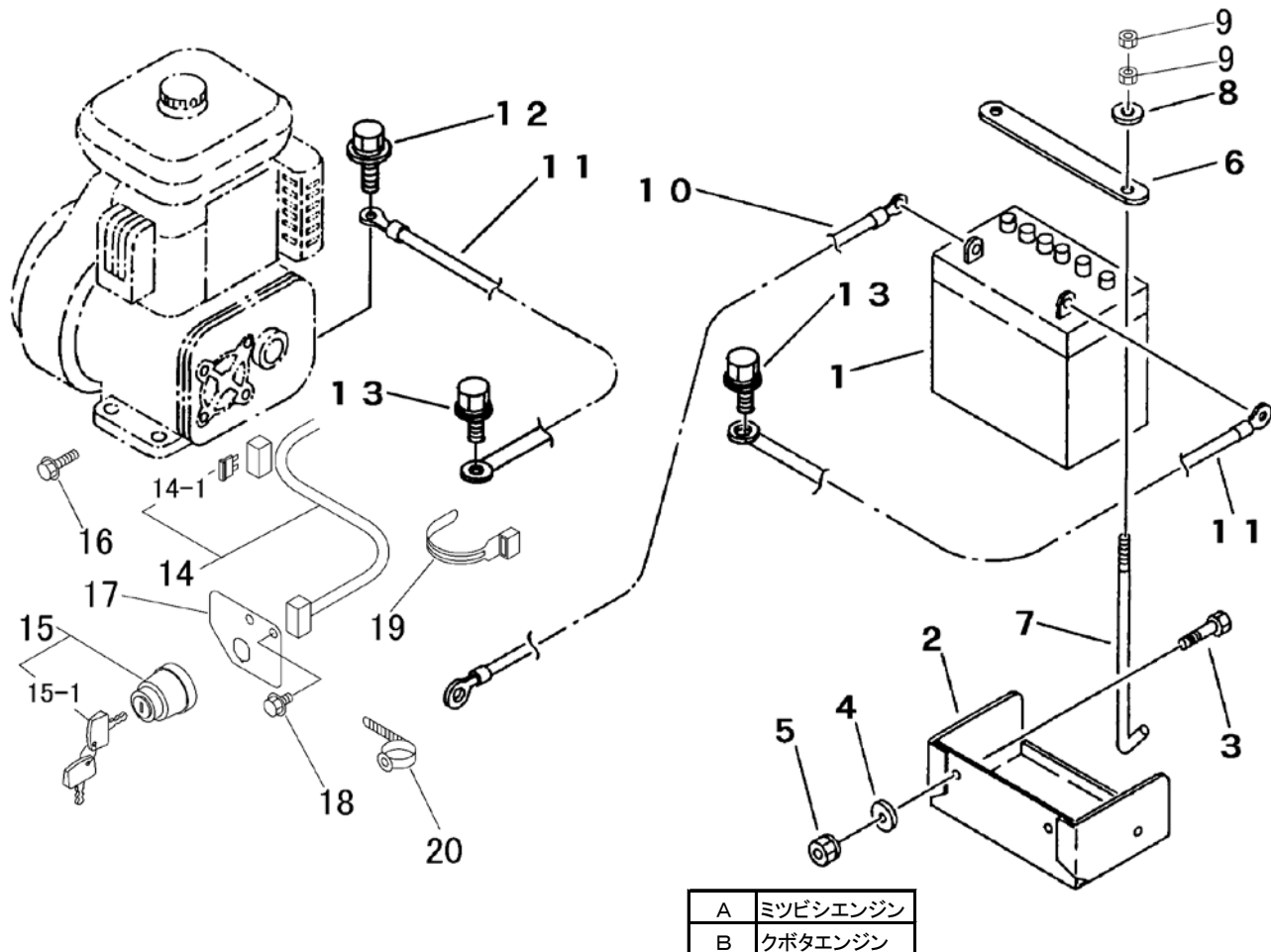
FIG 1 エンジン & エンジンコントロール ENGINE & ENGINE CONTROL



A	ミツビシエンジンセルナシ
B	ミツビシエンジンセルツキ
C	ミツビシエンジンセルナシ・油圧ダンブ
D	ミツビシエンジンセルツキ・油圧ダンブ
E	クボタエンジンセルナシ
F	クボタエンジンセルツキ
G	クボタエンジンセルナシ・油圧ダンブ
H	クボタエンジンセルツキ・油圧ダンブ

見出 NO.	部品番号 PART NO.	部品名称 PART NAME	個数Q'ty								型 寸 DESCRIPTION	適用号機 FROM ~ UP TO SERIAL NO	備 考 REMARKS		
			A	B	C	D	E	F	G	H					
10	0350 0140 822	PW	WASHER,PLAI	2	2	2	2	2	2	2	2	2	8×22×1.6		
11	3520 0115 000	エンジンベース	BASE	1	1	1	1								
11	3520 0115 000	エンジンベース	BASE					1	1	1	1				NO.7434103~
11	3520 0611 000	エンジンベース	BASE					1	1	1	1				NO.7430758~NO.7434102
11	3520 0011 000	エンジンベース	BASE					1	1	1	1				~NO.7430757
12	3407 0102 000	ホウシシコム	INSULATOR		4		4								NO.7434376~
12	3205 0204 000	ホウシシコム	INSULATOR	4	4	4	4	4	4	4	4	4	EA1005		~NO.7434375 (GB180LE-215)
13	0350 0140 822	PW	WASHER,PLAI	4	4	4	4	4	4	4	4	4	8×22×1.6		
14	F301 0108 000	Fナット	NUT	8	8	8	8	8	8	8	8	8	M8		
15	3519 0201 000	スロットルレバ-ASSY	LEVER ASSY	1	1	1	1								
15	3552 0101 000	スロットルレバ-ASSY	LEVER ASSY					1	1	1	1				NO.7434103~
15	3520 0207 000	スロットルレバ-ASSY	LEVER ASSY					1	1	1	1				NO.7431706~NO.7434102
15	3519 0206 000	スロットルレバ-ASSY	LEVER ASSY					1	1	1	1				~NO.7431705
16	3205 0101 000	スロットルレバ-	LEVER	1	1	1	1						ST2006		NO.7430186~
16	3552 0102 000	スロットルレバ-	LEVER					1	1	1	1				NO.7434103~
16	3205 0101 000	スロットルレバ-	LEVER					1	1	1	1		ST2006		NO.7430186~NO.7434102
16	3611 0051 000	スロットルレバ-	LEVER	1	1	1	1	1	1	1	1	1	E321186		~NO.7430185
17	3606 0211 000	スロットルワイヤ-	WIRE	1	1	1	1						WG014037		L=900
17	3552 0103 000	スロットルワイヤ-	WIRE					1	1	1	1				NO.7434103~
17	3520 0209 000	スロットルワイヤ-	WIRE					1	1	1	1				NO.7431706~NO.7434102
17	3609 0101 000	スロットルワイヤ-	WIRE					1	1	1	1		WG014003		~NO.7431705
18	F204 0106 016	セムスA	BOLT	2	2	2	2	2	2	2	2	2	M6×16		~NO.7430185
19	3513 3131 000	プラスチックバンド	CLAMP	1	1	1	1	1	1	1	1	1	10072858000		
20	3519 0408 000	スペ-サー	SPACER					1	1	1	1				~NO.7430757
21	3520 0409 000	スペ-サー	SPACER					1	1	1	1				~NO.7430757

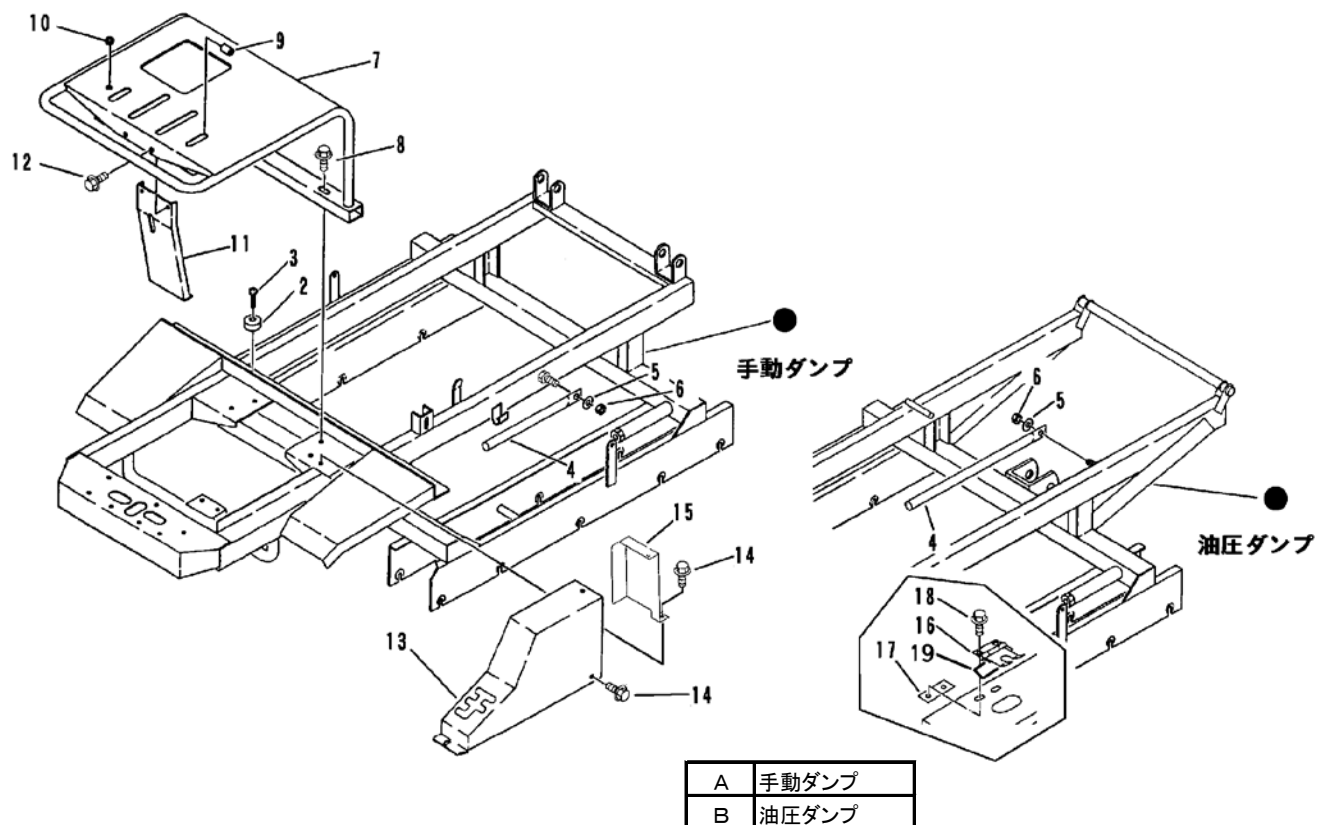
FIG 2 デンソウ ELECTRIC EQUIPMENT



見出 NO.	部品番号 PART NO.	部品名称 PART NAME	個数 Q'ty	型 寸 DESCRIPTION	適用号機 FROM ~ UP TO SERIAL NO.	備考 REMARKS
1	3407 0501 000	バッテリー BATTERY	1	1 26A19R		
2	3519 0302 000	バッテリーウケ BRACKET	1	1		
3	0210 0100 820	ヒラコネジ SCREW	2	2 8×20		
4	0350 0140 818	PW WASHER	2	2 8×18×1.6		
5	H301 0108 001	Sナット NUT	2	2 M8		
6	3519 0307 000	プレート PLATE	1	1		
7	3705 3904 000	トリツケボルト BOLT	2	2 φ6×175		
8	0350 0140 618	PW WASHER	2	2 6×18×1.6		
9	A300 0106 001	ナット NUT	4	4 M6		
10	0980 7150 903	プラスコード WIRE		1 l=900		
10	0980 7151 003	プラスコード WIRE	1	1 l=1000		
11	3415 0055 000	リードセン WIRE	2	2 l=350		
12	H114 0108 016	セムスB BOLT	1	1 M8×16		
13	3522 0238 100	タップタイト BOLT	2	2 M8×25		
14	3545 0311 000	ハーネス HARNESS	1		NO.7434376~	GB180LE
14	3537 0302 000	ハーネス HARNESS		1	NO.7434103~	GR170-E
14-1	0980 1002 002	ヒューズ FUSE	1	1 20A	NO.7434103~	
15	3718 0425 000	メインスイッチAssy SWITCH	1	1	NO.7434103~	
15-1	3718 0425 100	キーAssy KEY	1	1	NO.7434103~	
16	K804 0106 030	Fボルト BOLT		1 M6×30	NO.7434103~	GR170-E
17	3520 0305 000	プレート PLATE		1	NO.7434103~	GR170-E
17	3520 0307 000	ブラケット BRACKET	1		NO.7434376~	GB180LE
18	K110 0108 016	Fボルト BOLT		2 M8×16	NO.7434103~	GR170-E
18	K700 0106 012	Fボルト BOLT	2	M6×12	NO.7434376~	GB180LE
19	3513 3131 000	プラスチックバンド BAND		1	NO.7434103~	GR170-E
19	0050 2108 083	クランプ CLAMP	1		NO.7434376~	GB180LE
20	3712 0315 000	クリップ BAND	1		NO.7434376~	GB180LE

注記NO.14~NO.20は、メインスイッチがエンジン内蔵式より、別置式へ変更のため追加
(GB180LE NO.7434376~) (GR170-E NO.7434103~)

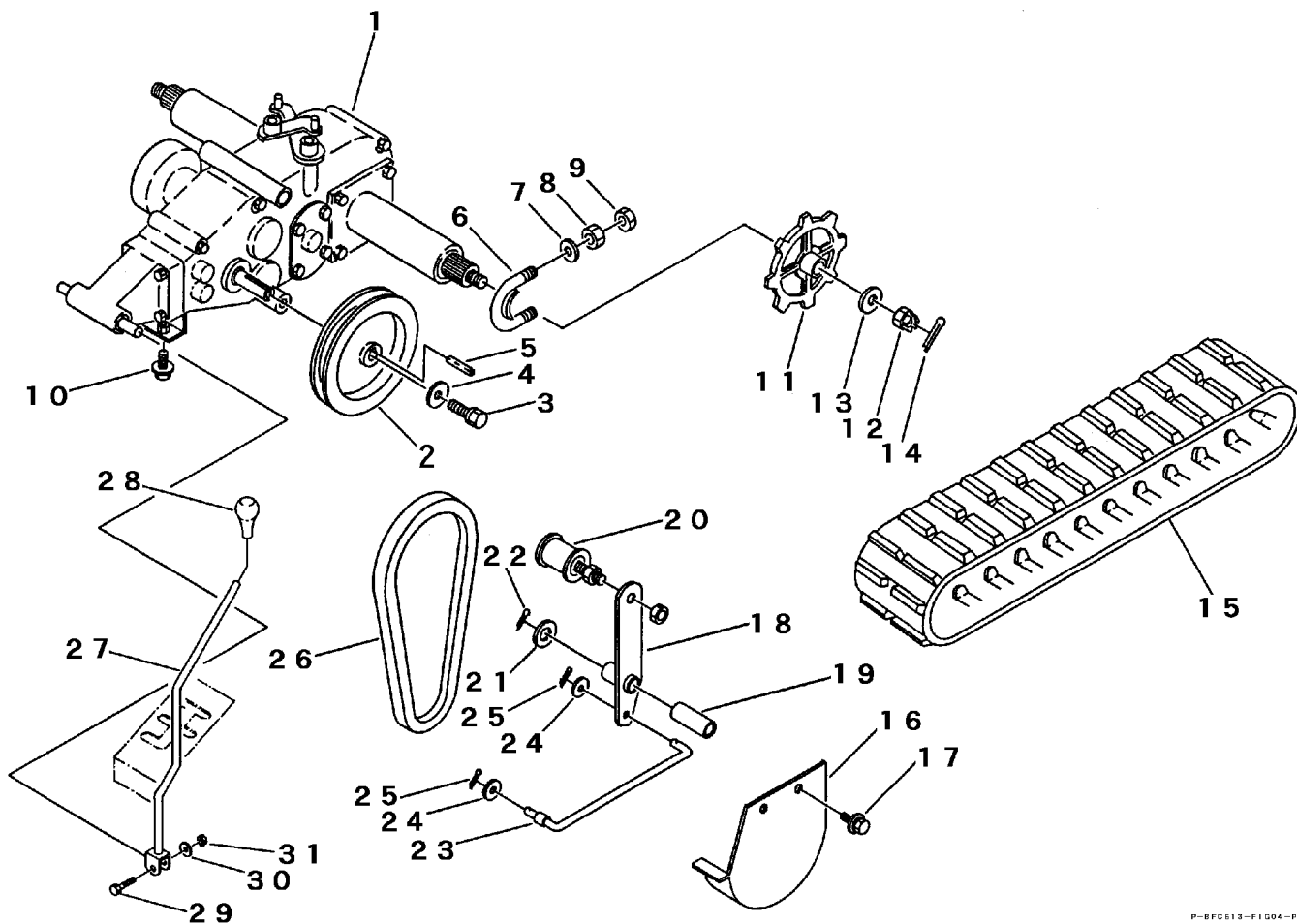
FIG 3 フレーム FRAME



A	手動ダンブ
B	油圧ダンブ

見出 NO.	部品番号 PART NO.	部品名称 PART NAME	個数 Q'ty		型 寸 DESCRIPTION	適用号機 FROM ~ UP TO SERIAL NO.	備 考 REMARKS
			A	B			
2	3611 4062 000	ホゴゴム	RUBBER	2	2	B-4	
3	A252 0106 025	トラスコネジ	SCREW	2	2	M6×25	
4	3632 4021 000	ラッカボウシボウ	BAR	1			NO.7431158~
4	3410 1061 000	ラッカボウシボウ	BAR		1		
5	0350 0151 222	PW	WASHER,PLAIN	1	1	12×22×2.3	
6	A351 0112 002	Uナット	U-NUT	1	1	M12	
7	3520 1201 001	エンジンカバー	COVER	1	1		NO.7430186~
7	3520 1201 000	エンジンカバー	COVER	1			~NO.7430185
8	H114 0110 020	セムスB	BOLT	2	2	M10×20	
9	3611 1807 000	ホゴゴム	RUBBER	6	6	C-6	
10	0040 1151 500	グロメット	GROMMET	1	1	C-30-NG-79-G	NO.7430186~
11	3520 1225 000	サポート	SUPPORT	1	1		
12	H114 0108 016	セムスB	BOLT	4	4	M8×16	
13	3520 1301 001	アンゼンカバー	COVER	1			NO.7431158~
13	3520 1301 000	アンゼンカバー	COVER	1			~NO.7431157
13	3520 1401 001	アンゼンカバー	COVER		1		
13	3520 1401 000	アンゼンカバー	COVER		1		~NO.7431157
14	K110 0108 016	Fボルト	BOLT	4	4	M8×16	
15	3520 1305 001	サポート	SUPPORT	1			NO.7431158~
15	3520 1305 000	サポート	SUPPORT	1			~NO.7431157
15	3520 1407 001	サポート	SUPPORT		1		NO.7431158~
15	3520 1407 000	サポート	SUPPORT		1		~NO.7431157
16	3520 1411 000	ストッパー	STOPPER		1		NO.7431158~
17	3537 1321 000	ブラケット	BRACKET		1		NO.7431158~
18	K110 0108 016	Fボルト	BOLT		2	M8×16	NO.7431158~
19	3537 1325 000	インシュレータ	INSULATOR		1		

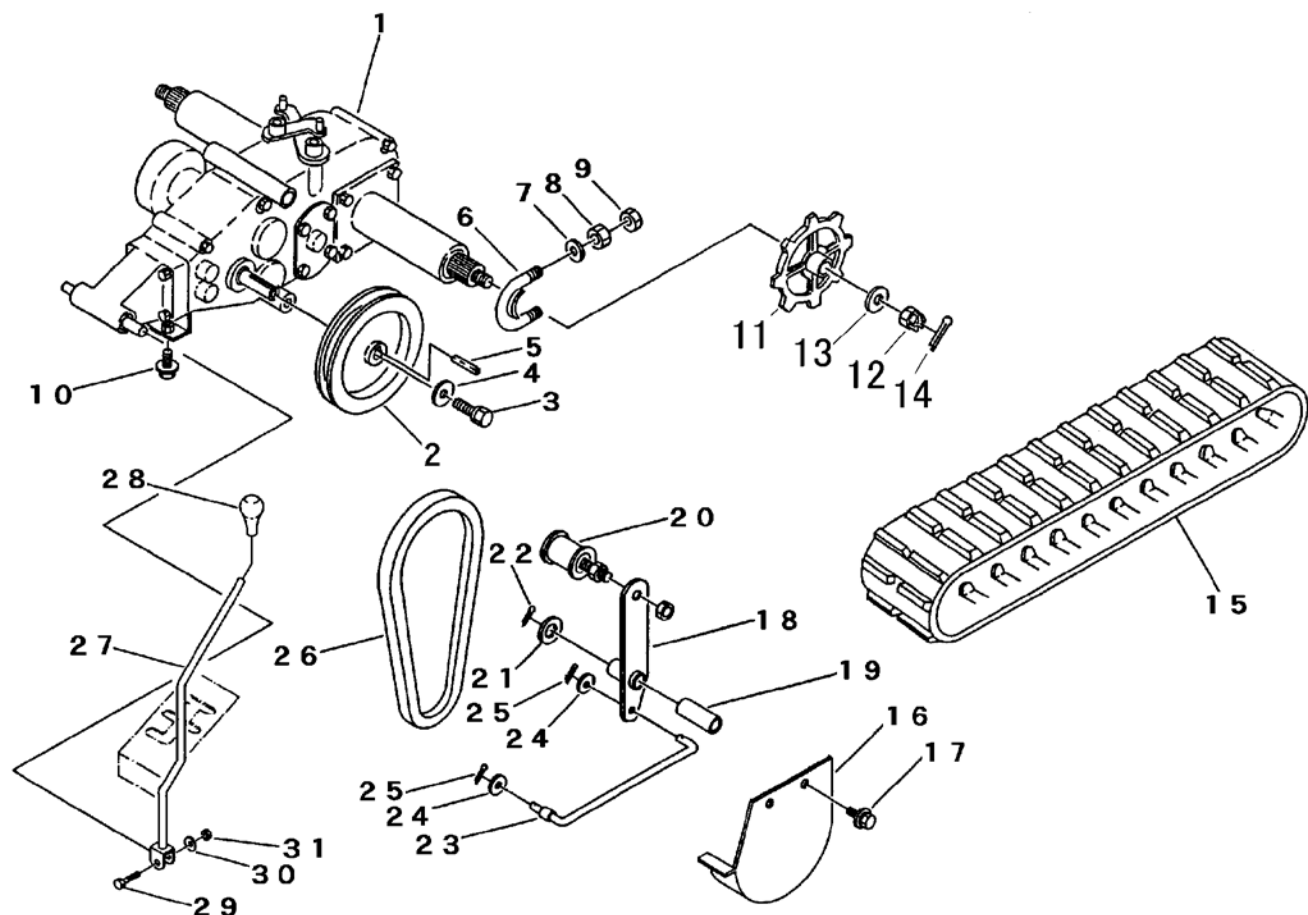
FIG 4 ミッション & ドウリョクデンタツ & チェンジ
TRANSMISSION & POWER LINE & GEAR SHIFT



P-BFC613-F1004-P

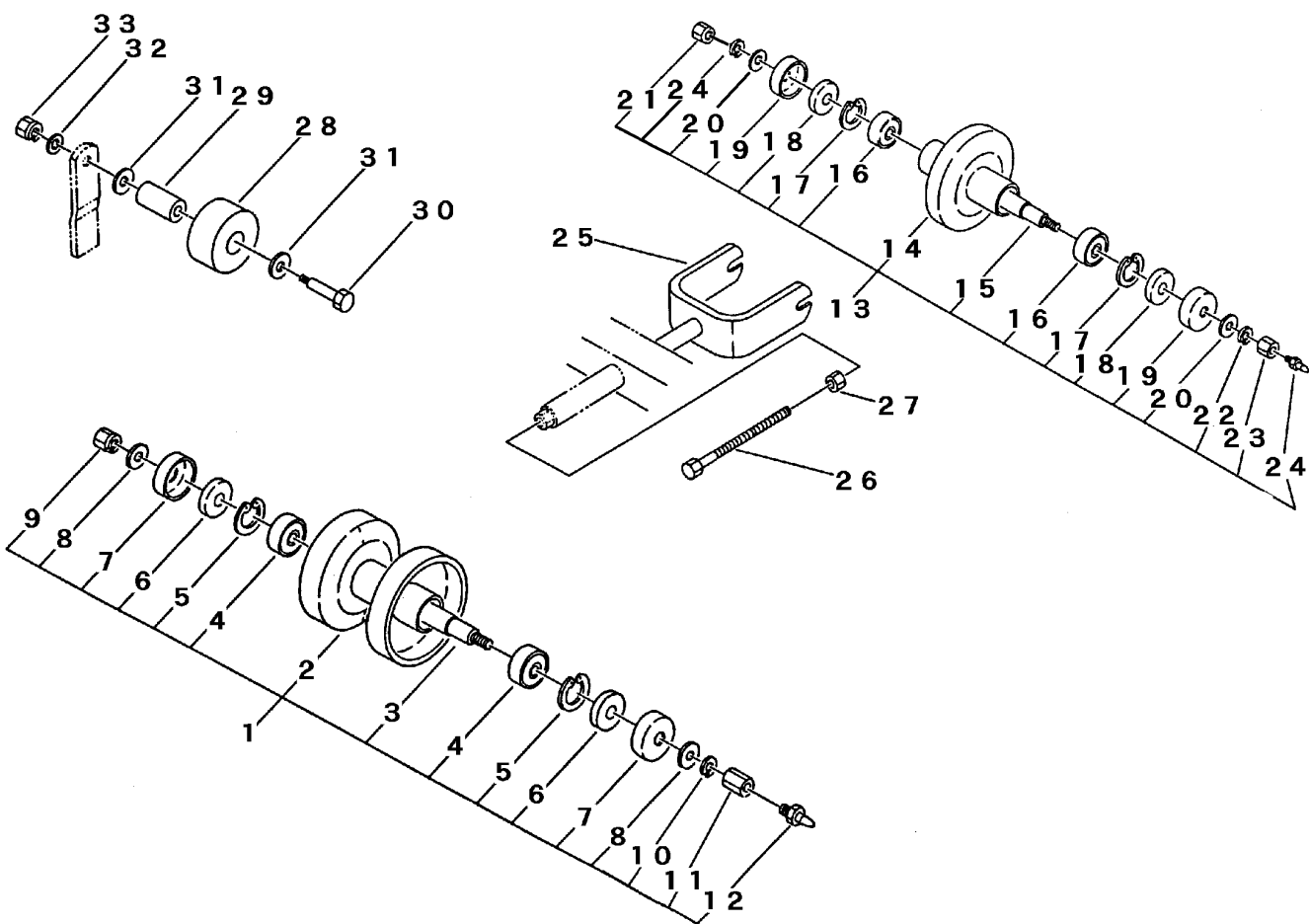
見出 NO.	部品番号 PART NO.	部品名称 PART NAME	個数 Q'ty	型 寸 DESCRIPTION	適用号機 FROM ~ UP TO SERIAL NO.	備 考 REMARKS
1	7306 000G 000	ミッション	1	CT7G		巻末ミッション編参照
2	3520 2005 000	プーリー	1			
3	K700 0106 016	Fボルト	1	M6 x 16		
4	0350 0160 628	PW	1	6 x 28 x 3.0		
5	0571 0005 025	キー	1	5 x 5 x 25		
6	3519 2005 000	Uボルト	2	U-039		
7	0350 0141 022	PW	4	10 x 22 x 1.6		
8	A301 0110 001	ナット	4	M10		
9	A301 0110 003	ナット	4	M10 3種		
10	H114 0108 020	セムスB	2	M8 x 20		
11	3510 2004 000	スプロケット	2	7T		
12	A310 0101 600	キャッスルナット	2	M16		
13	0350 0171 640	PW	2	16 x 40 x 4.5		
14	0520 0140 032	ワリピン	2	4.0 x 32		
15	3507 2005 000	クローラ	2			プリジストン
15	3520 2011 000	クローラ	2			オーツ
16	3520 2015 000	ベルトストッパー	1			
17	H174 0108 016	セムスC	2	M8 x 16		
18	3520 2502 000	テンションアーム	1			
19	3520 2505 000	カラー	1			
20	3611 3211 000	テンションプーリー	1	ナット付き		
21	0350 0161 630	PW	1	16 x 30 x 3.2		
22	0520 0132 032	ワリピン	1	3.2 x 32		
23	3520 2507 000	ロッド	1			
24	0350 0140 818	PW	2	8 x 18 x 1.6		

FIG 4 ミッション & ドウリョクデンタツ & チェンジ
 TRANSMISSION & POWER LINE & GEAR SHIFT



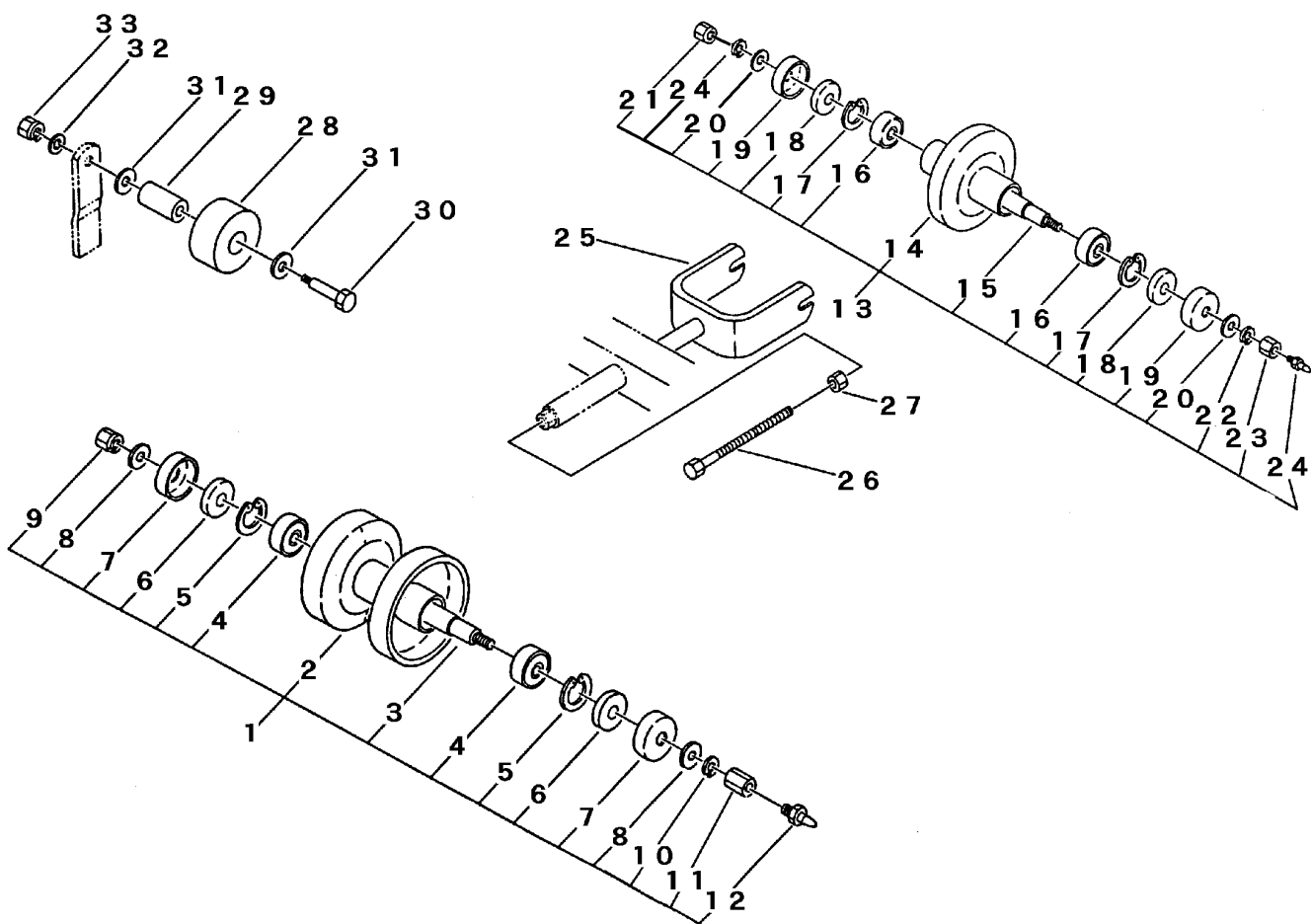
見出 NO.	部品番号 PART NO.	部品名称 PART NAME	個数 Q'ty	型 寸 DESCRIPTION	適用号機 FROM ~ UP TO SERIAL NO.	備考 REMARKS
24	0350 0140 818	PW	2	8×18×1.6		
25	0520 0125 016	ワリピン	2	2.5×16		
26	0852 1300 036	Vベルト	2	SB36		
27	3520 3201 000	チェンジレバー	1			
28	0693 0012 460	グリップ	1	黒		
29	K804 0106 030	ボルト	1	M6×30		
30	0350 0130 613	PW	1	6×13×1.0		
31	A350 0106 001	Uナット	1	M6		

FIG 5 テンリン ROLLER



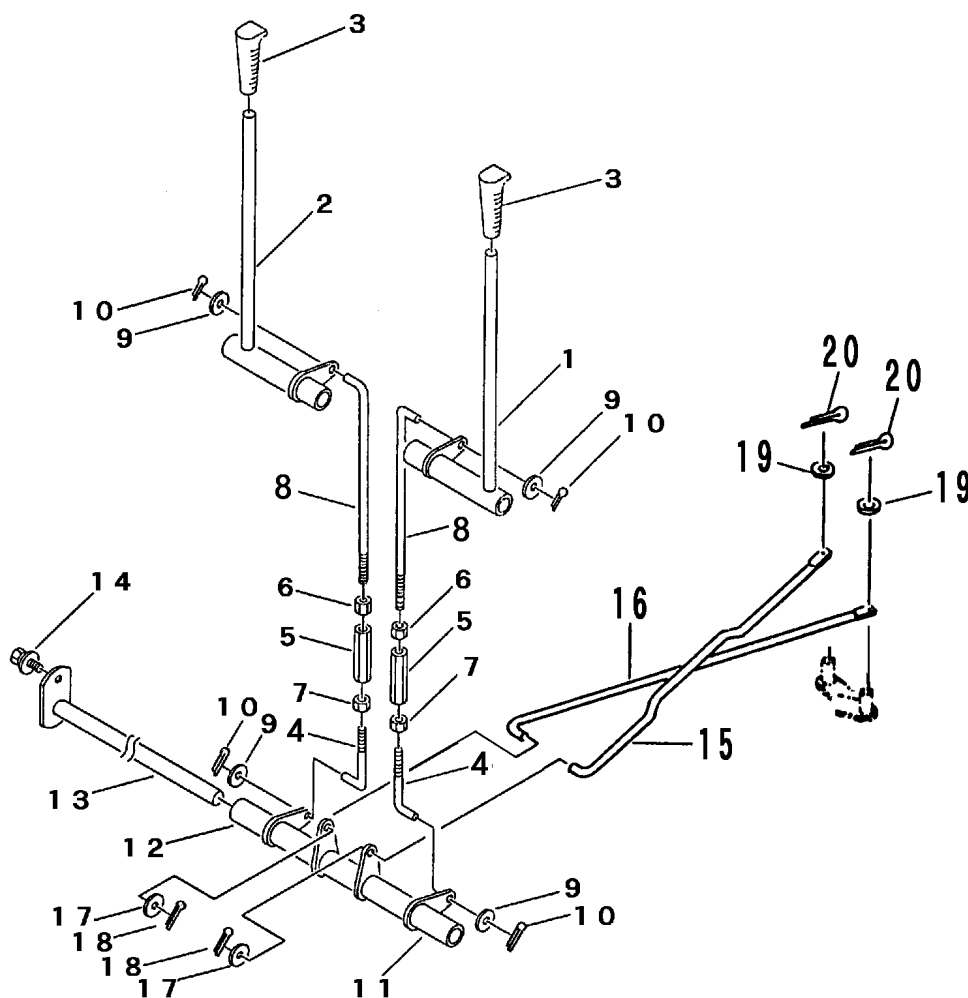
見出 NO.	部品番号 PART NO.	部品名称 PART NAME	個数 Q'ty	型 寸 DESCRIPTION	適用号機 FROM ~ UP TO SERIAL NO.	備 考 REMARKS
1	3510 2101 999	テンリンASSY	ROLLER	10		
2	3510 2101 000	テンリン	ROLLER	10	130	
3	3510 2104 000	テンリンジク	SHAFT	10	17×180	
4	0750 0562 023	ベアリング	BEARING	20	6202DU	
5	0741 0103 500	Cリング	RING	20	H35	
6	0840 0015 357	オイルシール	SEAL	20	KEY15357	
7	3611 2203 000	キャップ	CAP	20		
8	0350 0151 226	PW	WASHER,PLAIN	20	12×26×2.3	
9	H301 0112 001	Sナット	NUT	10	M12	
10	A360 0101 202	SW	S-WASHER	10	12	
11	3611 2204 000	シジテンリンシメツケナット	NUT	10	22×23	
12	A650 0100 600	グリスニップル	NIPPLE	10	M6	
13	3519 2201 000	ユウドウリンASSY	IDLER	2		
14	3519 2203 000	ユウドウリン	IDLER	2		
15	3519 2206 000	ユウドウリンジク	IDLER	2		
16	0750 0060 031	ベアリング	BEARING	4	6003Z	
17	0741 0003 500	Cリング	RING	4	H35	
18	3519 2208 000	オイルシール	SEAL	4	KES173512	
19	3611 2105 000	テンリンキャップ	CAP roller	4		
20	0350 0161 430	PW	WASHER,PLAIN	2	14×30×3.2	
21	A300 0114 001	ナット	NUT	2	M14	
22	A360 0101 402	SW	S-WASHER	4	14	
23	3611 2106 000	テンリンシメツケナット	NUT	2	22×25	
24	A650 0100 600	グリスニップル	NIPPLE	2	M6	
25	3519 2211 000	フォーク	FORK	2		

FIG 5 テンリン ROLLER



見出 NO.	部品番号 PART NO.	部品名称 PART NAME	個数 Q'ty	型 寸 DESCRIPTION	適用号機 FROM ~ UP TO SERIAL NO.	備考 REMARKS
26	5401 2511 000	クローラハリボルト	BOLT	2		
27	A300 0116 001	ナット	NUT	2	M16	
28	5401 2301 000	シジテンリン	ROLLER	2		
29	3519 2304 000	パイプ	PIPE	2		
30	A114 0112 055	ボルト	BOLT	2	M12 x 55	
31	0350 0161 240	PW	WASHER,PLAIN	4	12 x 40 x 3.2	
32	0350 0151 222	PW	WASHER,PLAIN	2	12 x 22 x 2.3	
33	H301 0112 001	Sナット	NUT	2	M12	

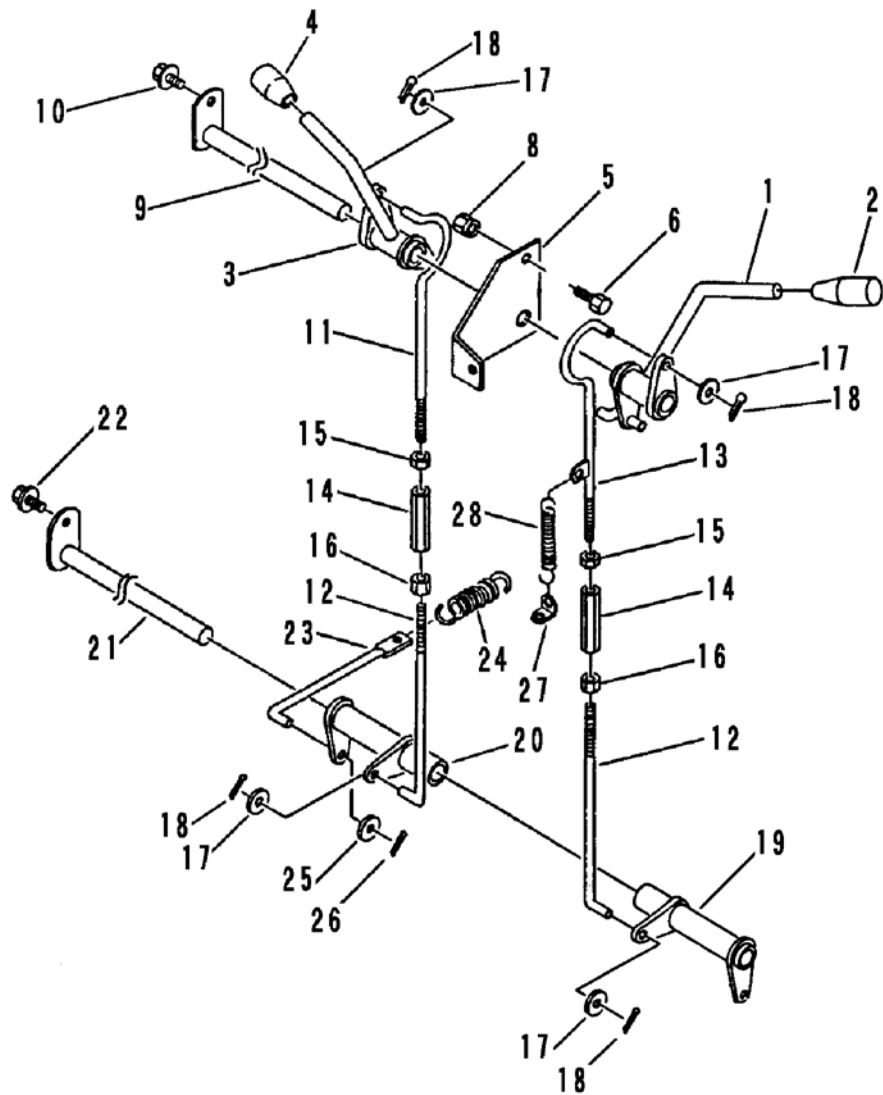
FIG 6 サイドクラッチレバー SIDE CLUTCH LEVER



見出 NO.	部品番号 PART NO.	部品名称 PART NAME	個数 Q'ty	型 寸 DESCRIPTION	適用号機 FROM ~ UP TO SERIAL NO.	備 考 REMARKS
1	3520 3001 000	サイドクラッチレバーR	1	LEVER		
2	3520 3007 000	サイドクラッチレバーL	1	LEVER		
3	0692 0012 350	グリップ	2	GRIP 12		
4	3519 3013 000	Lロッド	2	ROD L=180 M8L		
5	3208 3410 000	ターンバックル	2	BUCKLE M8 x 50		
6	A301 0108 003	ナット	2	NUT M8 3種		
7	A301 2108 003	ナット	2	NUT M8L3種		
8	3516 3021 000	ロッド	2	ROD L=260 M8R		
9	0350 0140 818	PW	4	WASHER,PLAIN 8 x 18 x 1.6		
10	0520 0125 016	ワリピン	4	PIN split 2.5 x 16		
11	3519 3016 000	サイドチューウカンR	1	PIPE		
12	3519 3021 000	サイドチューウカンL	1	PIPE		
13	3519 3024 000	ピン	1	PIN		
14	H114 0108 020	セムスB	1	BOLT M8 x 20		
15	3520 3031 000	ロッドR	1	ROD		
16	3520 3032 000	ロッドL	1	ROD		
17	0350 0140 818	PW	2	WASHER,PLAIN 8 x 18 x 1.6		
18	0520 0120 016	ワリピン	2	SNAP PIN 2.0 x 16		
19	0350 0130 613	PW	2	WASHER,PLAIN 6 x 13 x 1.0		
20	0520 0120 012	ワリピン	2	PIN split 2.0 x 12		

NO. 4,6,7,8 は、組立順序が表示と異なる場合があります。

FIG 7 クラッチ & ブレーキレバー CLUTCH & BRAKE LEVER

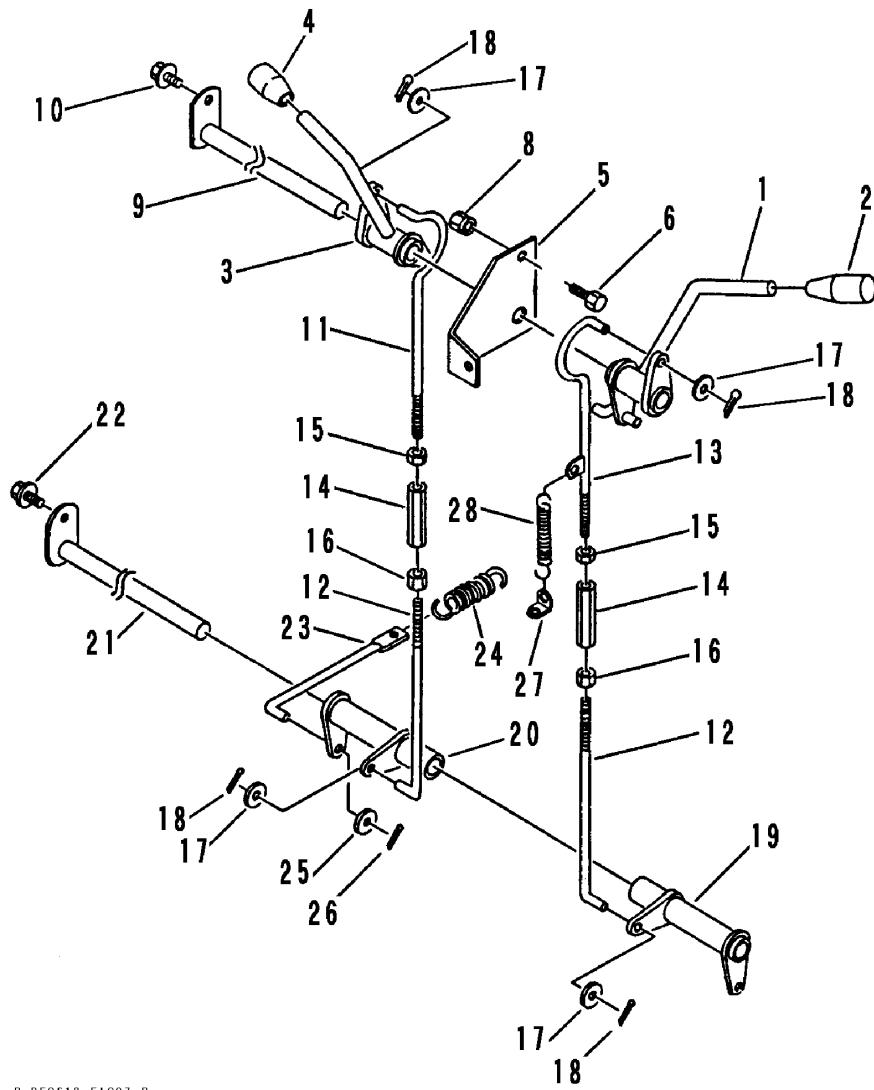


P-BFC613-F1G07-P

見出 NO.	部品番号 PART NO.	部品名称 PART NAME	個数 Q'ty	型 寸 DESCRIPTION	適用号機 FROM ~ UP TO SERIAL NO.	備 考 REMARKS
1	3520 3101 000	クラッチレバー	1		NO.7433822~	
1	3521 3101 000	クラッチレバー	1		NO.7430186~NO.7433821	
1	3519 3101 000	レバー	1		~NO.7430185	
2	0691 0012 250	グリップ	1	黒		
3	3521 3102 000	ブレーキレバー	1		NO.7430186~	
3	3519 3106 000	レバー	1		~NO.7430185	
4	0691 0012 251	グリップ	1	赤		
5	3519 3111 000	サポート	1			
6	K710 0108 020	Fボルト	2	M8×20		
8	F301 0108 000	Fナット	2	M8		
9	3519 3112 000	ピン	1			
10	H114 0108 020	セムスB	1	M8×20		
11	3519 3115 000	ロッド	1			
12	3519 3013 000	ロッド	2	L-063		
13	3521 3103 000	ロッド	1			
14	3208 3410 000	ターンバックル	2	M8×50		
15	A301 0108 003	ナット	2	M8 3種		
16	A301 2108 003	ナット	2	M8L3種		
17	0350 0140 818	PW	4	8×18×1.6		
18	0520 0125 016	ワリピン	4	2.5×16		
19	3519 3121 000	チュウカンアーム	1			
20	3519 3124 000	チュウカンアーム	1			
21	3519 3024 000	ピン	1			
22	K710 0108 020	Fボルト	1	M8×20		

NO.23,24 は、セット交換にて、新旧部品の互換性があります。

FIG 7 クラッチ & ブレーキレバー CLUTCH & BRAKE LEVER

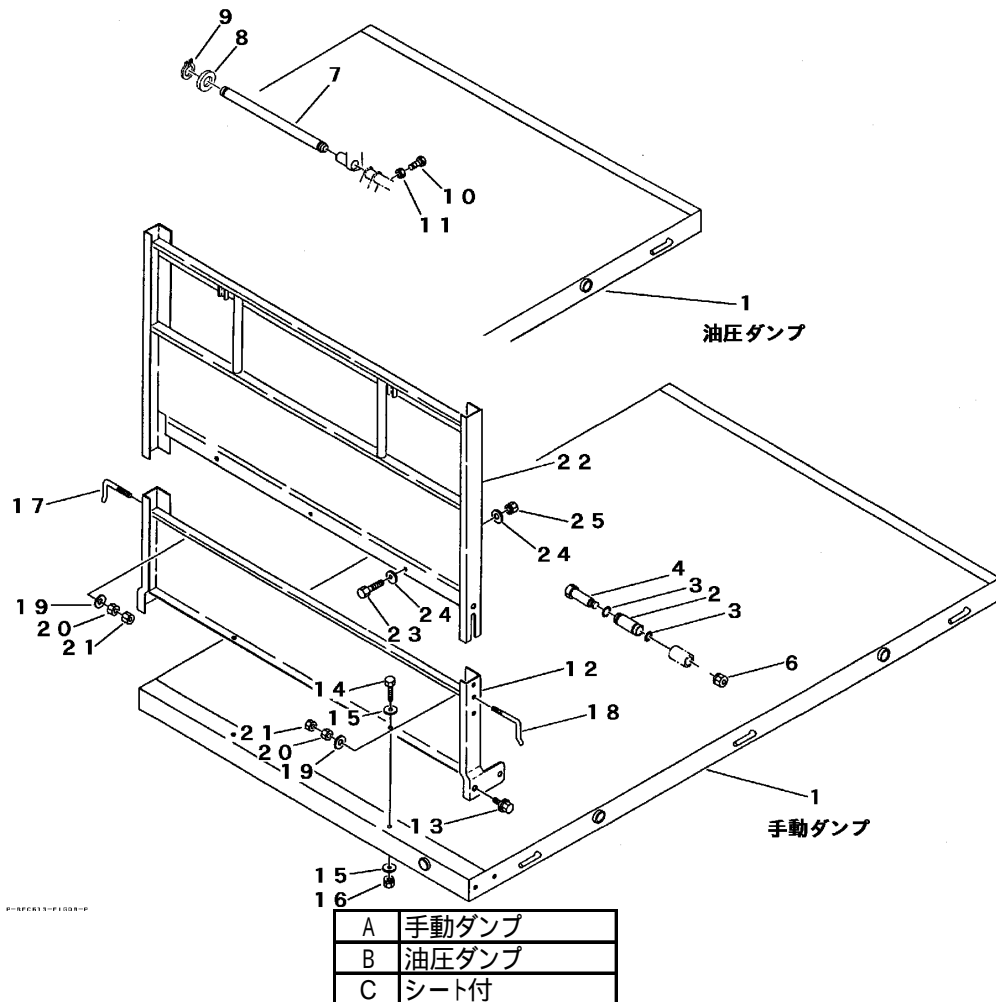


P-BFC613-F1G07-P

見出 NO.	部品番号 PART NO.	部品名称 PART NAME	個数 Q'ty	型 寸 DESCRIPTION	適用号機 COM ~ UP TO SERIAL N	備 考 REMARKS
23	3520 3135 001	ロッド*	1		NO.7430186~	
23	3520 3135 000	ロッド*	1		~NO.7430185	
24	3513 3127 000	スプリング*	1	#157	NO.7430186~	
24	5201 2319 000	スプリング*	1	#37	~NO.7430185	
25	0350 0140 818	PW	1	8 × 18 × 1.6		
26	0520 0125 016	ワリピン	1	2.5 × 16		
27	3537 3108 000	プレート	1		NO.7430186~	
28	3513 3111 000	スプリング*	1	#156	NO.7430186~	

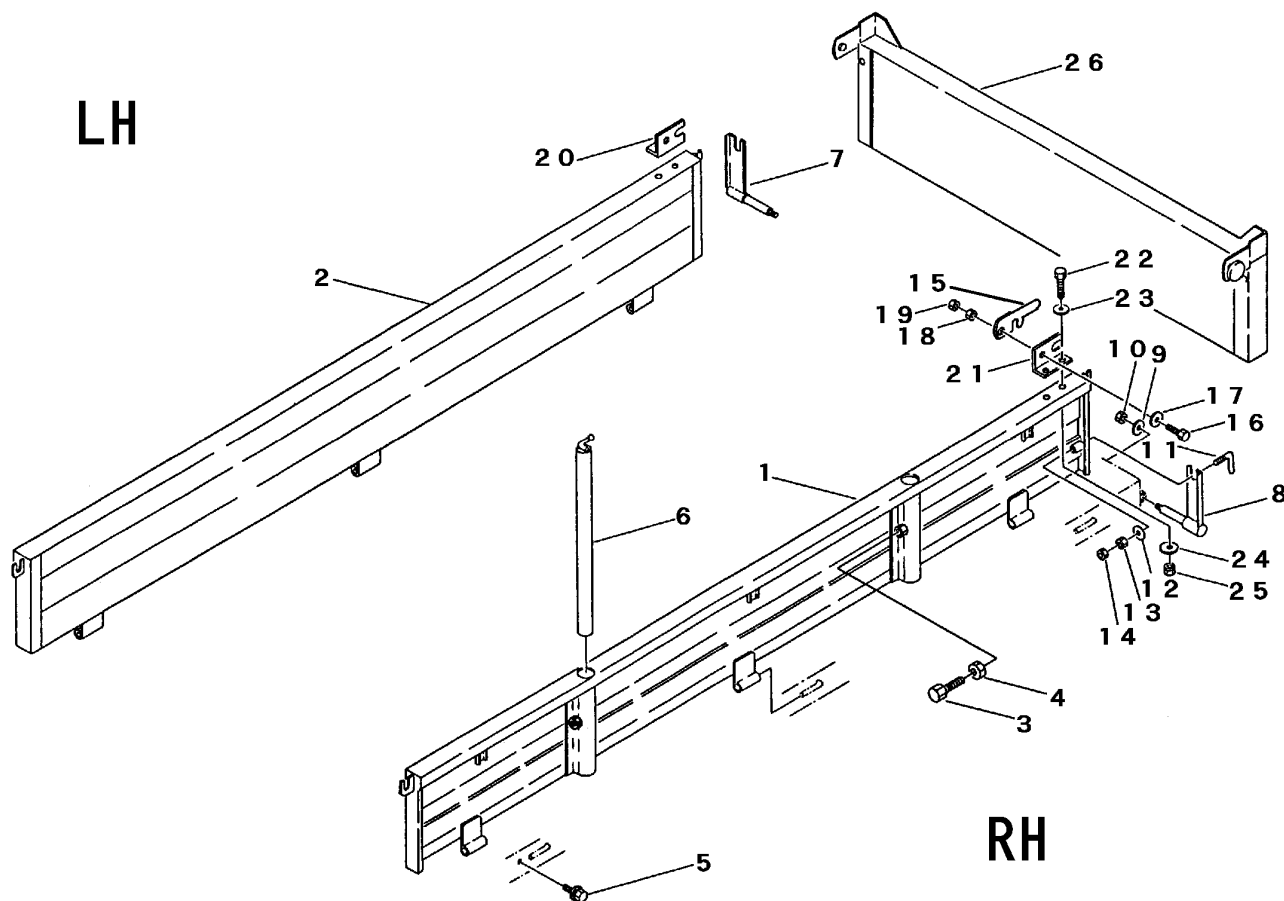
NO.23,24は、セット交換にて、新旧部品の互換性があります。

FIG 8 ニダイ & マエドア WAGON & PANEL



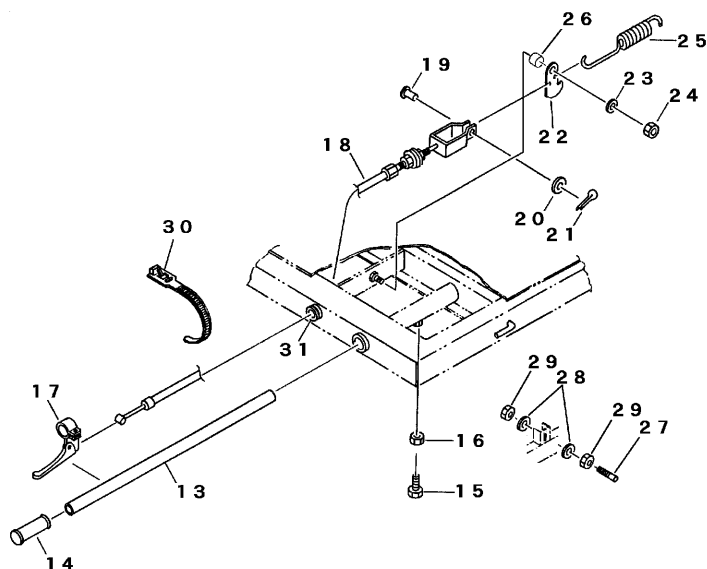
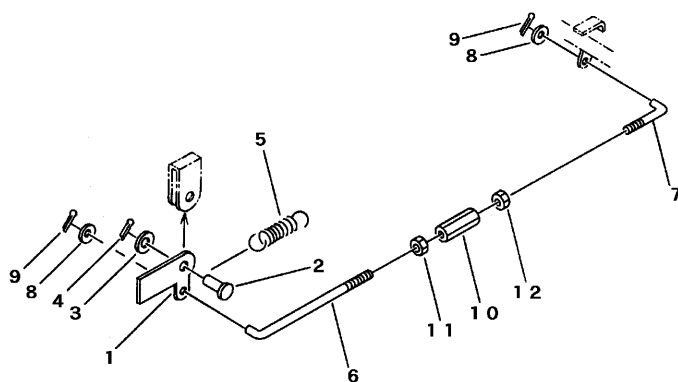
見出 NO.	部品番号 PART NO.	部品名称 PART NAME	個数 Q'ty			型 寸 DESCRIPTION	適用号機 FROM ~ UP TO SERIAL NO.	備 考 REMARKS
			A	B	C			
1	3520 4001 001	ニダイフレーム	WAGON	1			NO.7433877 ~	
1	3520 4001 000	ニダイフレーム	WAGON	1			~ NO.7433876	
1	3520 4051 001	ニダイフレーム	WAGON			1	NO.7433877 ~	
1	3520 4051 000	ニダイフレーム	WAGON			1	~ NO.7433876	
1	3520 4601 000	ニダイフレーム	WAGON		1			
2	3513 4021 000	ピン	PIN	2		2		
3	0830 0100 180	Oリング	O-RING	4		4	P-18	
4	A114 0112 080	ボルト	BOLT	2		2	M12×80	
6	F301 0112 000	Fナット	NUT	2		2	12×22×2.3	
7	3648 4081 000	ピン	PIN		1			
8	0350 0162 034	PW	WASHER,PLAIN		2		20×34×3.2	
9	0740 0002 000	Cリング	RING		2		S20	
10	A110 0108 020	ボルト	BOLT		2		M8×20	
11	A301 0108 003	ナット	NUT		2		M8 3種	
12	3408 4101 000	マエドア	GATE	1	1	1		
13	H174 0110 025	セムスC	BOLT	4	4	4	M10×25	
14	A110 0108 020	ボルト	BOLT	2	2	2	M8×20	
15	0350 0140 818	PW	WASHER,PLAIN	4	4	4	8×18×1.6	
16	H301 0108 001	Sナット	NUT	2	2	2	M8	
17	3407 4107 000	ドアカガネR	LEVER	1	1	1	K-003	
18	3407 4108 000	ドアカガネL	LEVER	1	1	1	K-003	
19	0350 0141 022	PW	WASHER,PLAIN	2	2	2	10×22×1.6	
20	A301 0110 001	ナット	NUT	2	2	2	M10	
21	A301 0110 003	ナット	NUT	2	2	2	M10 3種	
22	3408 4111 000	アーチ	ARCH	1	1	1		
23	A110 0108 020	ボルト	BOLT	7	7	7	M8×20	
24	0350 0140 818	PW	WASHER,PLAIN	14	14	14	8×18×1.6	
25	H301 0108 001	Sナット	NUT	7	7	7	M8	

FIG 9 ソクバン & ウシロドア SIDE GATE & GATE



見出 NO.	部品番号 PART NO.	部品名称 PART NAME	個数 Q'ty	型 寸 DESCRIPTION	適用号機 FROM ~ UP TO SERIAL NO.	備 考 REMARKS
1	3520 4201 000	ソクバンR	1	SIDE GATE		
2	3520 4211 000	ソクバンL	1	SIDE GATE		
3	A110 0108 025	ボルト	4	M8×25		
4	A301 0108 003	ナット	4	M8 3種		
5	F114 0108 016	セムスA	2	M8×16		
6	3407 4215 000	ボウタテ	4	BAR		
7	3606 4709 000	バックホキョウR	1	BRACKET		
8	3606 4711 000	バックホキョウL	1	BRACKET		
9	0350 0140 822	PW	2	WASHER,PLAIN	8×22×1.6	
10	F301 0108 000	Fナット	2	NUT	M8	
11	3407 4226 000	ホキョウトメガネ	2	SUPPORT		
12	0350 0141 022	PW	2	WASHER,PLAIN	10×22×1.6	
13	A301 0110 001	ナット	2	NUT	M10	
14	A301 0110 003	ナット	2	NUT	M10 3種	
15	3415 4221 000	ドアカケガネ	2	LEVER		
16	A110 0110 030	ボルト	2	M10×30		
17	0350 0141 022	PW	2	WASHER,PLAIN	10×22×1.6	
18	A301 0110 001	ナット	2	NUT	M10	
19	A301 0110 003	ナット	2	NUT	M10 3種	
20	3408 4231 000	カケガネトリツケR	1	BRACKET		
21	3408 4232 000	カケガネトリツケL	1	BRACKET		
22	A110 0108 025	ボルト	2	M8×25		
23	0350 0140 818	PW	2	WASHER,PLAIN	8×18×1.6	
24	0350 0140 822	PW	2	WASHER,PLAIN	8×22×1.6	
25	H301 0108 001	Sナット	2	NUT	M8	
26	3408 4301 000	ウシロドア	1	GATE		

FIG 10 ドアロック & シュドウダンブ LOCK & BED LOCKING DEVICE

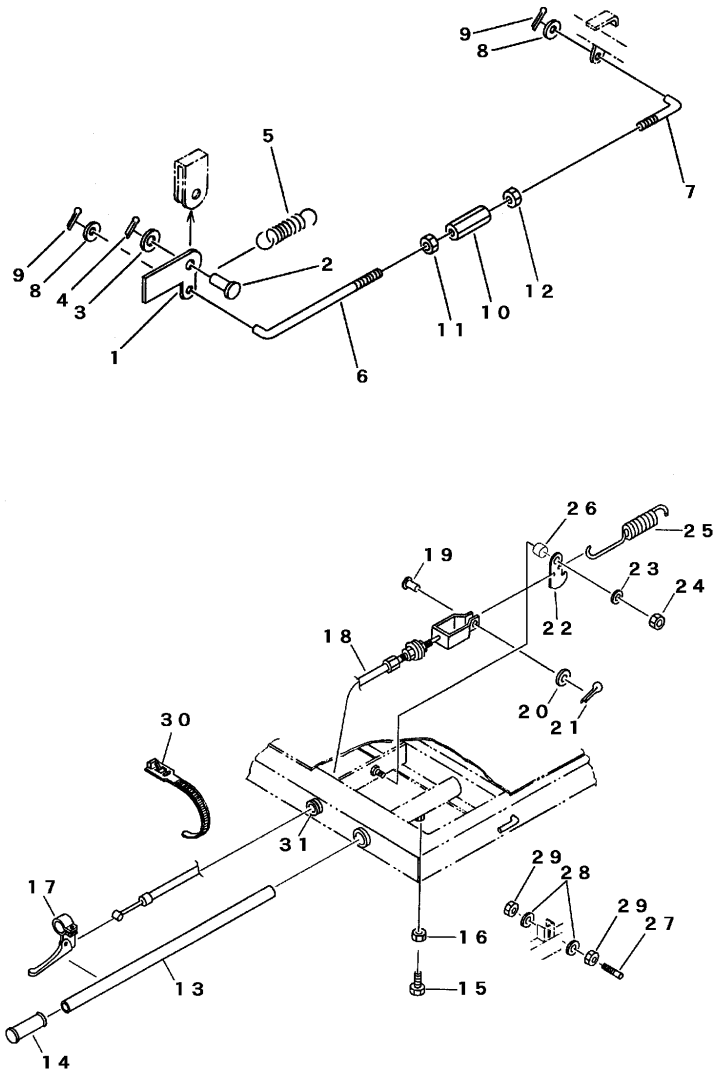


P-DF0513-FIG10-P

見出 NO.	部品番号 PART NO.	部品名称 PART NAME	個数 Q'ty	型 寸 DESCRIPTION	適用号機 FROM ~ UP TO SERIAL NO.	備 考 REMARKS
1	3408 5201 000	ドアロックカナク	1	LOCK		
2	0562 0108 025	ピラアタマピン	1	PIN clevis 8 x 25		
3	0350 0140 818	PW	1	WASHER,PLAIN 8 x 18 x 1.6		
4	0520 0125 016	ワリピン	1	PIN split 2.5 x 16		
5	3205 2005 000	スプリング	1	SPRING #38		
6	3520 4403 000	ロッド	1	ROD		
7	5302 3308 000	Lロッド	1	ROD L-031		
8	0350 0140 818	PW	2	WASHER,PLAIN 8 x 18 x 1.6		
9	0520 0125 016	ワリピン	2	PIN split 2.5 x 16		
10	3208 3410 000	ターンバックル	1	BUCKLE M8 x 50		
11	A301 0108 003	ナット	1	NUT M8 3種		
12	A301 2108 003	ナット	1	NUT M8L3種		
13	3519 6003 100	パイプ	1	PIPE		
14	3205 1051 000	ニキリ	1	GRIP 27.2		
15	A110 0110 025	ホルト	1	BOLT M10 x 25		
16	A301 0110 003	ナット	1	NUT M10 3種		
17	3564 4711 000	レバ-	1	LEVER	NO.7433877 ~	
17	5301 3108 000	レバ-	1	LEVER SC3101	~ NO.7433876	
18	3537 6006 000	ワイヤ-	1	WIRE	NO.7433877 ~	
18	3519 6011 000	ワイヤ-	1	WIRE WG053218	~ NO.7433876	
19	0562 0106 016	ピラアタマピン	1	PIN clevis 6 x 16		
20	0350 0130 613	PW	1	WASHER,PLAIN 6 x 13 x 1.0		
21	0520 0120 012	ワリピン	1	PIN split 2.0 x 12		
22	3606 4803 010	ロックカナク	1	LOCK		
23	0350 0151 222	PW	1	WASHER,PLAIN 12 x 22 x 2.3		

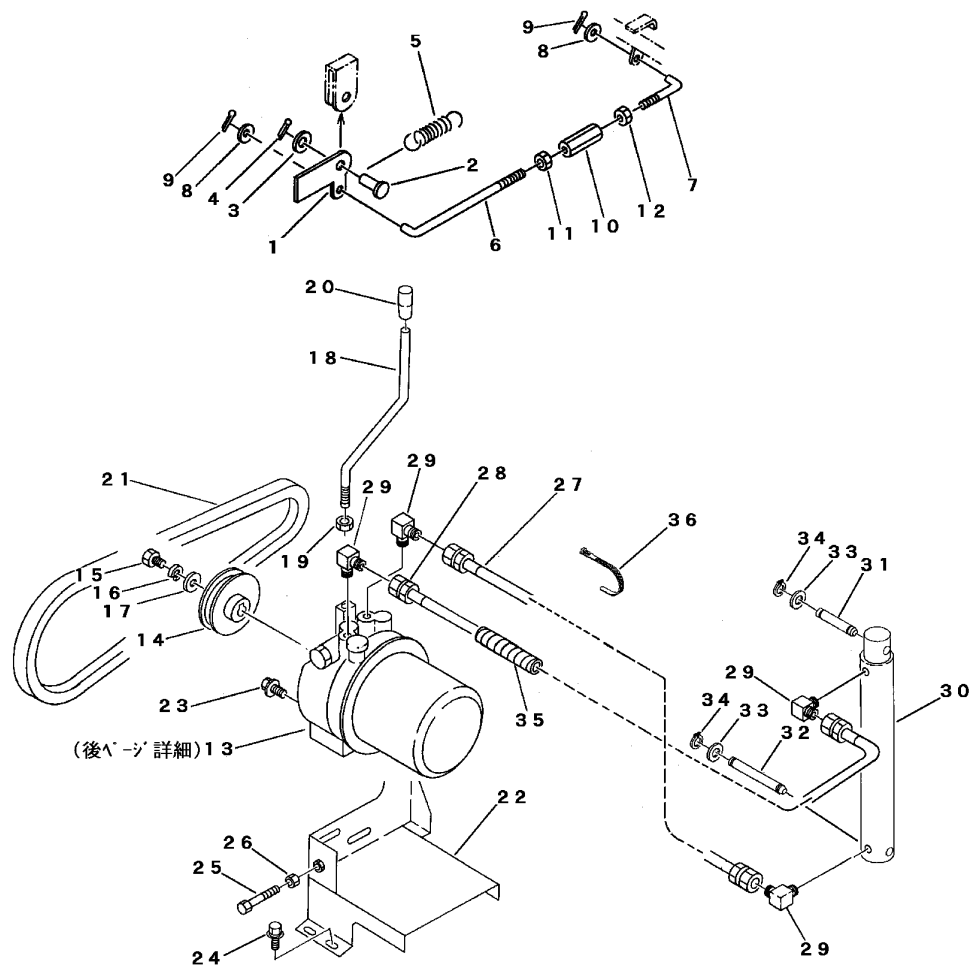
NO.6,7,11,12 は、組立順序が表示と異なる場合があります。

FIG 10 ドアロック & シュドウダンブ LOCK & BED LOCKING DEVICE



見出 NO.	部品番号 PART NO.	部品名称 PART NAME	個数 Q'ty	型 寸 DESCRIPTION	適用号機 FROM ~ UP TO SERIAL NO.	備考 REMARKS
24	A351 0112 002	Uナット	1	M12		
25	3633 3232 000	スプリング	1	#58		
26	3520 4518 000	カラー	1			
27	3508 6205 000	ロックナゲウケ	1			
28	0350 0151 222	PW	2	12 x 22 x 2.3		
29	A301 0112 001	ナット	2	M12		
30	3513 3131 000	プラスチックバンド	1	10072858000		
31	3508 1057 000	ホゴゴム	1	P-1		

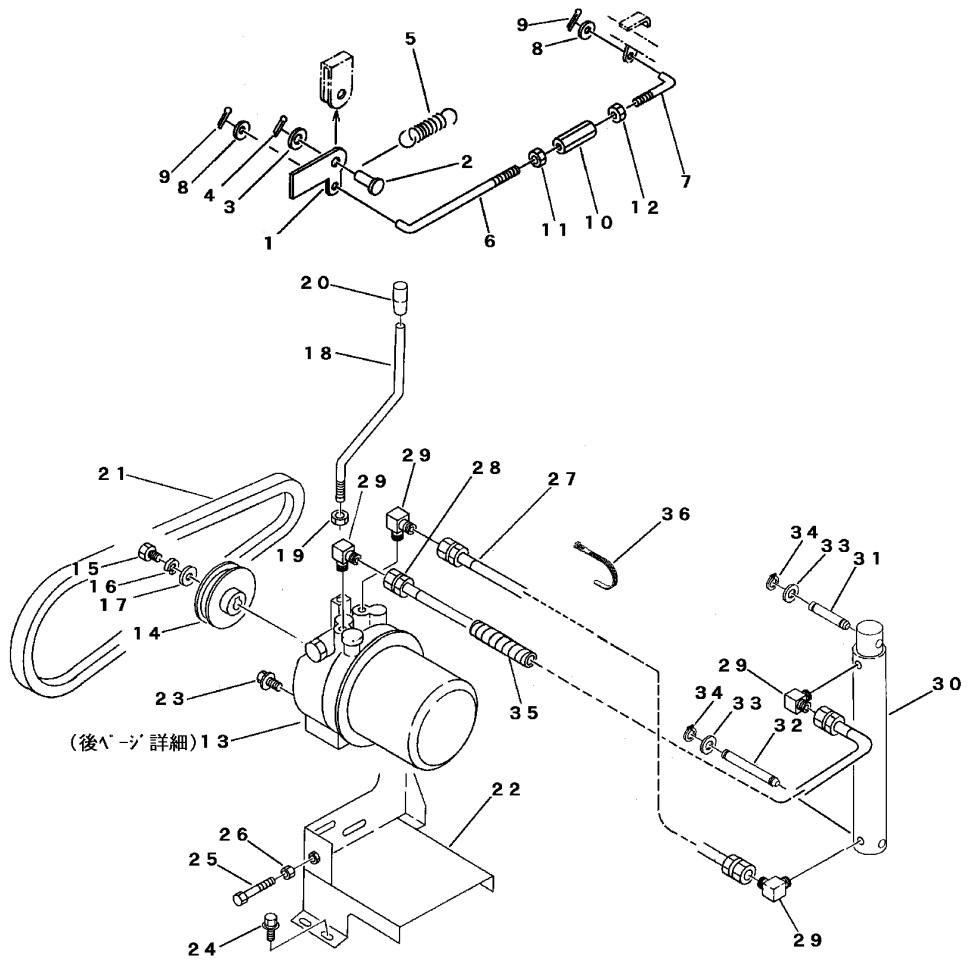
FIG 11 ドアロック & ユアツソウチ LOCK & HYDRAULIC EQUIPMENT



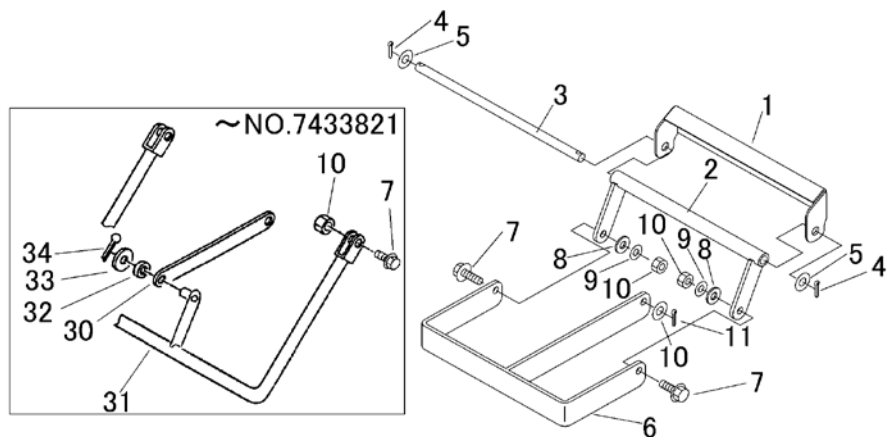
見出	部品番号	部品名称		個数	型 寸	適用号機	備 考
NO.	PART NO.		PART NAME	Q'ty	DESCRIPTION	FROM ~ UP TO SERIAL NO.	REMARKS
1	3408 5201 000	ドアロックカナゲ	LOCK	1			
2	0562 0108 025	ヒラアタマピン	PIN clevis	1	8 × 25		
3	0350 0140 818	PW	WASHER,PLAIN	1	8 × 18 × 1.6		
4	0520 0125 016	ワリピン	PIN split	1	2.5 × 16		
5	3205 2005 000	スプリング	SPRING	1	#38		
6	3705 4029 000	Lロッド	ROD	1	L-045		
7	5302 3308 000	Lロッド	ROD	1	L-031		
8	0350 0140 818	PW	WASHER,PLAIN	2	8 × 18 × 1.6		
9	0520 0125 016	ワリピン	PIN split	2	2.5 × 16		
10	3208 3410 000	ターンバックル	BUCKLE	1	M8 × 50		
11	A301 0108 003	ナット	NUT	1	M8 3種		
12	A301 2108 003	ナット	NUT	1	M8L3種		
13	3520 4801 100	パッケージ	HYD.PUMP	1	NKPU-50-R-100K	NO.7432302 ~	21^'-ジ'詳細
13	3520 4801 000	パッケージ	HYD.PUMP	1	KPU50-R	~ NO.7432301	22^'-ジ'詳細
14	3615 6001 000	プーリ	PULLEY	1	110-20B1-01		
15	A110 0610 016	ボルト	BOLT	1	M10 × 16 2410		
16	A360 0101 002	SW	S-WASHER	1	10		
17	0350 0151 026	PW	WASHER,PLAIN	1	10 × 26 × 2.3		
18	3519 6111 000	ダンプレバー	LEVER	1			
19	A301 0110 001	ナット	NUT	1	M10		
20	0691 0010 250	グリップ	GRIP	1			
21	0852 0000 022	Vベルト	V-BELT	1	B22		
22	3520 4805 100	パッケージベース	BASE	1			
23	H174 0108 020	セムスC	BOLT	3	M8 × 20		
24	H114 0108 020	セムスB	BOLT	4	M8 × 20		

FIG 11 ドアロック & ユアツソウチ LOCK & HYDRAULIC EQUIPMENT

P-BFC613-F1011-P

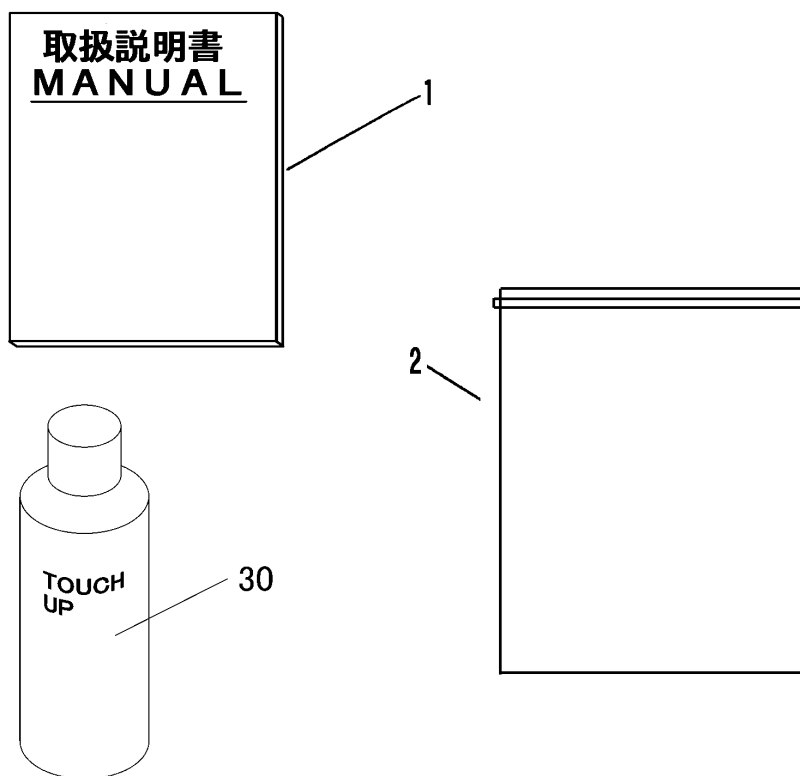


見出 NO.	部品番号 PART NO.	部品名称 PART NAME	個数 Q'ty	型 寸 DESCRIPTION	適用号機 FROM ~ UP TO SERIAL NO.	備 考 REMARKS
25	A110 0108 060	ボルト BOLT	1	M8 × 60		
26	A301 0108 003	ナット NUT	1	M8 3種		
27	3506 5004 000	ユアツホース HOSE	1	S005		
28	3616 6107 000	ユアツホース HOSE	1	S007		
29	3611 7302 000	エルボ ADAPTER	4	302204		
30	7801 000A 000	シリンダ CYLINDER	1	CC5520		
31	3611 7305 000	シリンダージクウエ SHAFT	1	20 × 185		
32	3705 6008 000	シャフト SHAFT	1			
33	0350 0162 034	PW WASHER,PLAIN	4	20 × 34 × 3.2		
34	0740 0002 000	リング RING	4	S20		
35	3635 5023 000	ブラマー CLAMP	1			



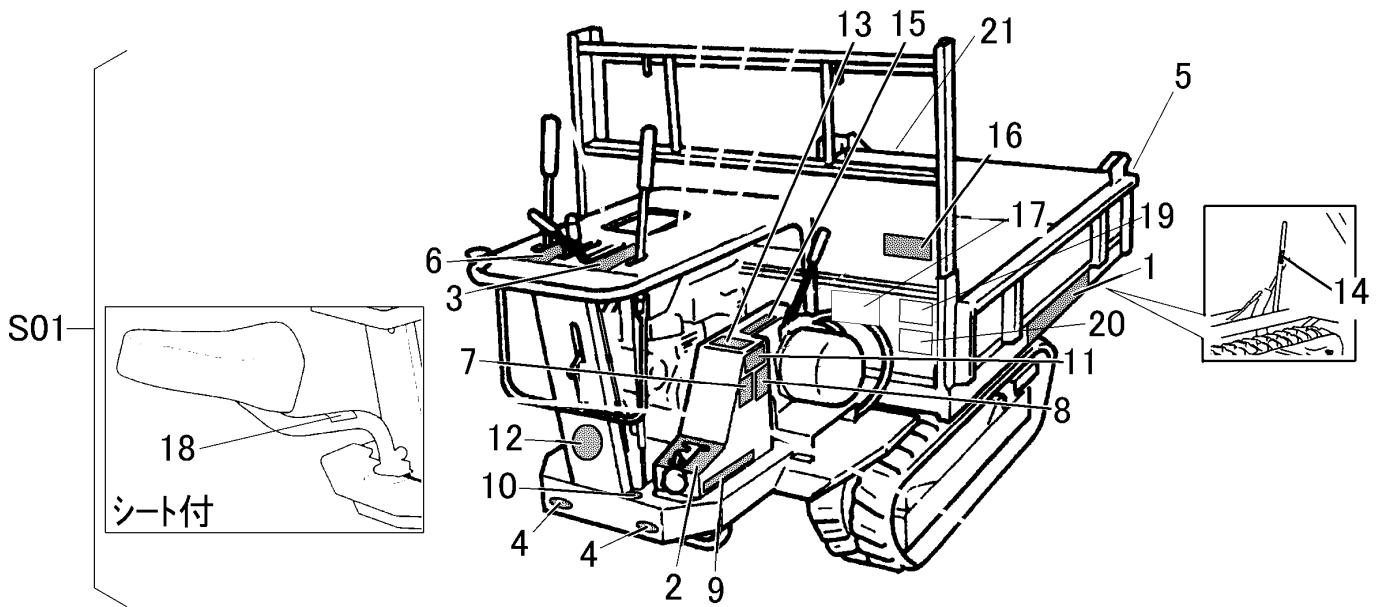
見出 NO.	部品番号 PART NO.	部品名称 PART NAME	個数 Q'ty	型 寸 DESCRIPTION	適用号機 FROM ~ UP TO SERIAL NO.	備 考 REMARKS
1	3520 7506 000	プレート PLATE	1		NO.7433822~	
2	3520 7508 000	アーム ARM	1		NO.7433822~	
3	3520 7514 000	ピン PIN	1		NO.7433822~	
4	0520 0125 020	ワリピン PIN split	2	2.5 × 20	NO.7433822~	
5	0350 0141 022	ワシ WASHER	2	10 × 22 × 1.6	NO.7433822~	
6	3520 7517 000	レバー LEVER	1		NO.7433822~	
7	K710 0108 025	ボルト BOLT	2	M8 × 25(7T)		
8	3521 6609 000	ライナー LINER	2		NO.7433822~	
9	0350 0140 818	ワシ WASHER	3	8 × 18 × 1.6	NO.7433822~	
10	A351 0108 002	ナット NUT	2	M8		
11	0520 0125 016	ワリピン PIN SPLIT	1	2.5 × 16	NO.7433822~	
30	3521 6608 000	ロッド ROD	1		NO.7430186~NO.7433821	
31	3520 7501 000	セーフティレバー LEVER	1		NO.7430186~NO.7433821	
32	3521 6609 000	ライナー LINER	1		NO.7430186~NO.7433821	
33	0350 0140 818	ワシ WASHER,PLAIN	2	8 × 18 × 1.6	NO.7430186~NO.7433821	
34	0520 0125 016	ワリピン PIN split	2	2.5 × 16	NO.7430186~NO.7433821	

FIG 13 フゾクヒン ACCESORIES



見出 NO.	部品番号 PART NO.	部品名称		個数 Q'ty	型 寸 DESCRIPTION	適用号機 FROM ~ UP TO SERIAL NO.	備 考 REMARKS
1	3520 7001 002	トリアツカイセツメイシヨ	MANUAL	1			
2	3544 7003 000	ハツグ	BAG	1			
30	Z9999 6014 000	スプレ-	SPRAY	1	キャニコムグリーン	NO.7432999 ~	オプション
30	Z9999 6007 000	スプレ-	SPRAY	1	サテライトグリーン	~ NO.7432998	オプション
30	Z9999 6017 000	スプレ-	SPRAY	1	ブラックグレ-	NO.7432999 ~	オプション
30	Z9999 6009 000	スプレ-	SPRAY	1	キャニコムブル-	~ NO.7432998	オプション
30	Z9999 6018 000	スプレ-	SPRAY	1	ナチュラルイエロ-	NO.7432999 ~	オプション
30	Z9999 6008 000	スプレ-	SPRAY	1	サテライトイエロ-	~ NO.7432998	オプション

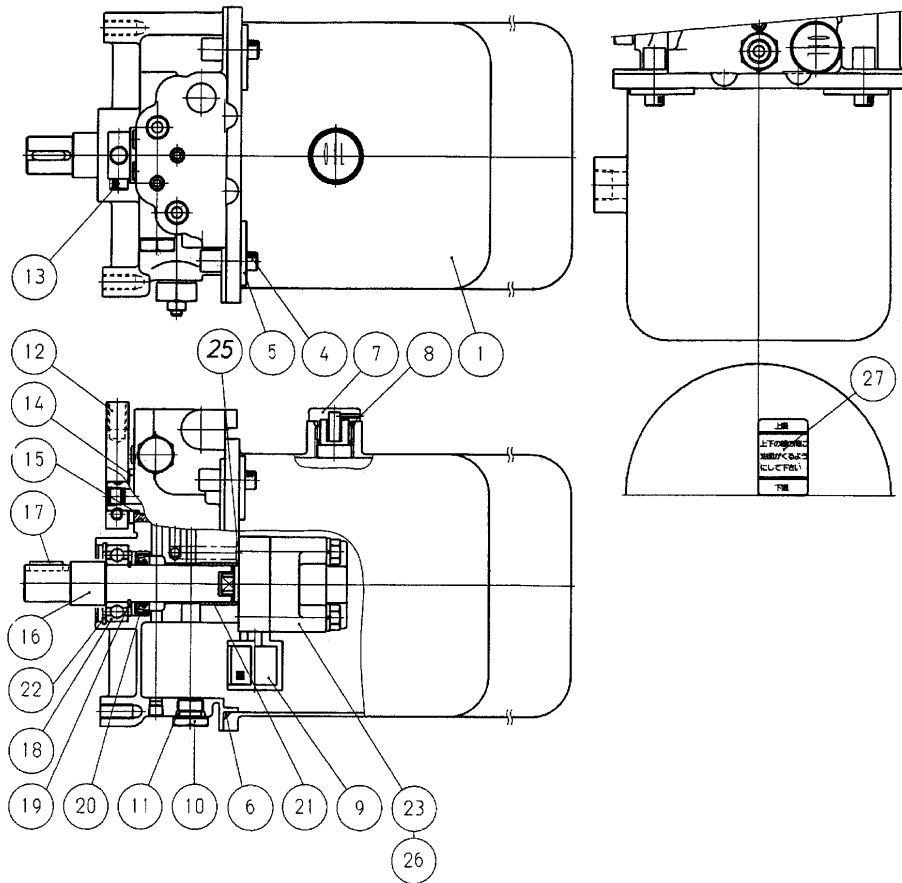
FIG 14 マーク MARK



A	手動ダンプ
B	油圧ダンプ
C	シート付

見出 NO.	部品番号 PART NO.	部品名称 PART NAME	個数 Qty			型 寸 DESCRIPTION	適用号機 NOM ~ UP TO SERIAL	備 考 REMARKS
			A	B	C			
S01	3520 550A 000	マークセット	MARK set	1				
S01	3520 540A 000	マークセット	MARK set		1			
S01	3520 540B 000	マークセット	MARK set			1		
1	3507 5105 000	サイドサキヨウノリヨク	MARK	1	1	1	500Kg	
2	3519 5003 000	ソウコウハンソクイチ	MARK	1	1	1		
3	3634 6005 000	ソウコウクラッチ	MARK	1	1	1		
4	3531 5017 000	ハンジャキヨウ	MARK	2	2	2	赤	
5	3531 5018 000	ハンジャキヨウ	MARK	2	2	2	黄	
6	3634 6006 000	チュウシャブレーキ	MARK	1	1	1		
7	3513 5012 000	オイルテンケン	MARK	1	1	1		
8	3611 5016 000	カレイシノチュウイ	MARK	1	1	1		
9	3611 5024 000	アンゼンカバーハツネニ	MARK	1	1	1		
10	3611 5022 000	チュウユ	MARK	4	4	4		
11	3611 5023 000	グリスアップチュウイ	MARK	1	1	1		
12	3519 5011 000	ヒクロ	MARK	1	1	1		~ NO.7433648
13	3520 5027 002	ベルトサイズ	MARK	1	1	1		NO.7434103 ~
13	3520 5027 001	ベルトサイズ	MARK	1	1	1		~ NO.7434102
14	3611 5021 000	ラッカホウシホウ	MARK	1	1	1		
15	3634 6009 000	パッケージショウゲ	MARK		1	1		
16	3611 5019 000	ダンプソウサジノチュウイ	MARK		1	1		
17	3565 6004 000	マーク	MARK	1	1	1		
18	3536 5008 000	マーク	MARK			1		
19	3520 5512 000	マーク	MARK			1		
20	3420 5015 000	コノヨウウンパン	MARK			1		
21	5205 6018 000	CANYCOM	MARK	1	1	1		

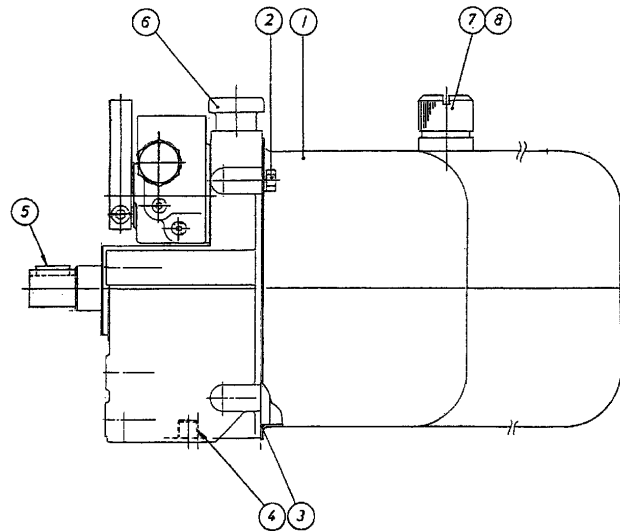
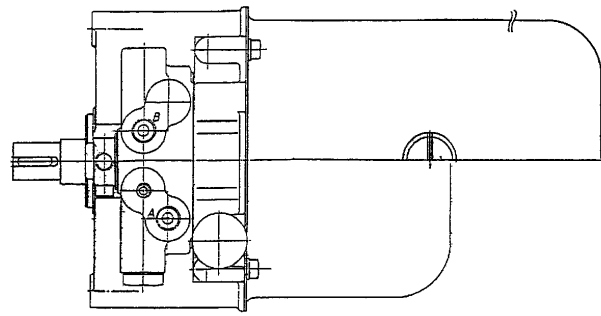
FIG 15 パッケージ (油圧ダンプ) HYDRAULIC PUMP NO.7432302 ~



見出 NO.	部品番号 PART NO.	部品名称 PART NAME	個数 Q'ty	型 寸 DESCRIPTION	適用号機 FROM ~ UP TO SERIAL NO.	備 考 REMARKS
1	9K8538200814	コアタンク	1	8538200814		
4	A544 0706 020	ロックアナツキホルト	4	0131110620		
5	9K8525410311	サガネ(タンク)	4	8525410311		
6	0830 0201 400	リング	1	0481151400		
7	9K8525400711	オイルキャップ	1	8525400711		
8	0830 1100 180	リング	1	0481000180		
9	9K8525400921	フィルタ	1	8525400921		
10	9K9571940151	ブラク	1	9571940151		
11	0830 1100 120	リング	1	0481000120		
12	9K9514500563	コントロールレバ-	1	9514500563		
13	A544 0706 025	ロックアナツキホルト	1	0131110625		
14	0350 0151 628	ヒラサガネ	1	0401150160		
15	0830 1100 160	リング	1	0481100160		
16	9K8525400131	クドウシク	1	8525400131		
17	0570 0005 018	フェザ-キー	1	0571200518		
18	0750 0560 044	ヘアリング	1	0814106004		
19	0740 0002 000	トメワ	1	0461200200		
20	0840 1020 358	オイルシ-ル	1	8525410511		
21	0796 0202 320	DUフッシ	1	0851102020		
22	0741 0004 200	トメワ	1	0461100420		
23	9K8525400203	コアポンフアッ	1	8525400203		
25	0830 1100 080	リング	1	0481000080		
26	A050 0108 065	ホルト	2	0112350860		
27	9K8585000821	ラベル(コメン)	1	8585000821		

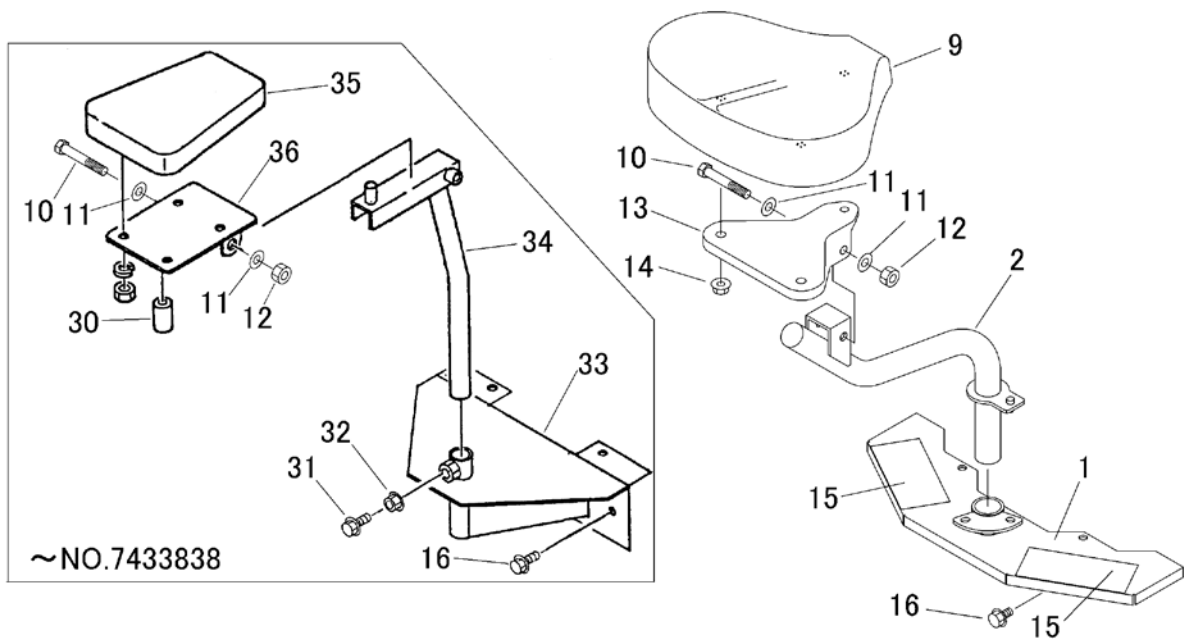
注記) パッケージ構成部品は、供給可能(供給不可部品を除く)ですが、組立に際して熟練した技術が必要です。パッケージASSY供給が望ましい。

FIG 16 パッケージ (油圧ダンブ) HYDRAULIC PUMP ~NO.7432301



見出	部品番号	部品名称		個数	型 寸	適用号機	備考
NO.	PART NO.	PART NAME		Q'ty	DESCRIPTION	FROM ~ UP TO SERIAL NO.	REMARKS
1	9K9514500534	コアタンク		1	9514500534		
2	A040 0106 016	ホルト		4	0102350616		
3	0830 0201 450	オリング		1	0481151450		
4	9K9523200721	プラグ		1	9523200721		
5	0570 0005 018	フェイスキー		1	0571200518		
6	9K9514500662	オイルレベルゲージ		1	9514500662		
7	9K9549500131	キューコセン		1	9549500131		
8	0830 1100 180	オリング		1	0481100180		

注記) パッケージ構成部品は、供給可能 (供給不可部品を除く) ですが、組立に際して熟練した技術が必要です。パッケージASSY供給が望ましい。

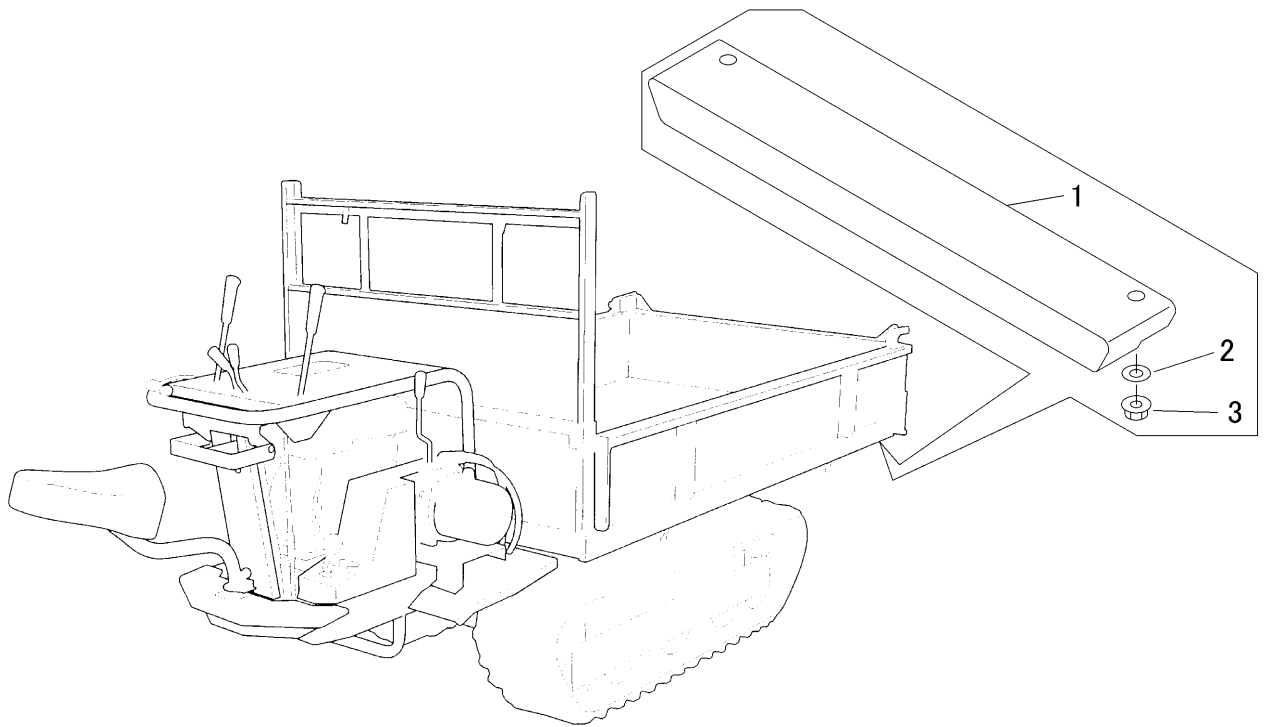


~NO.7433838

注記
 別途バランスウイトが必要です。
 ~NO.7433838 は、取り付けるために改造が必要です。

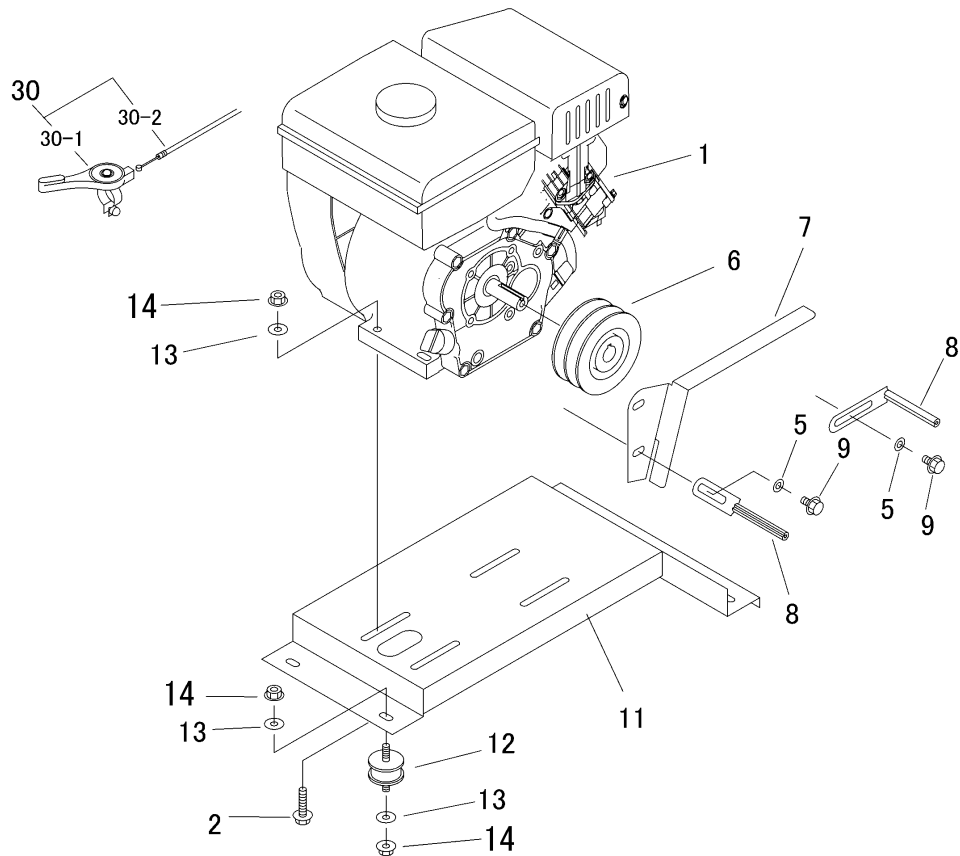
見出	部品番号	部品名称		個数	型 寸	適用号機	備 考
NO.	PART NO.	PART NAME		Q'ty	DESCRIPTION	FROM ~ UP TO SERIAL NO.	REMARKS
1	3520 8001 000	ブラケット	BRACKET	1		NO.7433839~	
2	3520 8011 000	ブラケット	BRACKET	1		NO.7433839~	
9	3642 3409 000	サセキシート	SEAT	1		NO.7433839~	
10	A114 0112 075	ボルト	BOLT	1	M12×75		
11	0350 0151 226	PW	WASHER	2	12×26×2.3		
12	A351 0112 002	ナット	NUT	1	M12		
13	3642 3414 000	ブラケット	BRACKET	1		NO.7433839~	
14	F301 0110 000	Fナット	NUT	3	M10	NO.7433839~	
15	3520 8016 000	スベリドメ	MAT	2			
16	K710 0110 020	Fボルト	BOLT	4	M10×20		
30	3611 3403 000	ホウシゴム	INSULATOR	1	B-2	~NO.7433838	
31	K710 0110 025	Fボルト	BOLT	1	M10×25	~NO.7433838	
32	F301 0110 000	Fナット	NUT	1	M10	~NO.7433838	
33	3519 8014 000	シートリツケ	BRACKET	1		~NO.7433838	
34	3519 8006 000	シートリツケ	BRACKET	1		~NO.7433838	
35	3627 3101 000	シート	SEAT	1	UK-1	~NO.7433838	
36	3628 3102 000	シートリツケ	BRACKET	1		~NO.7433838	

3520 810A バランスウエイト WEIGHT (シート付)



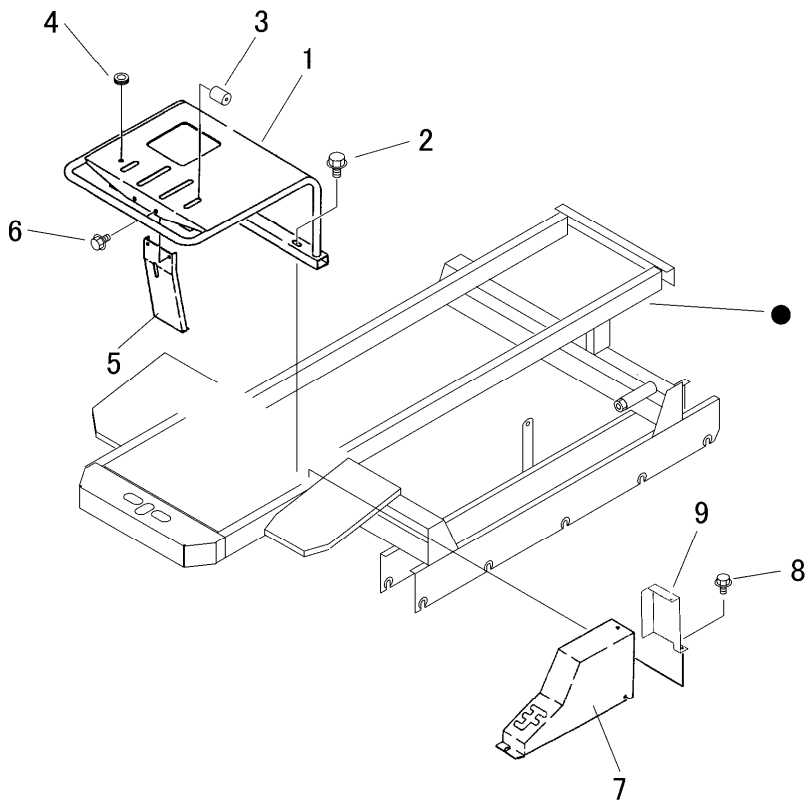
見出 NO.	部品番号 PART NO.	部品名称 PART NAME		個数 Q'ty	型 寸 DESCRIPTION	適用号機 FROM ~ UP TO SERIAL NO.	備 考 REMARKS
1	3611 8001 000	バラン <u>ス</u> ウ <u>エ</u> イト	WEIGHT	1			
2	0350 0161 430	PW	WASHER	2	14 × 30 × 3.0		
3	F301 0112 000	Fナツト	NUT	2	M12		

3520 010B エンジン & エンジンコントロール BFC613MCTR (レンコン仕様)
ENGINE & ENGINE CONTROL



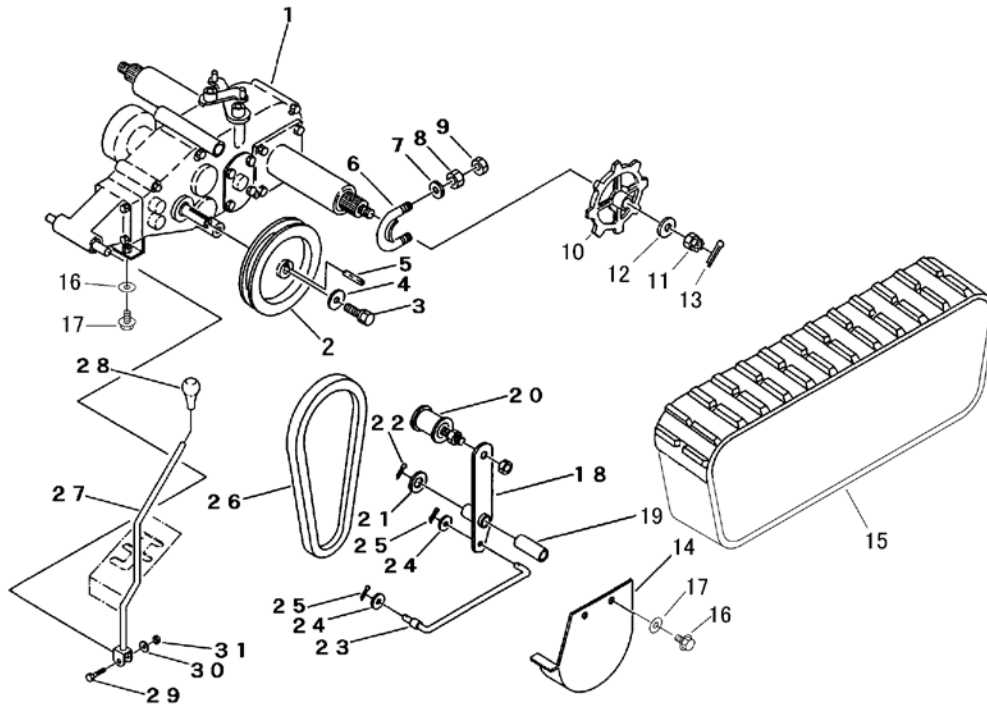
見出	部品番号	部品名称		個数	型 寸	互換性	適用号機	備考
NO.	PART NO.	PART NAME		Q'ty	DESCRIPTION	R/P	FROM ~ UP TO SERIAL NO.	REMARKS
1	5506 0002 000	エンジン	ENGINE	1	GB180LE-215		- No.7434360	
1	3520 0002 000	エンジン	ENGINE	1	GB181LE-215	D	No.7434361 -	
2	K814 0108 035	Fボルト	BOLT	4	M8 × 35(8T)			
5	0350 0140 818	PW	WASHER	2	8 × 18 × 1.6			
6	3508 0003 000	エンジンプーリー	PULLEY	1				
7	3520 0112 000	プレート	PLATE	1				
8	3508 0004 000	ベルトストッパー	STOPPER	2				
9	K110 0108 016	Fボルト	BOLT	3	M8 × 16(4T)			
11	3520 0115 000	エンジンベース	BASE	1				
12	3407 0102 000	ラバー	RUBBER	4				
13	0350 0140 822	PW	WASHER	10	8 × 22 × 1.6			
14	F301 0108 000	Fナット	NUT	12	M8			
30	3519 0201 000	スロットルレバーAssy	LEVER ASSY	1				
30-1	3205 0101 000	スロットルレバー	LEVER	1				
30-2	3606 0211 000	スロットルワイヤー	WIRE	1				

3520 015A フレーム & エンジンカバー BFC613MCTR (レンコン仕様)
 FRAME & ENGINE COVER



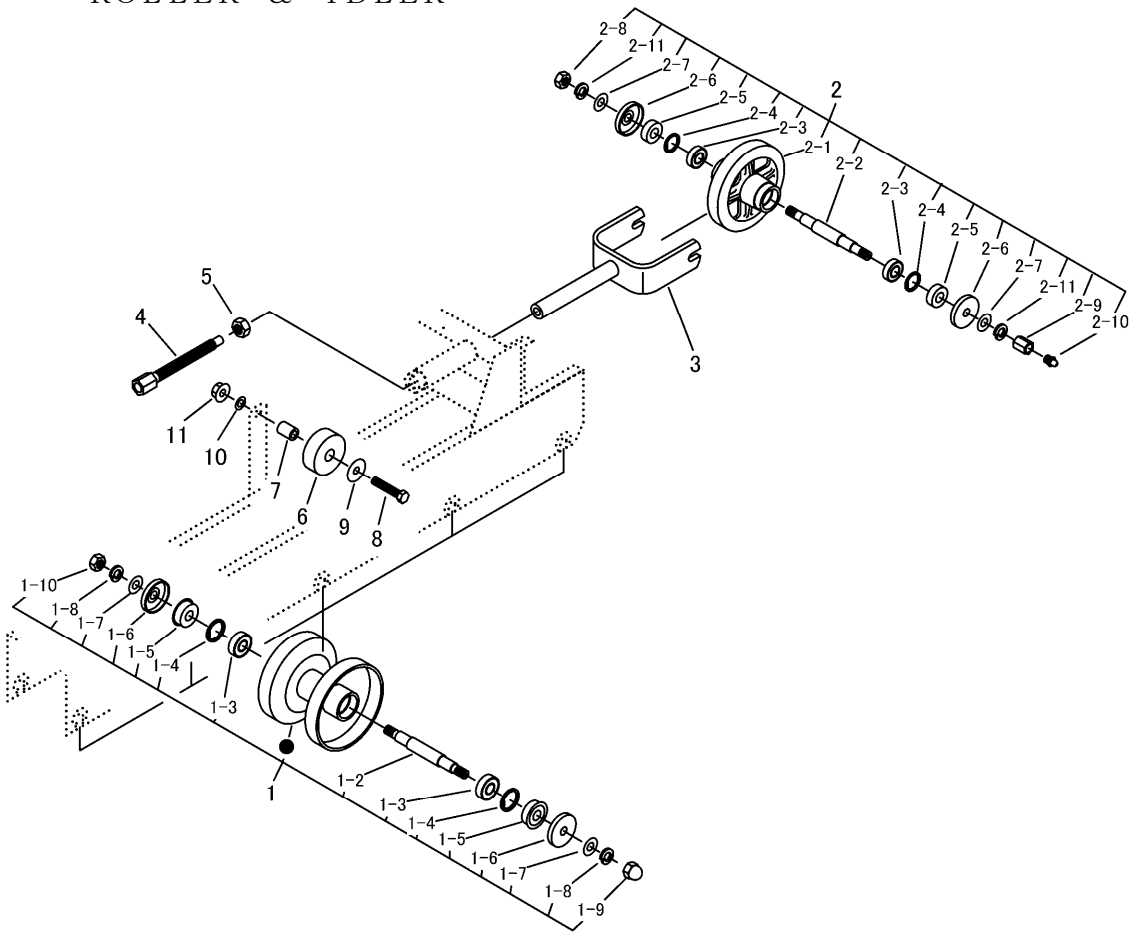
見出 NO.	部品番号 PART NO.	部品名称 PART NAME		個数 Q'ty	型 寸 DESCRIPTION	互 換 性 R/P	適 用 号 機 FROM ~ UP TO SERIAL NO.	備 考 REMARKS
1	3520 1201 001	エンジンカバー	COVER	1				
2	K710 0110 020	Fボルト	BOLT	2				
3	3611 1807 000	ホゴゴム	GROMMET	6	C-6			
4	0040 1151 500	グロメット	GROMMET	1				
5	3520 1225 000	サポ-ト	SUPPORT	1				
6	K110 0108 016	Fボルト	BOLT	4	M8×16			
7	3520 1301 001	カバー	COVER	1				
8	K110 0108 016	Fボルト	BOLT	4	M8×16			
9	3520 1305 001	サポ-ト	SUPPORT	1				

3520 230A ミッション & ドウリョクデンタツ & チェンジ BFC613MCTR (レンコン仕様)
TRANSMISSION & POWER LINE & GEAR SHIFT



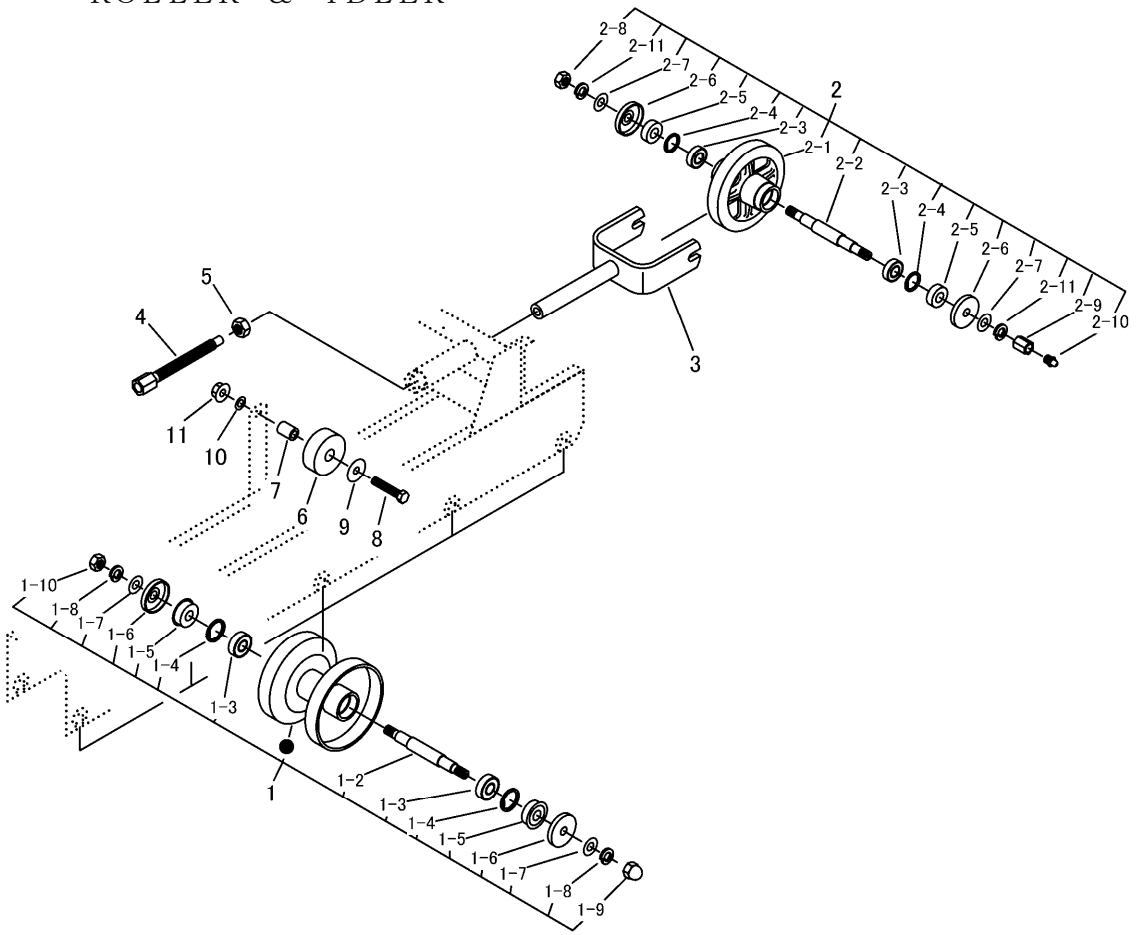
見出 NO.	部品番号 PART NO.	部品名称 PART NAME	個数 Q'ty	型 寸 DESCRIPTION	互 換 性 R/P	適 用 号 機 FROM ~ UP TO SERIAL NO.	備 考 REMARKS
1	7306 000G 000	ミッションASSY	1	CT7G			
2	3520 2005 000	プーリ	1				
3	K700 0606 016	Fボルト	1	M6×16(7T)			
4	0350 0160 628	PW	1				
5	0571 0005 025	キー	1				
6	3519 2005 000	Uボルト	2	U-039			
7	0350 0141 022	PW	4	10×22×1.6			
8	A301 0110 001	ナット	4	M10			
9	A301 0110 003	ナット	4	M10			
10	3510 2004 000	スプロケット	2				
11	A310 0101 620	キャッスルナット	2	M16(P=2.0)			
12	0350 0171 640	PW	2	16X40X4.5			
13	0520 0140 032	ワリピン	2	4.0×32			
14	3520 2015 000	ベルトストッパー	1				
15	3520 2321 000	クローラ	2				
16	K110 0108 016	Fボルト	2	M8×16			
17	0350 0140 822	PW	2	8×22×1.6			
18	3520 2502 000	テンションアーム	1				
19	3520 2505 000	カラー	1				
20	3611 3211 000	テンションプーリアッソ	1				
21	0350 0161 630	PW	1	16×30×3.0			
22	0520 0132 030	ワリピン	1	3.2×30			
23	3520 2507 000	ロッド	1				
24	0350 0140 818	PW	2	8×18×1.6			
25	0520 0125 016	ワリピン	2	2.5×16			
26	0852 1300 036	Vベルト	2	SB36			
27	3520 3201 000	チェンジレバー	1				
28	0693 0012 460	グリップ	1	黒			
29	K804 0106 030	Fボルト	1	M6×30			
30	0350 0130 613	PW	1	6×13×1.0			
31	A350 0106 002	Uナット	1				

3520 220A テンリン & ユウドウリン BFC613MCTR (レンコン仕様)
 ROLLER & IDLER



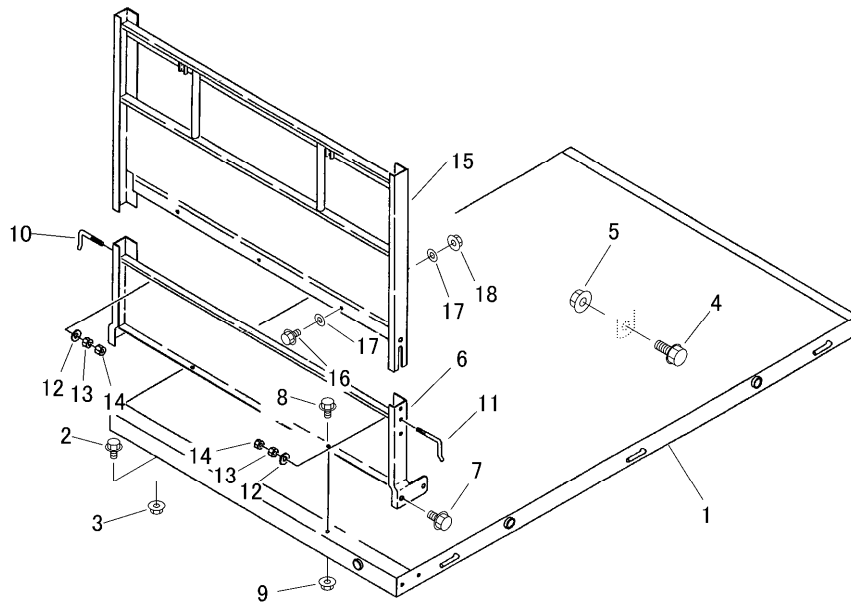
見出	部品番号	部品名称		個数	型 寸	互換性	適用号機	備考
NO.	PART NO.	PART NAME	Q'ty	DESCRIPTION	R/P	FROM ~ UP TO SERIAL NO.	REMARKS	
1	3642 2101 000	テンリンAssy	ROLLER Assy	10				
1-1	3642 2102 000	テンリン	ROLLER	10				
1-2	3611 2155 000	テンリンジク	SHAFT	10	20			
1-3	0750 0062 030	ベアリング	BEARING	20	6203			
1-4	0741 0004 000	Cリング	RING	20				
1-5	3611 2104 100	オイルシール	SEAL	20				
1-6	3611 2105 011	テンリンキャップ	CAP	20				
1-7	0350 0161 430	PW	WASHER	20	14×30×3.0			
1-8	A360 0101 402	SW	SW	20				
1-9	A340 0131 402	フクロナット	NUT	10				
1-10	A300 0114 001	ナット	NUT	10	M14			
2	3519 2201 100	アイドラASSY	IDLERASSY	2				
2-1	3519 2203 001	アイドラ	IDLER	2				
2-2	3519 2206 000	ユウドウリンジク	SHAFT	2				
2-3	0750 0060 031	ベアリング	BEARING	4				
2-4	0741 0003 500	Cリング	RING	4				
2-5	3519 2208 000	オイルシール	SEAL	4				
2-6	3611 2105 000	テンリンキャップ	CAP roller	4				
2-7	0350 0161 430	PW	WASHER	4	14×30×3.0			
2-8	A300 0114 001	ナット	NUT	2	M14			
2-9	3611 2106 000	テンリンシメツケナット	NUT	2				
2-10	A650 0100 600	グリースニップル	NIPPLE GREASE	2	A-M6			
2-11	A360 0101 402	SW	SW	4				
3	3519 2211 000	フォーク	FORK	2				
4	5401 2511 000	クローラーハリホルト	BOLT	2				

3520 220A テンリン & ユウドウリン BFC613MCTR (レンコン仕様)
 ROLLER & IDLER



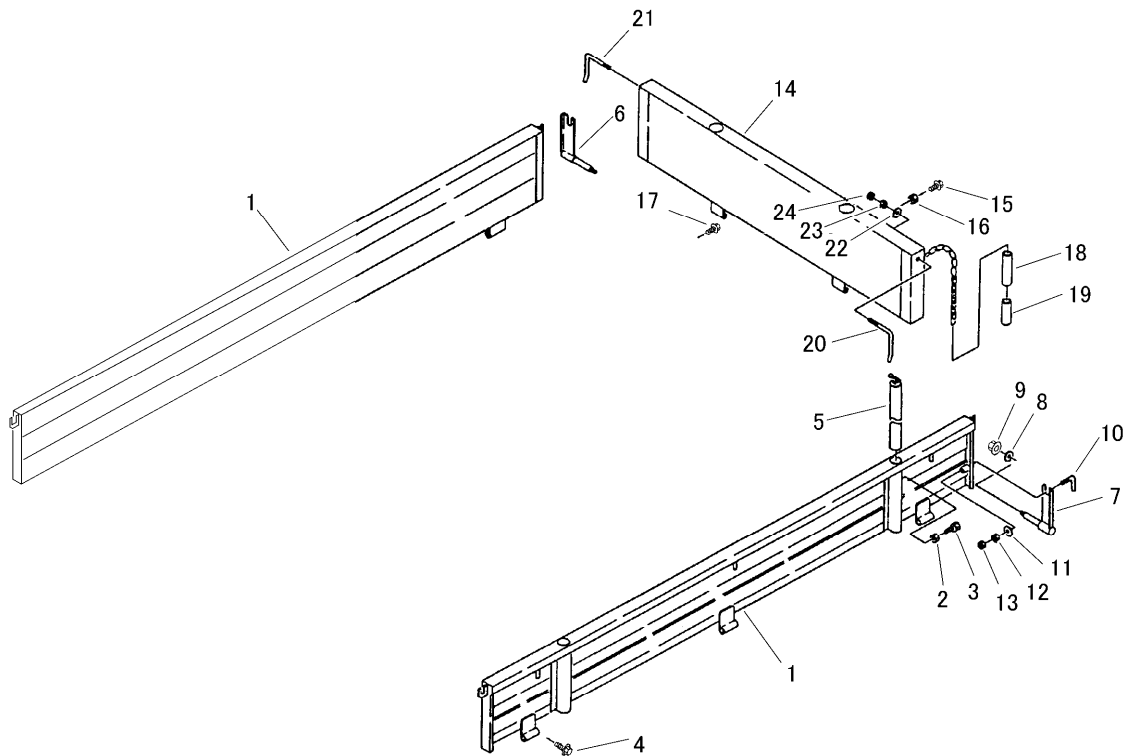
見出 NO.	部品番号 PART NO.	部品名称 PART NAME	個数 Q'ty	型 寸 DESCRIPTION	互換性 R/P	適用号機 FROM ~ UP TO SERIAL NO.	備考 REMARKS
5	A300 0116 001	ナット NUT	2	M16			
6	5401 2301 000	シジテンリン ROLLER	2				
7	3519 2304 000	パイプ PIPE	2	φ 20 × t3.95			
8	A114 0112 055	ボルト BOLT	2	M12 × 55 × 30			
9	0350 0161 240	PW WASHER	4	12 × 40 × 3.2			
10	0350 0151 222	PW PW	2				
11	F301 0112 000	Fナット NUT	2	M12			

3520 430A ニダイ & マエドア BFC613MCTR (レンコン仕様)
WAGON & PANEL

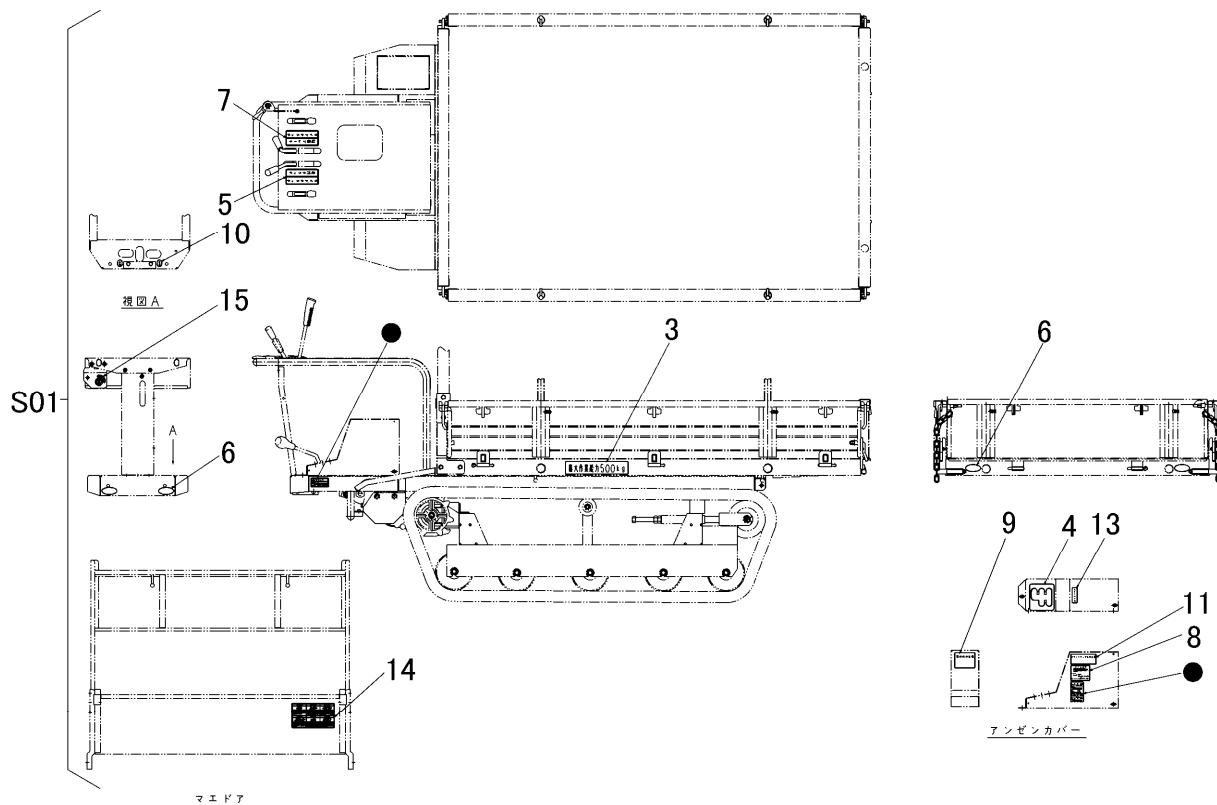


見出	部品番号	部品名称		個数	型 寸	互換性	適用号機	備 考
NO.	PART NO.	PART NAME		Q'ty	DESCRIPTION	R/P	FROM ~ UP TO SERIAL NO.	REMARKS
1	3520 4301 000	ニダイフレーム	FRAME	1				
2	K110 0108 016	Fボルト	BOLT	2	M8×16			
3	F301 0108 000	Fナット	NUT	2	M8			
4	K710 0112 030	Fボルト	BOLT	2	M12×30			
5	F301 0112 000	Fナット	NUT	2	M12			
6	3408 4101 000	マエドア	GATE	1				
7	K710 0110 020	Fボルト	BOLT	4	M10×20			
8	K110 0108 016	Fボルト	BOLT	2	M8×16			
9	0350 0151 026	PW	WASHER	4	10×26×2.3			
10	3407 4107 000	トアカケガネR	BOLT	1				
11	3407 4108 000	トアカケガネL	BOLT	1				
12	0350 0141 022	PW	WASHER	2	10×22×1.6			
13	A301 0110 001	ナット	NUT	2	M10			
14	A301 0110 003	ナット	NUT	2	M10			
15	3408 4111 000	アーチ	ARCH	1				
16	K710 0108 020	Fボルト	BOLT	7	M8×20(7T)			
17	0350 0140 818	PW	WASHER	14	8×18×1.6			
18	F301 0108 000	Fナット	NUT	7	M8			

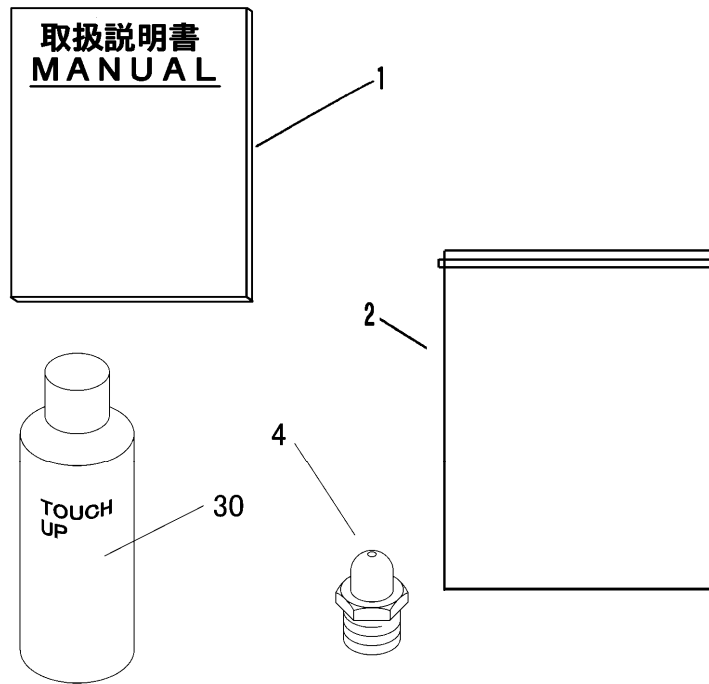
3520 420B ソクバン & ウシロドア BFC613MCTR (レンコン仕様)
SIDE GATE & GATE



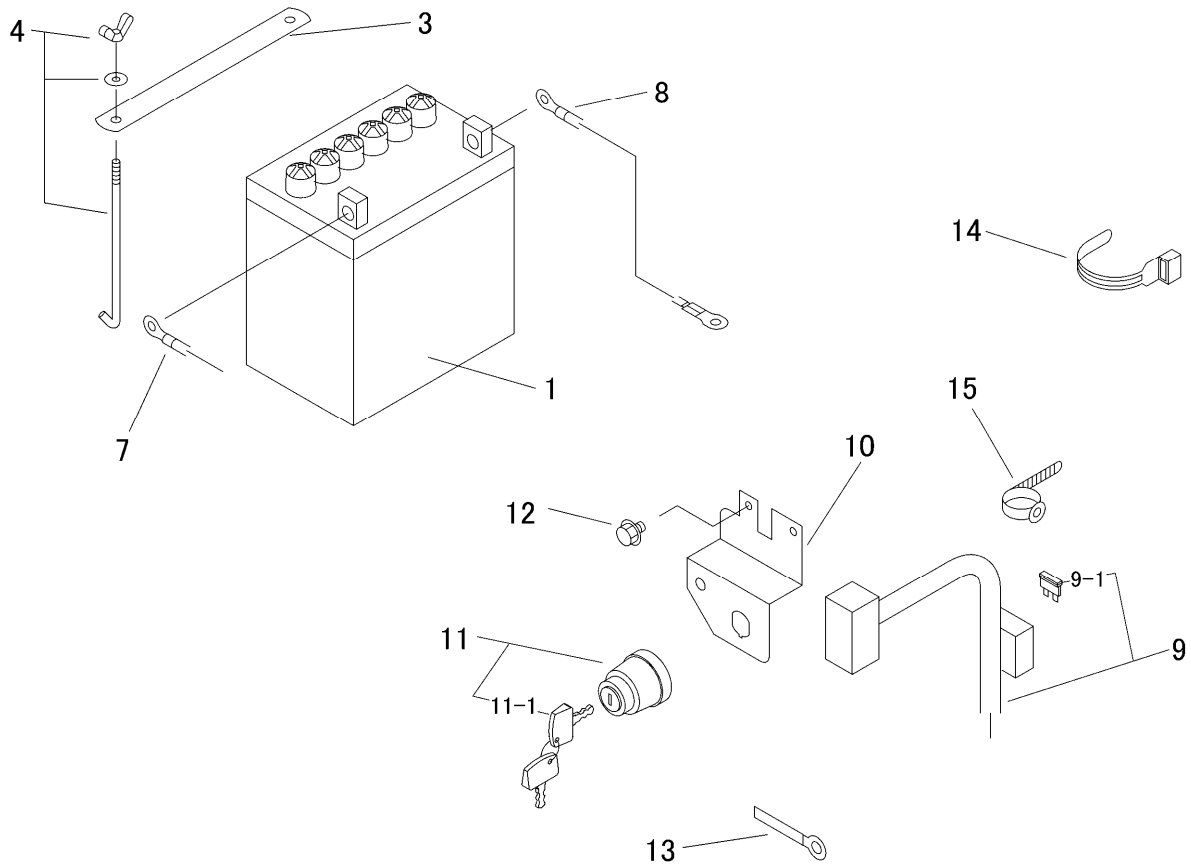
見出 NO.	部品番号 PART NO.	部品名称 PART NAME	個数 Q'ty	型 寸 DESCRIPTION	互 換 性 R/P	適 用 号 機 FROM ~ UP TO SERIAL NO.	備 考 REMARKS
1	3520 4221 000	サイドゲート	2	SIDEGATE			
2	A110 0108 020	ボルト	4	M8×20			
3	A301 0108 003	ナット	4	M8			
4	K110 0108 016	Fボルト	2	M8×16(4T)			
5	3407 4215 000	ポウタテ	4	POLE			
6	3606 4709 000	バックホキョウR	1	BRACKET			
7	3606 4711 000	バックホキョウL	1	BRACKET			
8	0350 0140 822	PW	2	WASHER	8×22×1.6		
9	F301 0108 000	Fナット	2	NUT	M8		
10	3407 4226 000	ホキョウトメガネ	2	BOLT	φ10		
11	0350 0141 022	PW	2	WASHER	10×22×1.6		
12	A301 0110 001	ナット	2	NUT	M10		
13	A301 0110 003	ナット	2	NUT	M10		
14	3420 4301 001	ウシロドア	1	GATE			
15	A110 0108 020	ボルト	2	M8×20			
16	A301 0108 003	ナット	2	M8			
17	K110 0108 016	Fボルト	1	M8×16			
18	3415 4136 000	ホース	2	HOSE			
19	3415 4137 000	ホース	2	HOSE			
20	3407 4107 000	ドアカケガネR	1	BOLT			
21	3407 4108 000	ドアカケガネL	1	BOLT			
22	0350 0141 022	PW	2	WASHER	10×22×1.6		
23	A301 0110 001	ナット	2	NUT	M10		
24	A301 0110 003	ナット	2	NUT	M10		



見出	部品番号	部品名称		個数	型 寸	互 換 性	適 用 号 機	備 考
NO.	PART NO.	PART NAME		Q'ty	DESCRIPTION	R/P	FROM ~ UP TO SERIAL NO.	REMARKS
S01	3520 550G 000	マークセット	MARK set	1				
3	3507 5105 000	サイドイサキヨウノリヨク	MARK	1				
4	3519 5003 000	ソウコウヘンソクイチ	MARK	1				
5	3634 6005 000	ソウコウクラッチ	MARK	1				
6	3570 5026 000	マーク	MARK	4				
7	3634 6006 000	チュウシャブレイキ	MARK	1				
8	3513 5012 000	オイルテンケン	MARK	1				
9	3611 5016 000	カンレイジノチュウイ	MARK	1				
10	3611 5022 000	チュウユ	MARK	4				
11	3611 5023 000	グリスアップ チュウイ	MARK	1				
13	3520 5515 000	ベルトサイズ*	MARK	1				
14	3565 6004 000	マーク	MARK	1				
15	3420 5005 000	スタータイリキリ	MARK	1				



見出	部品番号	部品名称		個数	型 寸	互 換 性	適 用 号 機	備 考
NO.	PART NO.		PART NAME	Q'ty	DESCRIPTION	R/P	FROM ~ UP TO SERIAL NO.	REMARKS
1	3520 7001 003	トリアツカイセツメイシヨ	MANUAL	1				
2	3544 7003 000	ハヅグ	BAG	1				
4	A650 0100 600	グリースニツプル	NIPPLE GREASE	2	A-M6			
30	Z9999 6014 000	スプレー	SPRAY	1	キャニコムグリーン			
30	Z9999 6017 000	スプレー	SPRAY	1	ブラックグレー			
30	Z9999 6018 000	スプレー	SPRAY	1	ナチュラルイエロー			



見出	部品番号	部品名称		個数	型 寸	互換性	適用号機	備 考
NO.	PART NO.	PART NAME		Q'ty	DESCRIPTION	R/P	FROM ~ UP TO SERIAL NO.	REMARKS
1	3407 0501 000	パ ^ッ テリ ^ー	BATTERY	1				
2	K110 0108 016	Fボ ^ル ト	BOLT	1	M8×16			
3	3519 0307 000	プ ^レ ー ^ト	BOLT	1				
4	3705 9903 000	トリツケボ ^ル トセ ^ツ ト	BOLT set	2				
7	0980 7151 003	プ ^ラ スコ ^ー ド [°]	CODE	1	15-L1000			
8	3415 0055 000	リ ^ー ド [°] セ ^ン	CODE	1				
9	3545 0311 000	ハー ^ネ ス	HARNESS	1				
9-1	0980 1001 002	ヒュー ^ズ [°]	FUSE	1				
10	3520 0307 000	ブ ^ラ ケ ^ツ ト	BRACKET	1				
11	3718 0425 000	メ ^ー ンスイ ^ツ チAssy	SWITCH	1				
11-1	3718 0425 100	キーAssy	KEY	1				
12	K700 0106 012	Fボ ^ル ト	BOLT	2	M6×12(7T)			
13	0050 2108 083	ク ^ラ ン ^プ [°]	CLAMP	1	L80			
14	3513 3131 000	プ ^ラ スチックパ ^ン ド [°]	BAND	2				
15	3712 0315 000	ク ^リ ッ ^プ [°]	CLIP	2				