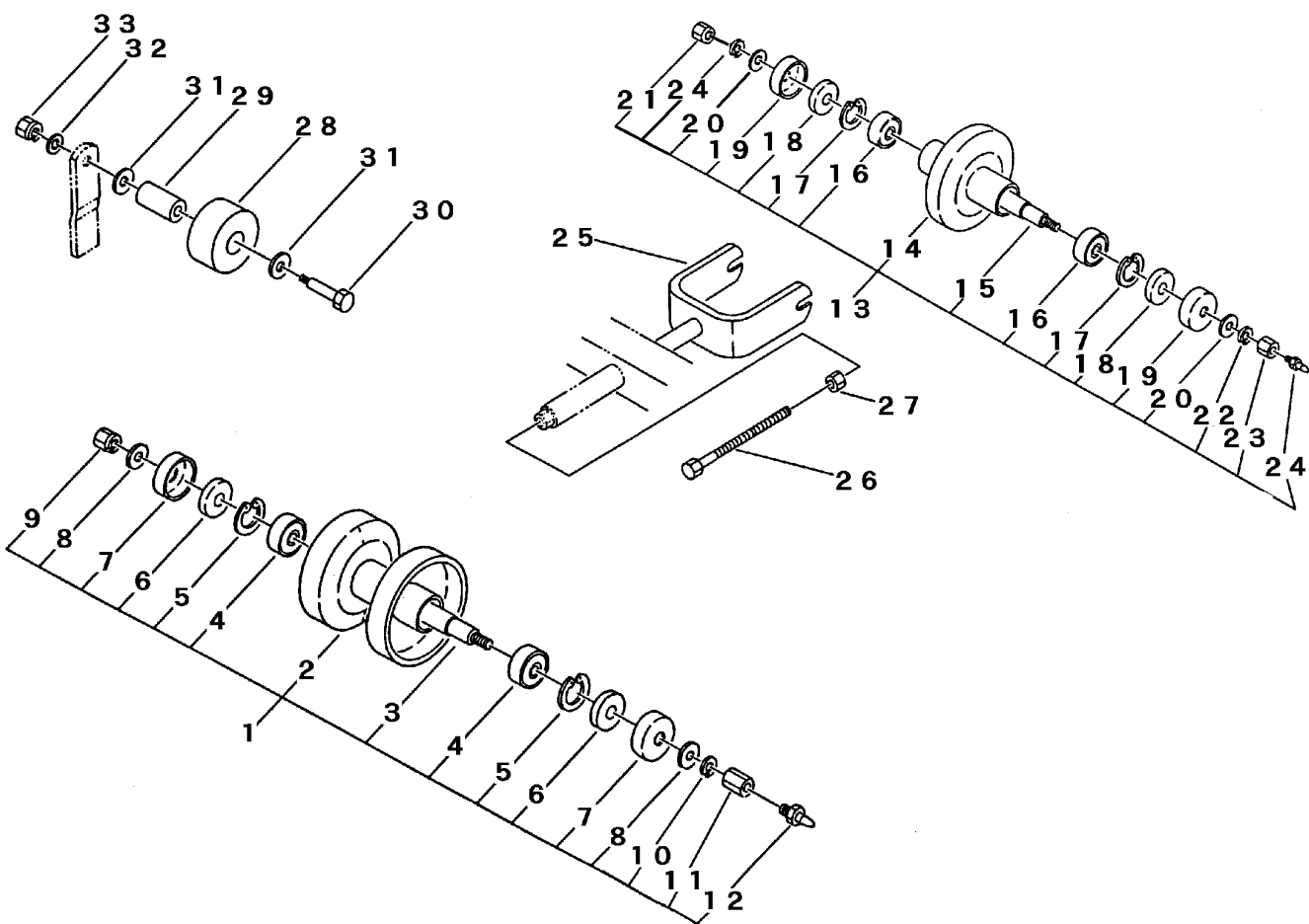
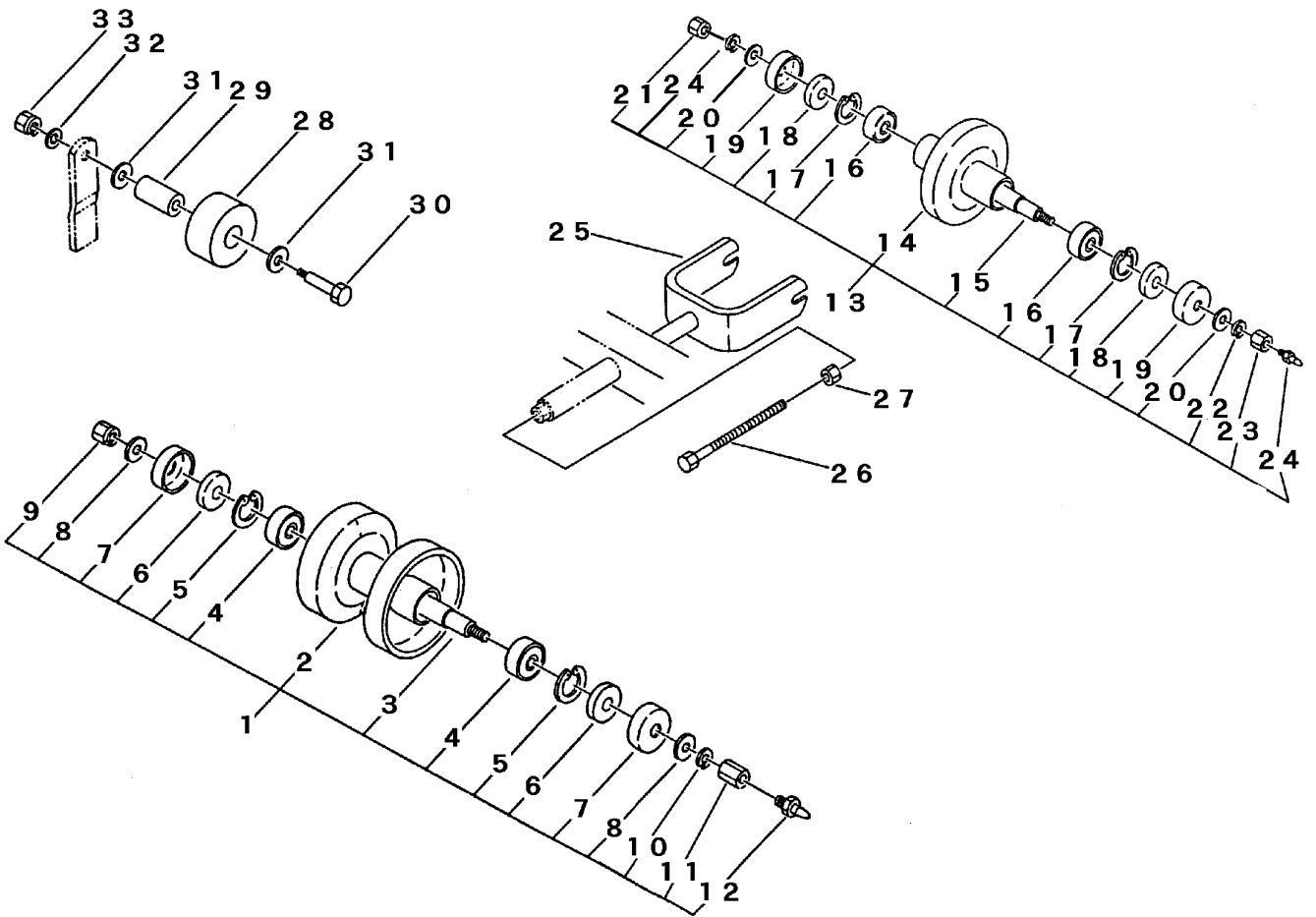


FIG 5 テンリン ROLLER



見出 NO.	部品番号 PART NO.	部品名称 PART NAME	個数 Q'ty	型 寸 DESCRIPTION	適用号機 FROM ~ UP TO SERIAL NO.	備 考 REMARKS
1	3510 2101 999	テンリンASSY	ROLLER	10		
2	3510 2101 000	テンリン	ROLLER	10	130	
3	3510 2104 000	テンリンジク	SHAFT	10	17×180	
4	0750 0562 023	ベアリング	BEARING	20	6202DU	
5	0741 0103 500	Cリング	RING	20	H35	
6	0840 0015 357	オイルシール	SEAL	20	KEY15357	
7	3611 2203 000	キャップ	CAP	20		
8	0350 0151 226	PW	WASHER,PLAIN	20	12×26×2.3	
9	H301 0112 001	Sナット	NUT	10	M12	
10	A360 0101 202	SW	S-WASHER	10	12	
11	3611 2204 000	シジテンリンシメツケナット	NUT	10	22×23	
12	A650 0100 600	グリスニップル	NIPPLE	10	M6	
13	3519 2201 000	ユウドウリンASSY	IDLER	2		
14	3519 2203 000	ユウドウリン	IDLER	2		
15	3519 2206 000	ユウドウリンジク	IDLER	2		
16	0750 0060 031	ベアリング	BEARING	4	6003Z	
17	0741 0003 500	Cリング	RING	4	H35	
18	3519 2208 000	オイルシール	SEAL	4	KES173512	
19	3611 2105 000	テンリンキャップ	CAP roller	4		
20	0350 0161 430	PW	WASHER,PLAIN	2	14×30×3.2	
21	A300 0114 001	ナット	NUT	2	M14	
22	A360 0101 402	SW	S-WASHER	4	14	
23	3611 2106 000	テンリンシメツケナット	NUT	2	22×25	
24	A650 0100 600	グリスニップル	NIPPLE	2	M6	
25	3519 2211 000	フォーク	FORK	2		

FIG 5 テンリン ROLLER



見出 NO.	部品番号 PART NO.	部品名称 PART NAME	個数 Q'ty	型 寸 DESCRIPTION	適用号機 FROM ~ UP TO SERIAL NO.	備考 REMARKS
26	5401 2511 000	クローラハリボルト	BOLT	2		
27	A300 0116 001	ナット	NUT	2	M16	
28	5401 2301 000	シジテンリン	ROLLER	2		
29	3519 2304 000	パイプ	PIPE	2		
30	A114 0112 055	ボルト	BOLT	2	M12 × 55	
31	0350 0161 240	PW	WASHER,PLAIN	4	12 × 40 × 3.2	
32	0350 0151 222	PW	WASHER,PLAIN	2	12 × 22 × 2.3	
33	H301 0112 001	Sナット	NUT	2	M12	