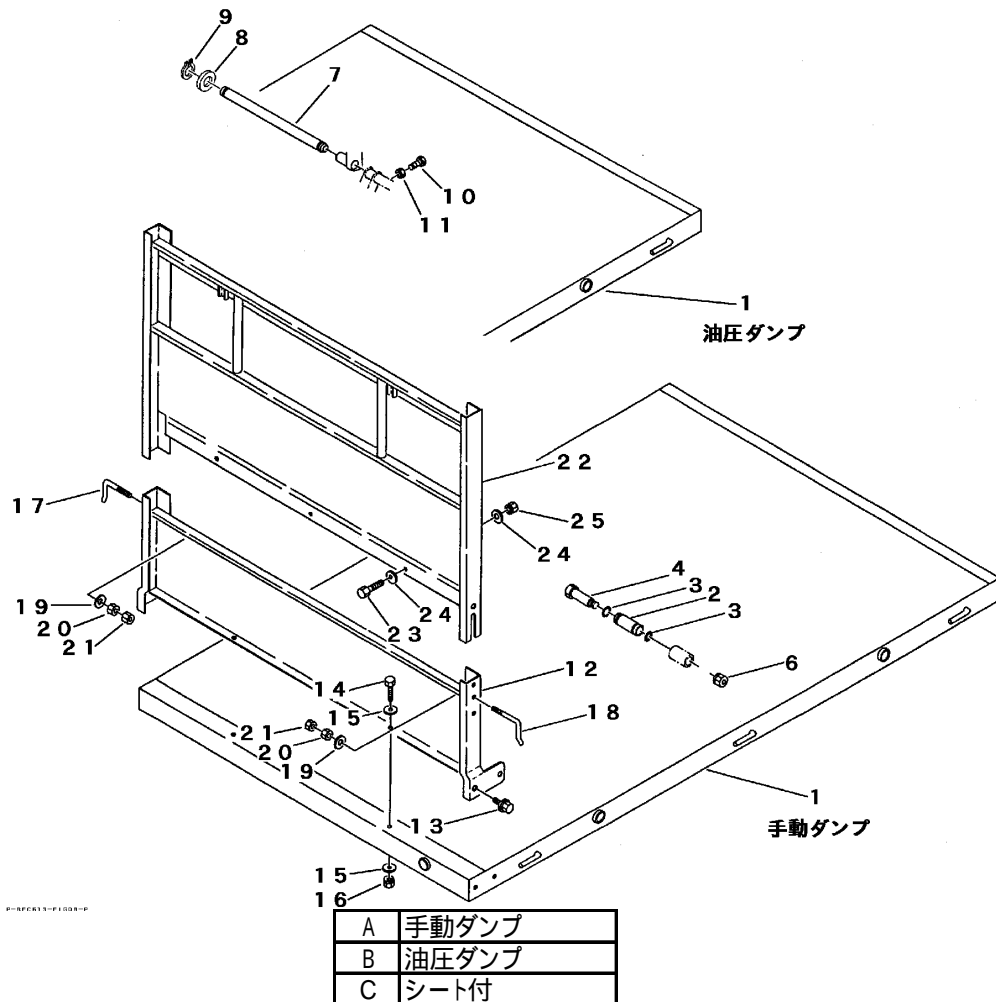


FIG 8 ニダイ & マエドア WAGON & PANEL



見出 NO.	部品番号 PART NO.	部品名称 PART NAME	個数 Q'ty			型 寸 DESCRIPTION	適用号機 FROM ~ UP TO SERIAL NO.	備 考 REMARKS
			A	B	C			
1	3520 4001 001	ニダイフレーム	1				NO.7433877 ~	
1	3520 4001 000	ニダイフレーム	1				~ NO.7433876	
1	3520 4051 001	ニダイフレーム			1		NO.7433877 ~	
1	3520 4051 000	ニダイフレーム			1		~ NO.7433876	
1	3520 4601 000	ニダイフレーム		1				
2	3513 4021 000	ピン	2		2			
3	0830 0100 180	Oリング	4		4	P-18		
4	A114 0112 080	ボルト	2		2	M12×80		
6	F301 0112 000	ナット	2		2	12×22×2.3		
7	3648 4081 000	ピン		1				
8	0350 0162 034	PW		2		20×34×3.2		
9	0740 0002 000	Cリング		2		S20		
10	A110 0108 020	ボルト		2		M8×20		
11	A301 0108 003	ナット		2		M8 3種		
12	3408 4101 000	マエドア	1	1	1			
13	H174 0110 025	セムスC	4	4	4	M10×25		
14	A110 0108 020	ボルト	2	2	2	M8×20		
15	0350 0140 818	PW	4	4	4	8×18×1.6		
16	H301 0108 001	Sナット	2	2	2	M8		
17	3407 4107 000	ドアカガネR	1	1	1	K-003		
18	3407 4108 000	ドアカガネL	1	1	1	K-003		
19	0350 0141 022	PW	2	2	2	10×22×1.6		
20	A301 0110 001	ナット	2	2	2	M10		
21	A301 0110 003	ナット	2	2	2	M10 3種		
22	3408 4111 000	アーチ	1	1	1			
23	A110 0108 020	ボルト	7	7	7	M8×20		
24	0350 0140 818	PW	14	14	14	8×18×1.6		
25	H301 0108 001	Sナット	7	7	7	M8		