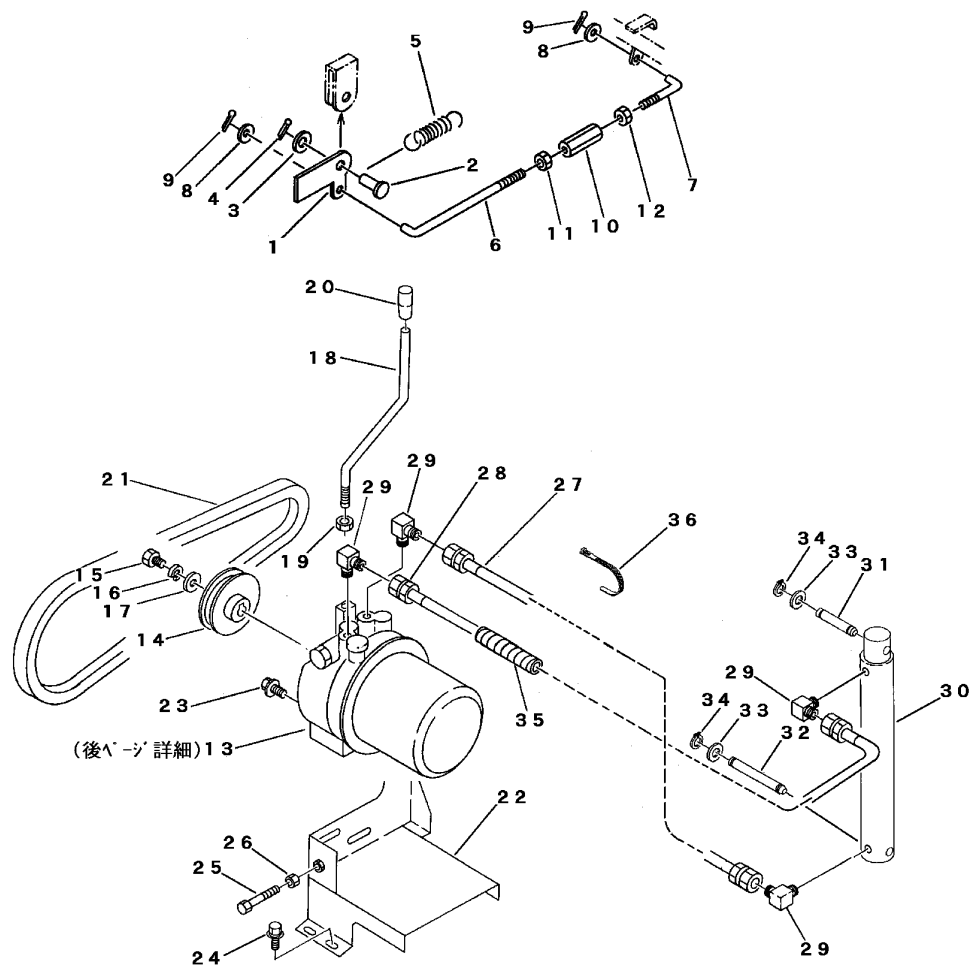


FIG 11 ドアロック & ユアツソウチ LOCK & HYDRAULIC EQUIPMENT



| 見出 | 部品番号 | 部品名称 | | 個数 | 型 寸 | 適用号機 | 備 考 |
|-----|---------------|----------|--------------|------|----------------|-------------------------|----------------------|
| NO. | PART NO. | | PART NAME | Q'ty | DESCRIPTION | FROM ~ UP TO SERIAL NO. | REMARKS |
| 1 | 3408 5201 000 | ドアロックカナゲ | LOCK | 1 | | | |
| 2 | 0562 0108 025 | ヒラアタマピン | PIN clevis | 1 | 8 × 25 | | |
| 3 | 0350 0140 818 | PW | WASHER,PLAIN | 1 | 8 × 18 × 1.6 | | |
| 4 | 0520 0125 016 | ワリピン | PIN split | 1 | 2.5 × 16 | | |
| 5 | 3205 2005 000 | スプリング | SPRING | 1 | #38 | | |
| 6 | 3705 4029 000 | Lロッド | ROD | 1 | L-045 | | |
| 7 | 5302 3308 000 | Lロッド | ROD | 1 | L-031 | | |
| 8 | 0350 0140 818 | PW | WASHER,PLAIN | 2 | 8 × 18 × 1.6 | | |
| 9 | 0520 0125 016 | ワリピン | PIN split | 2 | 2.5 × 16 | | |
| 10 | 3208 3410 000 | ターンバックル | BUCKLE | 1 | M8 × 50 | | |
| 11 | A301 0108 003 | ナット | NUT | 1 | M8 3種 | | |
| 12 | A301 2108 003 | ナット | NUT | 1 | M8L3種 | | |
| 13 | 3520 4801 100 | パッケージ | HYD.PUMP | 1 | NKPU-50-R-100K | NO.7432302 ~ | 21 ^ハ -ジ詳細 |
| 13 | 3520 4801 000 | パッケージ | HYD.PUMP | 1 | KPU50-R | ~ NO.7432301 | 22 ^ハ -ジ詳細 |
| 14 | 3615 6001 000 | プーリ | PULLEY | 1 | 110-20B1-01 | | |
| 15 | A110 0610 016 | ボルト | BOLT | 1 | M10 × 16 2410 | | |
| 16 | A360 0101 002 | SW | S-WASHER | 1 | 10 | | |
| 17 | 0350 0151 026 | PW | WASHER,PLAIN | 1 | 10 × 26 × 2.3 | | |
| 18 | 3519 6111 000 | ダンプレバー | LEVER | 1 | | | |
| 19 | A301 0110 001 | ナット | NUT | 1 | M10 | | |
| 20 | 0691 0010 250 | グリップ | GRIP | 1 | | | |
| 21 | 0852 0000 022 | Vベルト | V-BELT | 1 | B22 | | |
| 22 | 3520 4805 100 | パッケージベース | BASE | 1 | | | |
| 23 | H174 0108 020 | セムスC | BOLT | 3 | M8 × 20 | | |
| 24 | H114 0108 020 | セムスB | BOLT | 4 | M8 × 20 | | |

