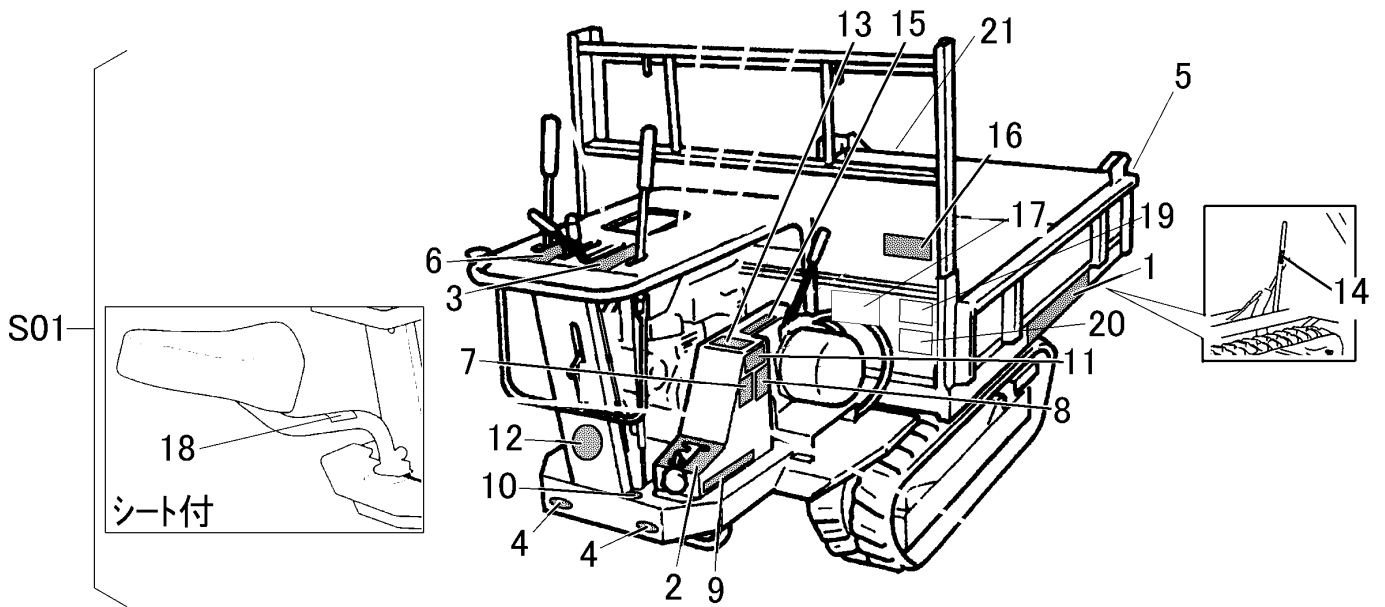


FIG 14 マーク MARK



A	手動ダンプ
B	油圧ダンプ
C	シート付

見出 NO.	部品番号 PART NO.	部品名称 PART NAME	個数 Qty			型 寸 DESCRIPTION	適用号機 NOM ~ UP TO SERIAL	備 考 REMARKS
			A	B	C			
S01	3520 550A 000	マークセット	MARK set	1				
S01	3520 540A 000	マークセット	MARK set		1			
S01	3520 540B 000	マークセット	MARK set			1		
1	3507 5105 000	サイドサキヨウノリヨク	MARK	1	1	1	500Kg	
2	3519 5003 000	ソウコウハンソクイチ	MARK	1	1	1		
3	3634 6005 000	ソウコウクラッチ	MARK	1	1	1		
4	3531 5017 000	ハンジャキヨウ	MARK	2	2	2	赤	
5	3531 5018 000	ハンジャキヨウ	MARK	2	2	2	黄	
6	3634 6006 000	チュウシャブレーキ	MARK	1	1	1		
7	3513 5012 000	オイルテンケン	MARK	1	1	1		
8	3611 5016 000	カレイシノチュウイ	MARK	1	1	1		
9	3611 5024 000	アンゼンカバーハツネニ	MARK	1	1	1		
10	3611 5022 000	チュウユ	MARK	4	4	4		
11	3611 5023 000	グリスアップチュウイ	MARK	1	1	1		
12	3519 5011 000	ヒクロ	MARK	1	1	1		~ NO.7433648
13	3520 5027 002	ベルトサイズ	MARK	1	1	1		NO.7434103 ~
13	3520 5027 001	ベルトサイズ	MARK	1	1	1		~ NO.7434102
14	3611 5021 000	ラッカホウシホウ	MARK	1	1	1		
15	3634 6009 000	パッケージショウゲ	MARK		1	1		
16	3611 5019 000	ダンプソウサジノチュウイ	MARK		1	1		
17	3565 6004 000	マーク	MARK	1	1	1		
18	3536 5008 000	マーク	MARK			1		
19	3520 5512 000	マーク	MARK			1		
20	3420 5015 000	コノヨウウンパン	MARK			1		
21	5205 6018 000	CANYCOM	MARK	1	1	1		