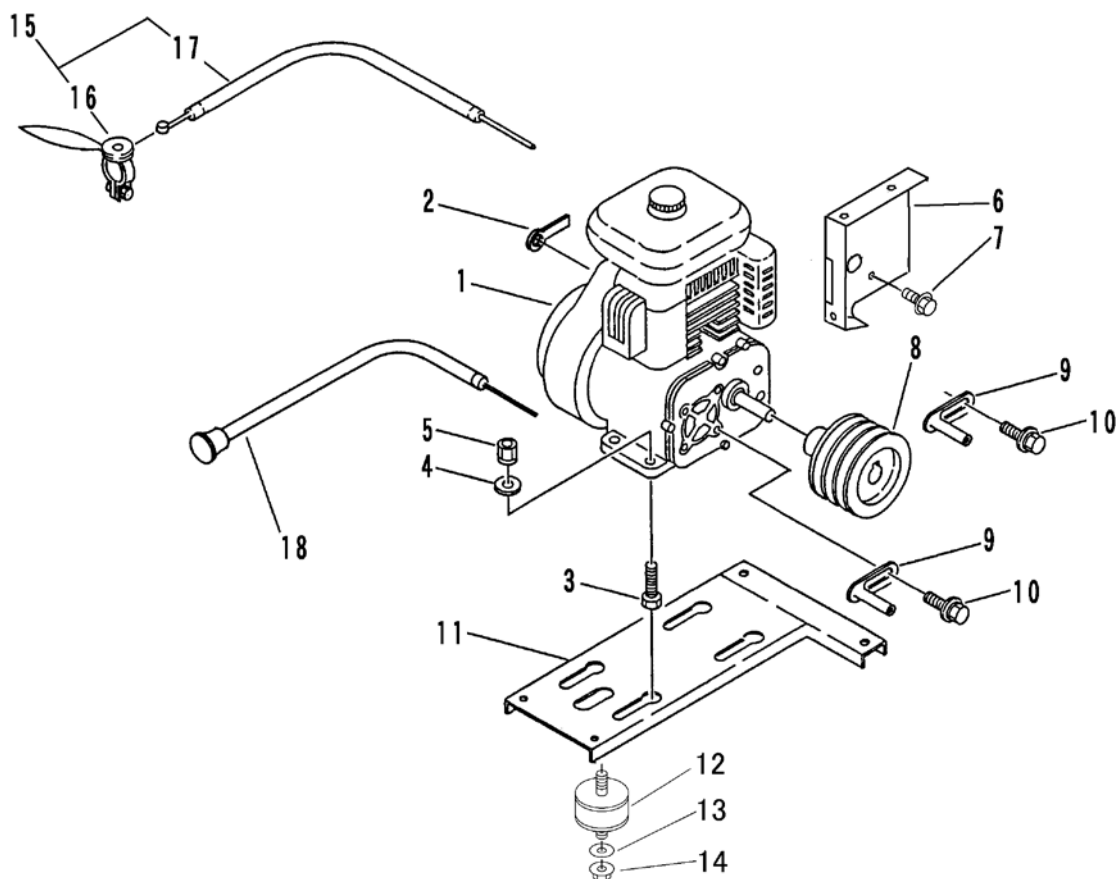


FIG 1 エンジン & エンジンコントロール  
ENGINE & ENGINE CONTROL BFC601



|   |              |
|---|--------------|
| A | クボタエンジンセルナシ  |
| B | クボタエンジンセルツキ  |
| C | ミツビシエンジンセルナシ |
| D | ミツビシエンジンセルツキ |

| 見出<br>NO. | 部品番号<br>PART NO. | 部品名称<br>PART NAME | 個数Q'ty | 型 寸<br>DESCRIPTION  | 適用号機<br>FROM ~ UP TO SERIAL NO. | 備 考<br>REMARKS |
|-----------|------------------|-------------------|--------|---------------------|---------------------------------|----------------|
| 1         | 3521 0001 100    | エンジン              | 1      | GH170-1-GCL-Y2-CHI  | NO.7451496~                     |                |
| 1         | 3521 0001 000    | エンジン              | 1      | GH170-GCL-Y2-C      | ~NO.7451495                     |                |
| 1         | 3521 0002 100    | エンジン              | 1      | GH170-1-GCL-SY2-CHI | NO.7451496~                     |                |
| 1         | 3521 0002 000    | エンジン              | 1      | GH170-GCL-SY-2      | ~NO.7451495                     |                |
| 1         | 3526 0003 100    | エンジン              | 1      | GM181LN-214         |                                 |                |
| 1         | 3526 0004 100    | エンジン              | 1      | GM181LE-215         |                                 |                |
| 2         | 0050 2108 083    | クランプ              | 1      |                     | ~NO.7451495                     |                |
| 3         | A110 0108 040    | ボルト               | 4      | M8×40               |                                 |                |
| 4         | 0350 0140 822    | PW                | 4      | 8×22×1.6            |                                 |                |
| 5         | H301 0108 001    | Sナット              | 4      | M8                  |                                 |                |
| 6         | 3521 0007 000    | ブラケット             | 1      |                     | NO.7451346~                     |                |
| 6         | 3521 0008 000    | ブラケット             | 1      |                     | NO.7451346~                     |                |
| 7         | K710 0108 012    | Fボルト              | 4      | M8×16               | NO.7451346~                     |                |
| 8         | 3521 0009 000    | エンジンプーリー          | 1      |                     |                                 |                |
| 9         | 3508 0004 000    | ベルトストッパー          | 2      | C                   |                                 |                |
| 10        | H174 0108 016    | セムスC              | 2      | M8×16               |                                 |                |
| 11        | 3521 0012 000    | エンジンベース           | 1      |                     |                                 |                |
| 11        | 3521 0016 000    | エンジンベース           | 1      |                     |                                 |                |
| 12        | 3205 0204 000    | ポウシンゴム            | 4      | EA1005              |                                 |                |
| 13        | 0350 0140 822    | PW                | 4      | 8×22×1.6            |                                 |                |
| 14        | H301 0108 001    | Sナット              | 8      | M8                  |                                 |                |
| 15        | 3520 0207 000    | スロットルレバーASSY      | 1      |                     | NO.7451496~                     |                |
| 15        | 3519 0201 000    | スロットルレバーASSY      | 1      |                     | ~NO.7451495                     |                |
| 15        | 3519 0201 000    | スロットルレバーASSY      | 1      |                     |                                 |                |
| 16        | 3205 0101 000    | スロットルレバー          | 1      | ST2006              | NO.7450646~                     |                |
| 16        | 3611 0051 000    | スロットルレバー          | 1      | E321186             | ~NO.7450645                     |                |
| 17        | 3520 0209 000    | スロットルワイヤー         | 1      |                     | NO.7451496~                     |                |
| 17        | 3606 0211 000    | スロットルワイヤー         | 1      | WG014037            | ~NO.7451495                     |                |
| 17        | 3606 0211 000    | スロットルワイヤー         | 1      | WG014037            |                                 |                |
| 18        | 3205 0109 000    | チョークワイヤー          | 1      | WG053023-02         | ~NO.7451495                     |                |