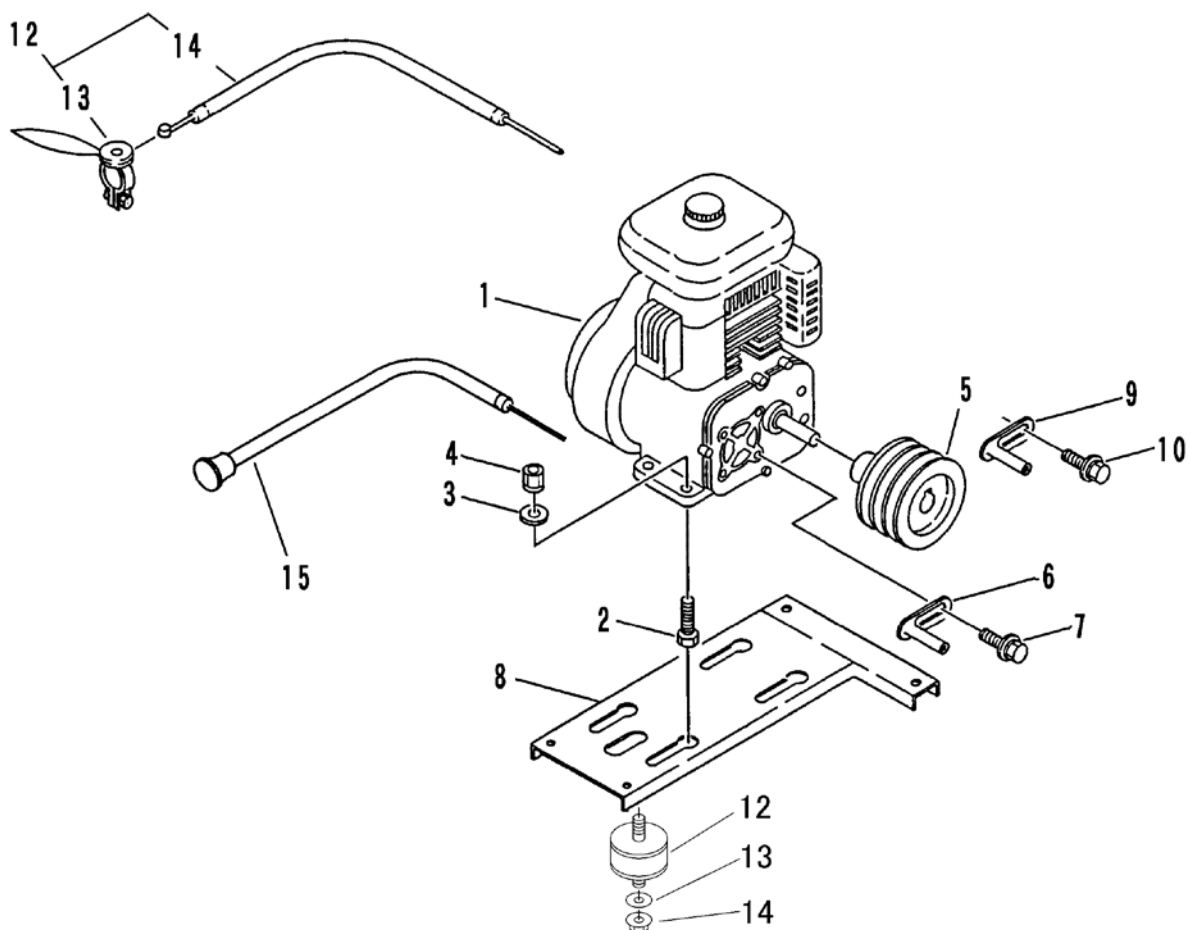


FIG 2 エンジン & エンジンコントロール
ENGINE & ENGINE CONTROL BFC601LD



A	クボタエンジンセルナシ
B	クボタエンジンセルツキ
C	ミツビシエンジンセルナシ
D	ミツビシエンジンセルツキ

見出 NO.	部品番号 PART NO.	部品名称 PART NAME	個数Q'ty				型 寸 DESCRIPTION	適用号機 FROM ~ UP TO SERIAL NO.	備 考 REMARKS
			A	B	C	D			
1	3523 0051 000	エンジン	ENGINE	1				GH170-GCL-Y-CHI-8	
1	3523 0052 000	エンジン	ENGINE		1			GH170-GCL-Y-CHI-7	
1	3521 0004 100	エンジン	ENGINE			1		GM181LN-201	
1	3521 0005 100	エンジン	ENGINE				1	GM181LE-202	
2	A110 0108 040	ボルト	BOLT	4	4	4	4	M8 × 40	
3	0350 0140 822	PW	WASHER	4	4	4	4	8 × 22 × 1.6	
4	H301 0108 001	Sナット	NUT	4	4	4	4	M8	
5	3523 0009 000	エンジンプーリ	PULLEY	1	1	1	1	φ100	
6	3610 0101 000	ベルトストッパー	STOPPER	2	2	2	2	D	
7	H174 0108 016	セムスC	BOLT	2	2	2	2	M8 × 16	
8	3523 0055 000	エンジンベース	BASE	1	1				
8	3523 0021 000	エンジンベース	BASE			1	1		
9	3205 0204 000	ポウシンゴム	INSULATOR	4	4	4	4	EA1005	
10	0350 0140 822	PW	WASHER	4	4	4	4	8 × 22 × 1.6	
11	H301 0108 001	Sナット	NUT	8	8	8	8	M8	
12	3519 0201 000	スロットルレバーASSY	LEVER ASSY	1	1	1	1		
13	3205 0101 000	スロットルレバー	LEVER	1	1	1	1	ST2006	
14	3606 0211 000	スロットルワイヤー	WIRE	1	1	1	1	WG014037	
15	3205 0109 000	チョークワイヤー	WIRE	1	1			WG053023-02	