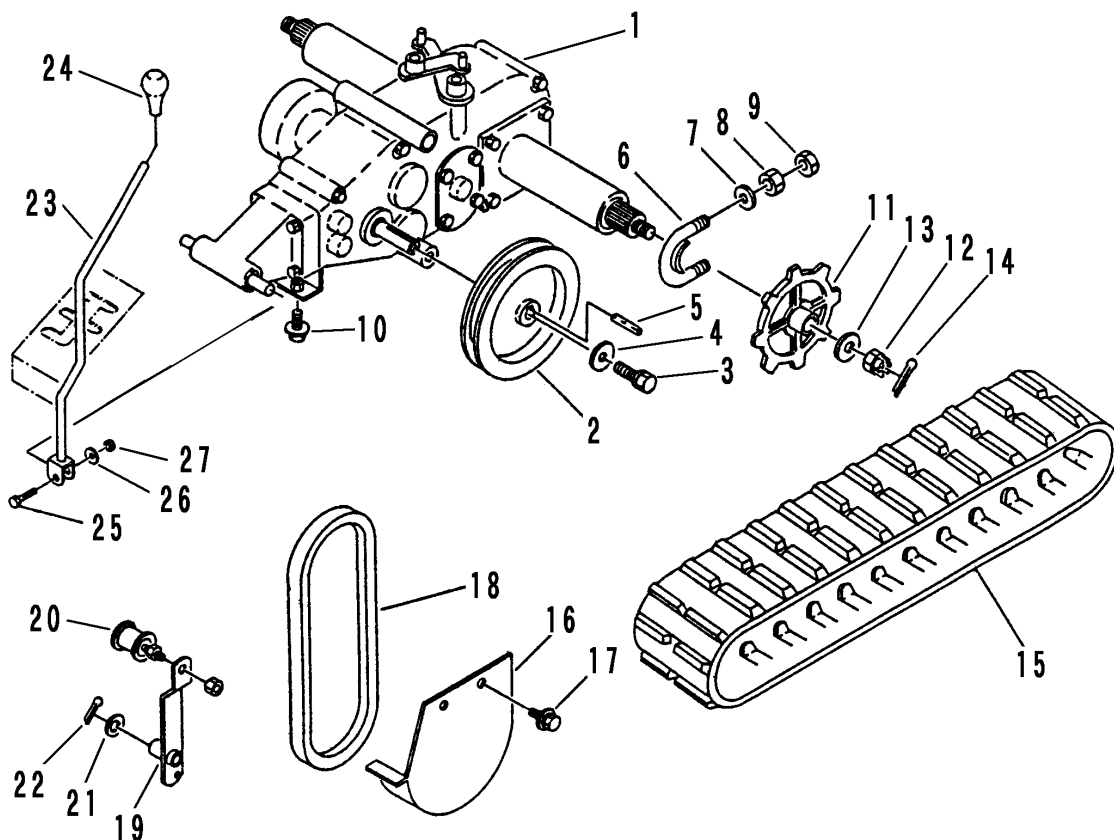


FIG 6 ミッション TRANSMISSION



A	BFC601
B	BFC601LD

見出 NO.	部品番号 PART NO.	部品名称 PART NAME	個数 Q'ty		型 寸 DESCRIPTION	適用号機 FROM ~ UP TO SERIAL NO.	備 考 REMARKS
			A	B			
1	7306 000H 000	ミッション	1	1	CT7H		ミッション編参照
2	3520 2005 000	プーリー	1	1			
3	K700 0606 016	Fボルト	1	1	M6×16 2410		
4	0350 0160 628	PW	1	1	6×28×3.0		
5	0571 0005 025	キー	1	1	5×5×25		
6	3519 2005 000	Uボルト	2	2	U-039		
7	0350 0141 022	PW	4	4	10×22×1.6		
8	A301 0110 001	ナット	4	4	M10		
9	A301 0110 003	ナット	4	4	M10 3種		
10	H114 0108 020	セムスB	2	2	M8×20		
11	3510 2004 000	スプロケット	2	2	7T		
12	A310 0101 600	キャッスルナット	2	2	M16		
13	0350 0171 640	PW	2	2	16×40×4.5		
14	0520 0140 032	ワリピン	2	2	4.0×32		
15	3508 2004 000	クローラ	2	2			
16	3521 2011 000	ベルトカバー	1	1			
17	H174 0108 016	セムスC	2	2	M8×16		
18	0852 1300 039	Vベルト	2		SB39		
18	0852 1300 038	Vベルト		2	SB38		
19	3521 2401 000	テンションアーム	1	1			
20	3611 3211 000	テンションプーリ	1	1	ナット付き		
21	0350 0161 630	PW	1	1	16×30×3.2		
22	0520 0132 032	ワリピン	1	1	3.2×32		
23	3521 3201 000	チェンジレバー	1	1			
24	0693 0012 460	グリップ	1	1	12用		
25	A024 0106 030	ボルト	1	1	M6×30		
26	0350 0130 613	PW	1	1	6×13×1.0		
27	A350 0106 001	Uナット	1	1	M6		