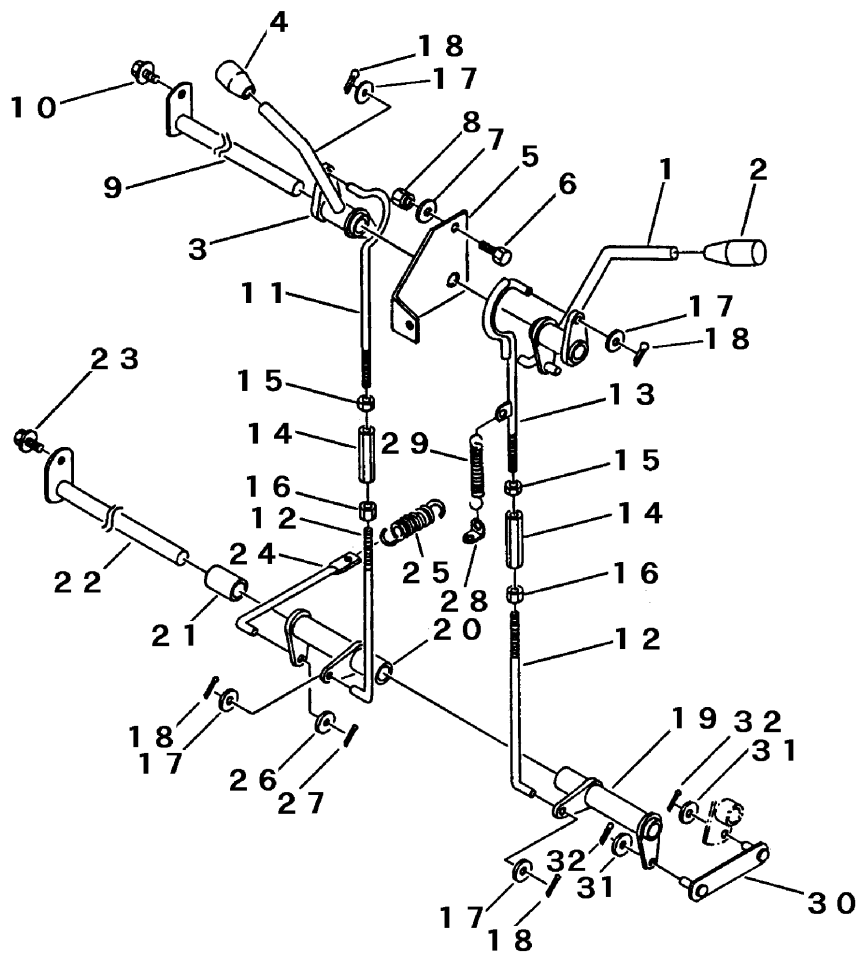
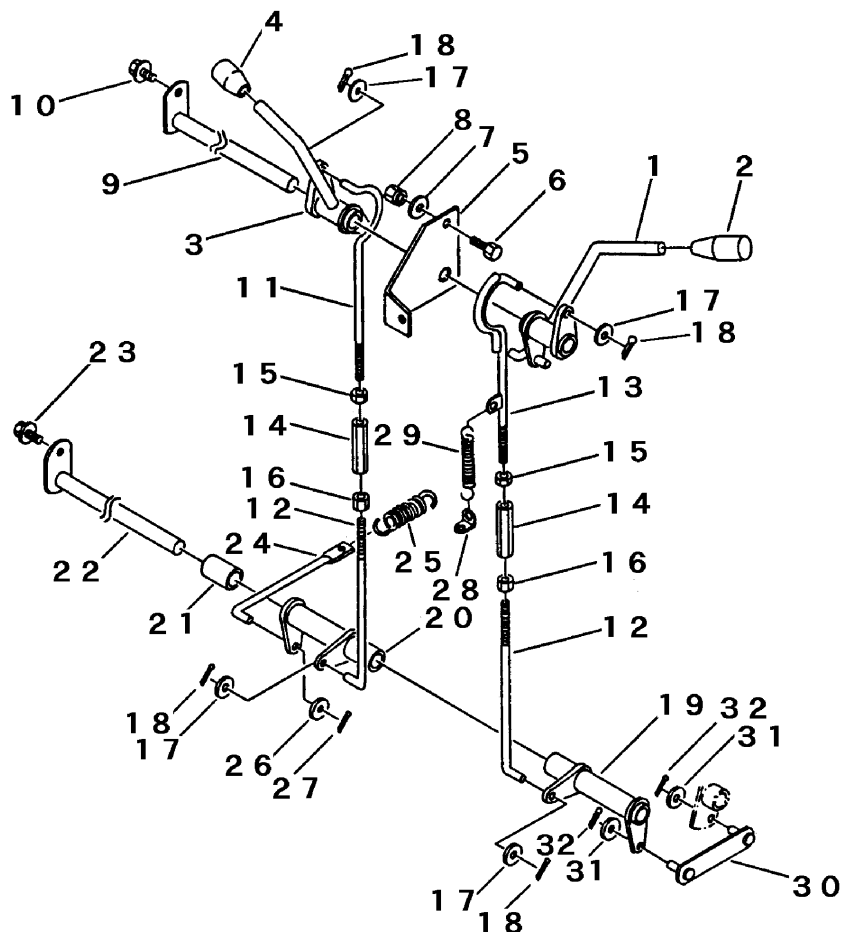


FIG 9 クラッチ & ブレーキレバー
CLUTCH & BRAKE LEVER



見出 NO.	部品番号 PART NO.	部品名称 PART NAME	個数 Q'ty	型 寸 DESCRIPTION	適用号機 FROM ~ UP TO SERIAL NO.	備 考 REMARKS
1	3521 3101 000	クラッチレバー	1		NO.7450646 ~	
1	3519 3101 000	レバー	1		~ NO.7450645	
2	0691 0012 250	グリップ	1	黒		
3	3521 3102 000	ブレーキレバー	1		NO.7450646 ~	
3	3519 3106 000	レバー	1		~ NO.7450645	
4	0691 0012 251	グリップ	1	赤		
5	3519 3111 000	サポート	1			
6	A110 0108 020	ボルト	2	M8 x 20		
7	0350 0140 818	PW	2	8 x 18 x 1.6		
8	H301 0108 001	Sナット	2	M8		
9	3519 3112 000	ピン	1			
10	H114 0108 020	セムスB	1	M8 x 20		
11	3519 3115 000	ロッド	1			
12	3519 3013 000	ロッド	2	L-063		
13	3521 3103 000	ロッド	1			
14	3208 3410 000	ターンバックル	2	M8 x 50		
15	A301 0108 003	ナット	2	M8 3種		
16	A301 2108 003	ナット	2	M8L3種		
17	0350 0140 818	PW	4	8 x 18 x 1.6		
18	0520 0125 016	ワリピン	4	PIN split 2.5 x 16		
19	3519 3121 000	チュウカンアーム	1			
20	3519 3124 000	チュウカンアーム	1			
21	3521 3008 000	パイプ	1			
22	3521 3011 000	ピン	1			
23	H114 0108 020	セムスB	1	M8 x 20		

FIG 9 クラッチ & ブレーキレバー
CLUTCH & BRAKE LEVER



見出 NO.	部品番号 PART NO.	部品名称 PART NAME	個数 Q'ty	型 寸 DESCRIPTION	適用号機 FROM ~ UP TO SERIAL NO.	備 考 REMARKS
24	3519 3135 001	ロッド ROD	1	L=137	NO.7451436 ~	
24	3521 3106 002	ロッド ROD	1	L=120	NO.7450646 ~ NO.7451435	注1)
24	3521 3106 000	ロッド ROD	1	L=135	~ NO.7450645	
25	3513 3127 000	スプリング SPRING	1	#157	NO.7450646 ~	注1)
25	1205 1251 000	スプリング SPRING	1	#56	~ NO.7450645	
26	0350 0140 818	PW WASHER	1	8 × 18 × 1.6		
27	0520 0125 016	ワリピン PIN split	1	2.5 × 16		
28	3537 3108 000	プレート PLATE	1		NO.7451436 ~	
28	3521 3108 000	バネカケ PLATE	1		NO.7450646 ~ NO.7451435	
29	3513 3111 000	スプリング SPRING	1	#156	NO.7450646 ~	
30	3521 3111 000	コンロッド ROD	1			
31	0350 0140 818	PW WASHER	2	8 × 18 × 1.6		
32	0520 0125 016	ワリピン PIN split	2	2.5 × 16		

注1) NO.24,25 は、セット交換にて新旧互換性があります。