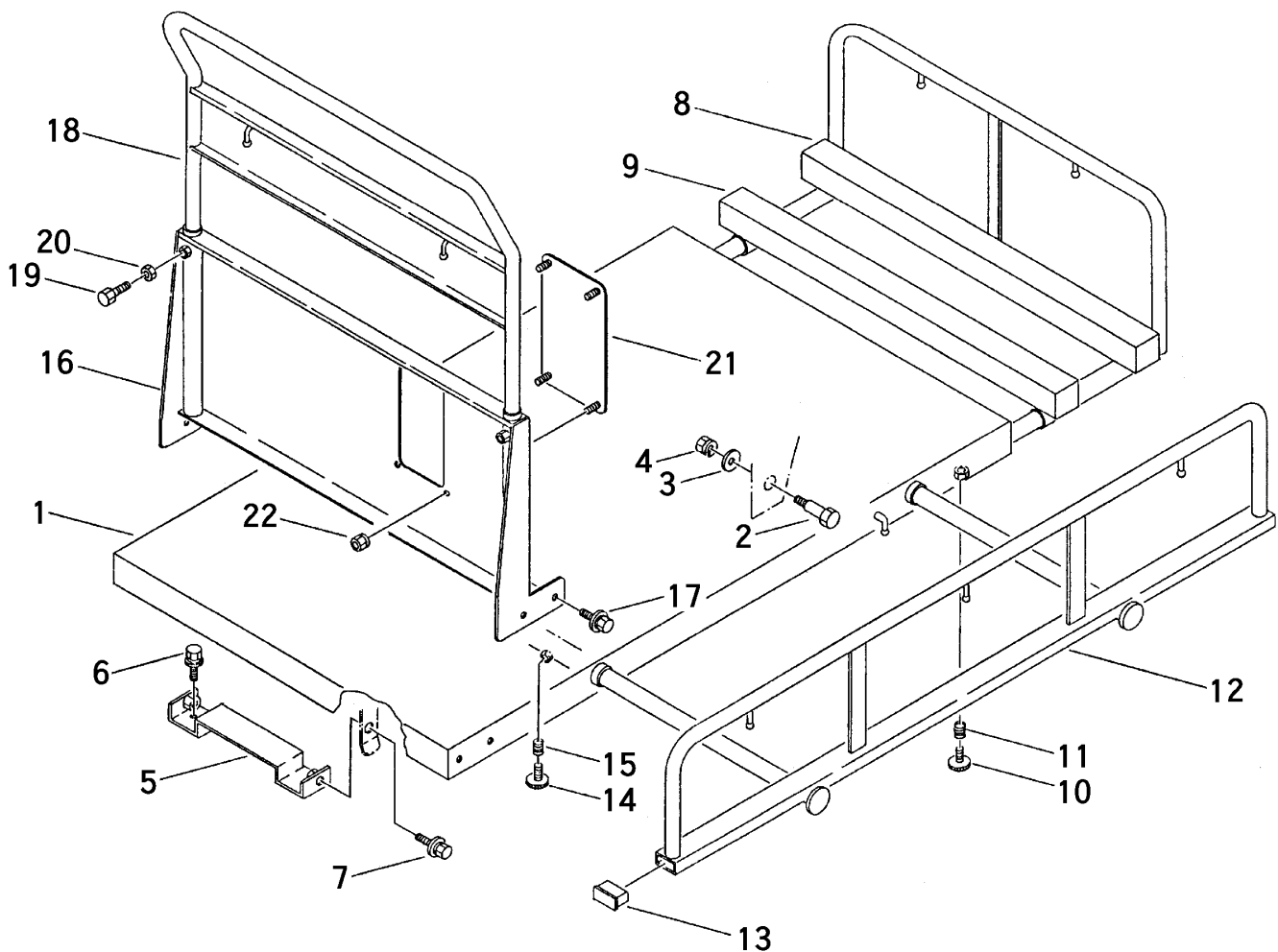


FIG 12 ニダイ WAGON BFC601



見出 NO.	部品番号 PART NO.	部品名称 PART NAME	個数 Q'ty	型 寸 DESCRIPTION	適用号機 FROM ~ UP TO SERIAL NO.	備 考 REMARKS
1	3521 4001 000	ニダイフレーム	1	WAGON		
2	3509 4021 000	ダンツキボルト	2	B-027		
3	0350 0151 226	PW	2	WASHER 12×26×2.3		
4	H301 0112 001	Sナット	2	NUT M12		
5	3521 4035 000	ブラケット	1	BRACKET		
6	H114 0108 020	セムスB	2	BOLT M8×20		
7	H174 0110 025	セムスC	2	BOLT M10×25		
8	3521 4101 000	ホジョフレーム	1	FRAME		
9	3521 4108 000	チュウカンフレーム	1	FRAME		
10	3513 4111 000	ノブボルト	4	BOLT		
11	3513 4112 000	スプリング	4	SPRING #169		
12	3521 4201 000	サイドフレーム	2	FRAME		
13	3515 4215 000	キャップ	4	CAP NR70'		
14	3513 4111 000	ノブボルト	4	BOLT		
15	3513 4112 000	スプリング	4	SPRING #169		
16	3521 4301 000	ウシロドア	1	DOOR		
17	H114 0108 025	セムスB	4	BOLT M8×25		
18	3521 4311 000	アーチ	1	ARCH		
19	A110 0108 020	ボルト	2	BOLT M8×20		
20	A301 0108 003	ナット	2	NUT M8 3種		
21	3521 4316 000	カバー	1	COVER		
22	H300 0106 001	Sナット	4	NUT M6		