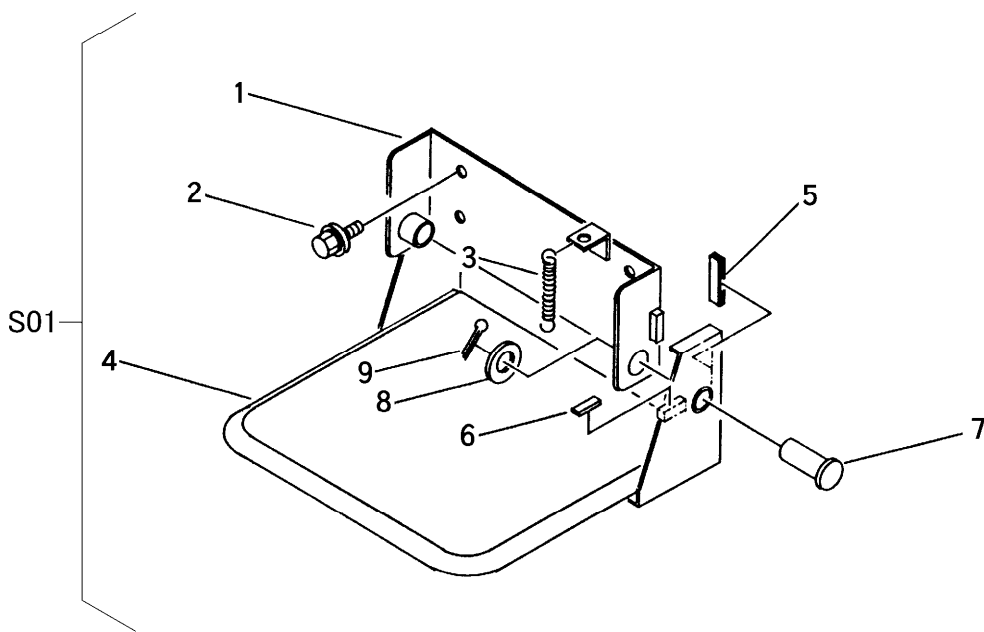


FIG 16 ステップ (オプション) STEP BFC601LD (OPTION)



見出 NO.	部品番号 PART NO.	部品名称 PART NAME	個数 Q'ty	型 寸 DESCRIPTION	適用号機 FROM ~ UP TO SERIAL NO.	備 考 REMARKS
S01	3521 6500 000	ステップクミタテ	1			NO.1 - NO.9を含む
1	3521 6501 000	ブラケット	1			
2	H174 0110 025	セムスC	4	M10×25		
3	3407 3211 000	スプリング	1	#6		
4	3521 6511 000	ステップ	1			
5	3521 6521 000	ゴム	2			
6	3521 6522 000	ゴム	1			
7	0562 0116 050	ヒラアタマピン	2	φ 16×50		
8	0350 0161 630	PW	2	16×30×3.2		
9	0520 0132 032	ワリピン	2	3.2×32		