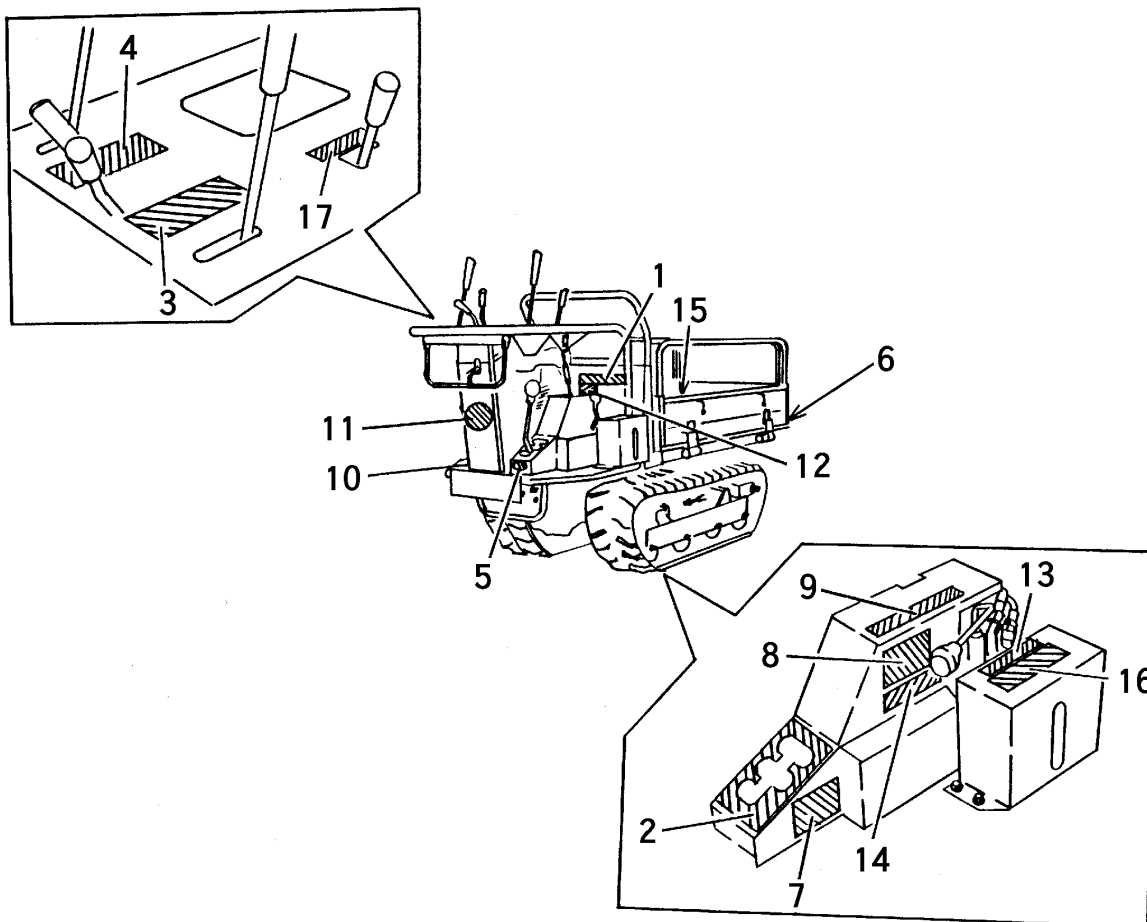


FIG 18 マーク MARK



A	BFC601LD
B	BFC601

見出 NO.	部品番号 PART NO.	部品名称 PART NAME	個数 Q'ty		型 寸 DESCRIPTION	適用号機 FROM ~ UP TO SERIAL NO.	備考 REMARKS
			A	B			
1	3507 5105 000	サイダイサギョウノウリョク	MARK	1	500Kg		
1	3510 5003 000	サイダイサギョウノウリョク	MARK		400Kg		
2	3521 5003 000	ソウコウヘンソクイチ	MARK	1			
3	3634 6005 000	ソウコウクラッチ	MARK	1			
4	3634 6006 000	チュウシャブレーキ	MARK	1			
5	3531 5017 000	ハンシャキョウ	MARK	2			
5	3611 5005 000	ハンシャキョウ	MARK		4		
6	3531 5018 000	ハンシャキョウ	MARK	2			
7	3513 5012 000	オイルテンケン	MARK	1	1		
8	3611 5016 000	カンレイジノチュウイ	MARK	1	1		
9	3611 5024 000	アンゼンカバーハツネニ	MARK	1	1		
10	3611 5022 000	チュウユ	MARK	9	4		
11	3519 5011 000	チビクロ	MARK	1	1		
12	3513 5009 000	チュウイ	MARK	1	1		
13	3634 6009 000	パッケージジョウゲ	MARK	1			
14	3523 6011 000	ベルトサイズ	MARK	1			
14	3521 5017 000	ベルトサイズ	MARK		1		
15	3611 5021 000	ラッカボウシボウ	MARK	1			
16	3611 5019 000	ダンブソウサチュウイ	MARK	1			
17	3527 6021 000	リフト・ダンブ	MARK	1			