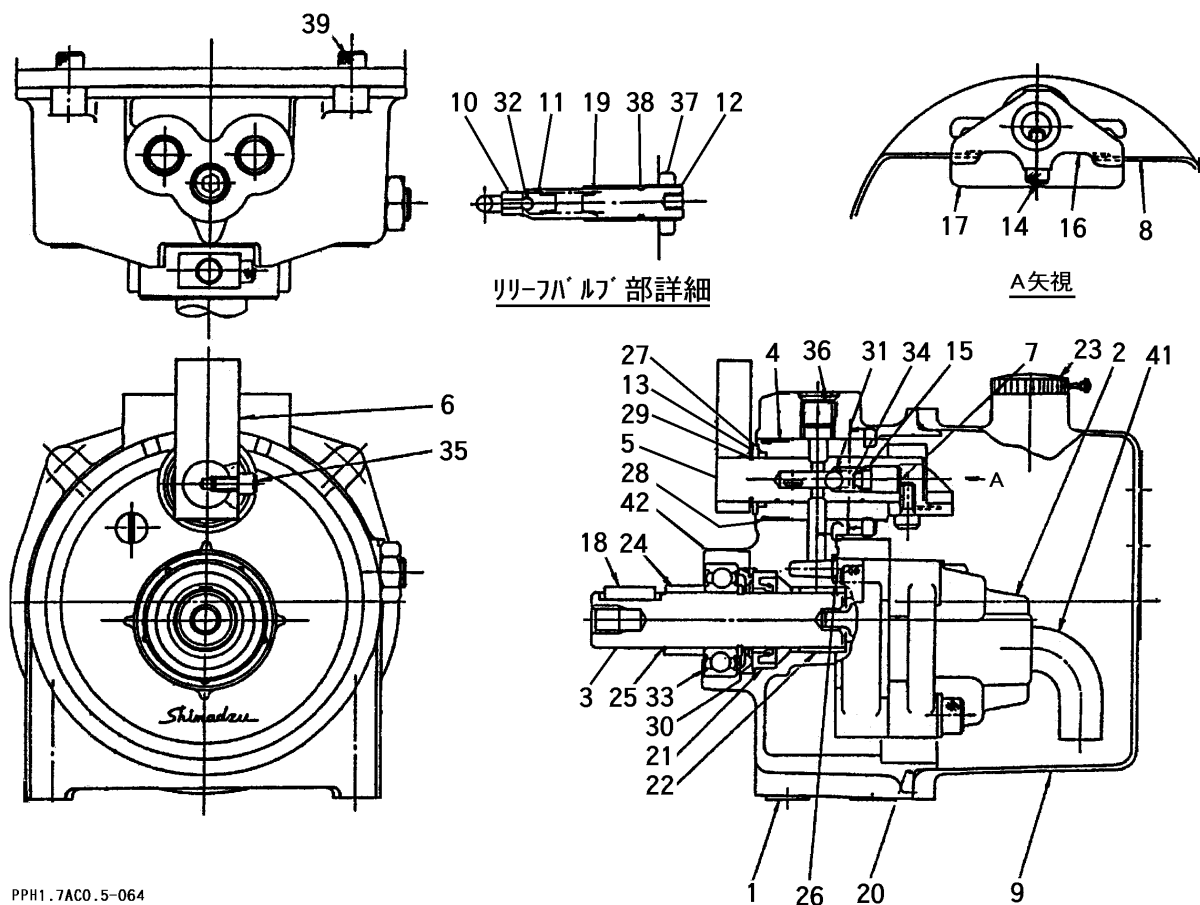


FIG 20 パッケージ HYDRAULIC PUMP



PPH1.7AC0.5-064

見出 NO.	部品番号 PART NO.	部品名称 PART NAME	個数 Q'ty	型 寸 DESCRIPTION	適用号機 FROM ~ UP TO SERIAL NO	備 考 REMARKS
1		アダプタプレート	1	402-11579-00		部品供給不可
2	Z9S402-11546-11	ポンプASSY	1	402-11546-11		
3		シャフト	1	402-10891-07		部品供給不可
4		スリーブ	1	402-10892-01		部品供給不可
5		スプール	1	402-10893-06		部品供給不可
6	Z9S402-10894-11	レバー	1	402-10894-11		
7		スプリングリテーナ	1	402-10895-03		部品供給不可
8	Z9S402-10896-06	ハネ(レバー)	1	402-10896-06		
9	Z9S402-11588-00	タンク	1	402-11588-00		
10		シートバルブ	1	402-10079-07		部品供給不可
11	Z9S402-10080-07	ホッパット	1	402-10080-07		
12	Z9S402-10697-07	アジャスチングスクリュ	1	402-10697-07		
13	Z9S402-11003-00	リテーナ	1	402-11003-00		
14		アナツキホルトM5×12	1	022-25073-00		部品供給不可
15	Z9S036-10204-00	Oリング P6	1	036-10204-00		
16		カム	1	402-11355-00		部品供給不可
17		パッフルカバー	1	402-11043-01		部品供給不可
18	0570 0005 018	ヘイコウキ 5×5×18	1	402-00239-78		
19	Z9S402-00402-43	スプリング(リリーフ)	1	402-00402-43		
20	Z9S036-15502-48	Oリング(タンク)	1	036-15502-48		
21		オイルシール	1	036-50073-00		部品供給不可
22		ドライヘアリング	1	031-40133-00		部品供給不可
23	Z9S400-50509-00	ブリーサーキャップ	1	400-50509-00		
24		スパーサ	1	402-11396-00		部品供給不可
25		Cリング	1	402-11397-00		部品供給不可

注記) パッケージ構成部品は、供給可能(供給不可部品を除く)ですが、組立に際して熟練した技術が必要です。パッケージASSY供給が望ましい。

