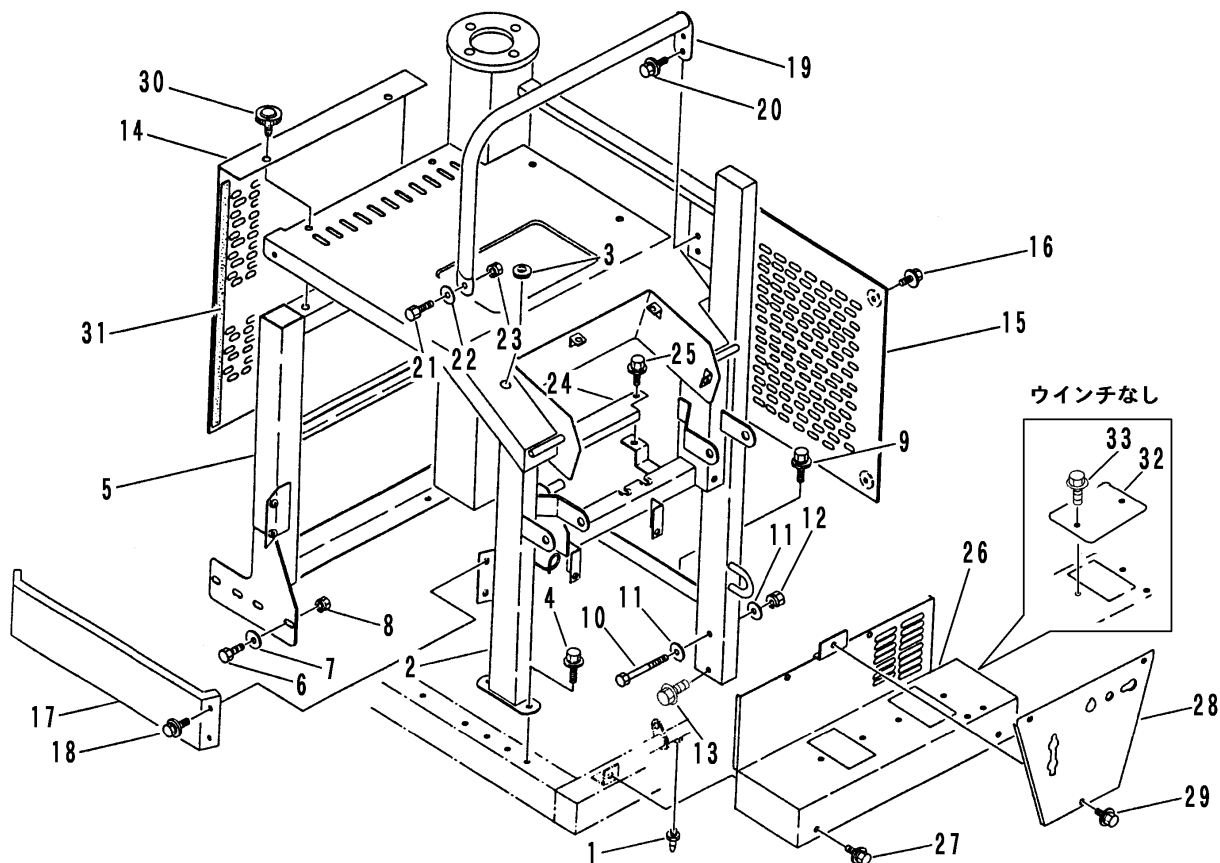


FIG 4 カバー COVER



P-BFY910-F1G04-P

|   |            |
|---|------------|
| A | ガソリン ウインチ  |
| B | ディーゼル ウインチ |
| C | ガソリン ウインチ  |
| D | ディーゼル ウインチ |

| 見出<br>NO. | 部品番号<br>PART NO. | 部品名称      |                | 個数Q'ty |   |   |   | 型 寸<br>DESCRIPTION | 適用号機<br>FROM ~ UP TO SERIAL NO. | 備考<br>REMARKS |
|-----------|------------------|-----------|----------------|--------|---|---|---|--------------------|---------------------------------|---------------|
|           |                  |           |                | A      | B | C | D |                    |                                 |               |
| 1         | A650 0100 600    | グリスニップル   | NIPPLE, GREASE | 2      | 2 | 2 | 2 | M6                 |                                 |               |
| 2         | 3522 1201 000    | エンジンカバー-A | COVER          | 1      | 1 | 1 | 1 |                    |                                 |               |
| 3         | 0040 1151 500    | グロメット     | GROMMET        | 1      | 1 | 1 | 1 | C-30-NG-79-G       |                                 |               |
| 4         | H114 0108 020    | セムスB      | BOLT           | 7      | 7 | 7 | 7 | M8×20              |                                 |               |
| 5         | 3522 1241 000    | エンジンカバー-B | COVER          | 1      | 1 | 1 | 1 |                    |                                 |               |
| 6         | A110 0110 025    | ボルト       | BOLT           | 4      | 4 | 4 | 4 | M10×25             |                                 |               |
| 7         | 0350 0141 022    | PW        | WASHER, PLAIN  | 4      | 4 | 4 | 4 | 10×22×1.6          |                                 |               |
| 8         | H301 0110 001    | Sナット      | NUT            | 4      | 4 | 4 | 4 | M10                |                                 |               |
| 9         | H174 0110 025    | セムスC      | BOLT           | 5      | 5 | 5 | 5 | M10×25             |                                 |               |
| 10        | A114 0110 090    | ボルト       | BOLT           | 1      | 1 | 1 | 1 | M10×90             |                                 |               |
| 11        | 0350 0141 022    | PW        | WASHER, PLAIN  | 2      | 2 | 2 | 2 | 10×22×1.6          |                                 |               |
| 12        | H301 0110 001    | Sナット      | NUT            | 1      | 1 | 1 | 1 | M10                |                                 |               |
| 13        | H174 0110 025    | セムスC      | BOLT           | 1      | 1 | 1 | 1 | M10×25             |                                 |               |
| 14        | 3522 1271 000    | フロントカバー   | COVER          | 1      | 1 | 1 | 1 |                    |                                 |               |
| 15        | 3522 1274 000    | サイドカバー    | COVER          | 1      | 1 | 1 | 1 |                    |                                 |               |
| 16        | H114 0108 020    | セムスB      | BOLT           | 4      | 4 | 4 | 4 | M8×20              |                                 |               |
| 17        | 3522 1275 000    | エンジンガード   | GUARD          | 1      | 1 | 1 | 1 |                    |                                 |               |
| 18        | H114 0108 016    | セムスB      | BOLT           | 4      | 4 | 4 | 4 | M8×16              |                                 |               |
| 19        | 3522 1276 000    | テスリ       | HANDRAIL       | 1      | 1 | 1 | 1 |                    |                                 |               |
| 20        | H114 0108 020    | セムスB      | BOLT           | 2      | 2 | 2 | 2 | M8×20              |                                 |               |
| 21        | A110 0108 020    | ボルト       | BOLT           | 1      | 1 | 1 | 1 | M8×20              |                                 |               |
| 22        | 0350 0140 818    | PW        | WASHER, PLAIN  | 1      | 1 | 1 | 1 | 8×18×1.6           |                                 |               |
| 23        | H301 0108 001    | Sナット      | NUT            | 1      | 1 | 1 | 1 | M8                 |                                 |               |
| 24        | 3522 1279 000    | ベルトカバー    | COVER          | 1      | 1 | 1 | 1 |                    |                                 |               |
| 25        | H114 0108 016    | セムスB      | BOLT           | 2      | 2 | 2 | 2 | M8×16              |                                 |               |

