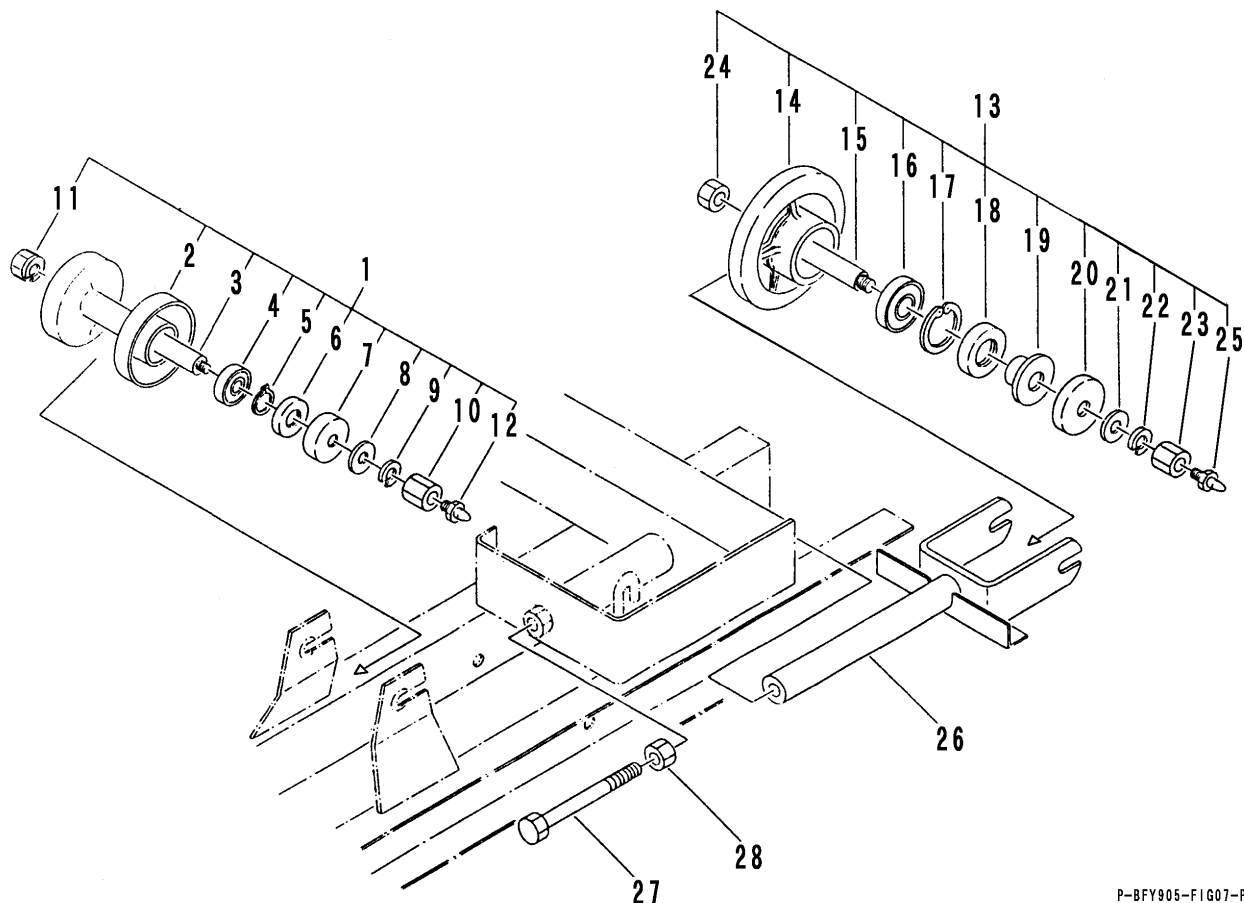


FIG 7 シジテンリン & ユウドウリン ROLLER & IDLER



P-BFY905-FIG07-P

見出 NO.	部品番号 PART NO.	部品名称	PART NAME	個数 Q'ty	型 寸 DESCRIPTION	適用号機 FROM ~ UP TO SERIAL NO.	備 考 REMARKS
1	3611 2201 100	シジテンリンASSY	ROLLER	2			
2	3611 2201 000	シジテンリン	ROLLER	2			
3	3611 2202 000	シジテンリンジク	SHAFT	2			
4	0750 0060 021	ベアリング	BEARING	4	6002Z		
5	0740 0001 500	Cリング	RING,SNAP	4	S15		
6	0840 0015 357	オイルシール	SEAL	4	KEY15357		
7	3611 2203 000	キャップ	CAP	4			
8	0350 0151 226	PW	WASHER,PLAIN	4	12 x 26 x 2.3		
9	A360 0101 202	SW	WASHER,SPRING	2	12		
10	3611 2204 000	シジテンリンシメツケナット	NUT	2	22 x 23		
11	F301 0112 000	Fナット	NUT	2	M12		
12	A650 0100 600	グリスニップル	NIPPLE,GREASE	2	M6		
13	3611 2300 100	ユウドウリンASSY	IDLER ASSY	2			
14	3611 2301 000	ユウドウリン	IDLER	2			
15	3611 2302 000	ユウドウリンジク	SHAFT idler	2			
16	0750 0562 053	ベアリング	BEARING	4	6205DU		
17	0741 0005 200	Cリング	RING,SNAP	4	H52		
18	0840 1305 211	オイルシール	SEAL	4	UE305211		
19	3611 2303 000	スリーブ	SLEEVE	4	25 x 17		
20	3611 2304 000	ユウドウリンカバー	CAP	4			
21	0350 0161 630	PW	WASHER,PLAIN	4	16 x 30 x 3.2		
22	A360 0101 602	SW	WASHER,SPRING	4	16		
23	3611 2305 000	ユウドウリンシメツケナット	NUT	2	24 x 27		
24	A300 0116 001	ナット	NUT	2	M16		
25	A650 0100 600	グリスニップル	NIPPLE,GREASE	2	M6		
26	3522 2401 000	ユウドウリンフォーク	FORK	2			
27	3611 2321 000	ボルト	BOLT	2	M20 x 232		
28	A300 0120 001	ナット	NUT	2	M20		