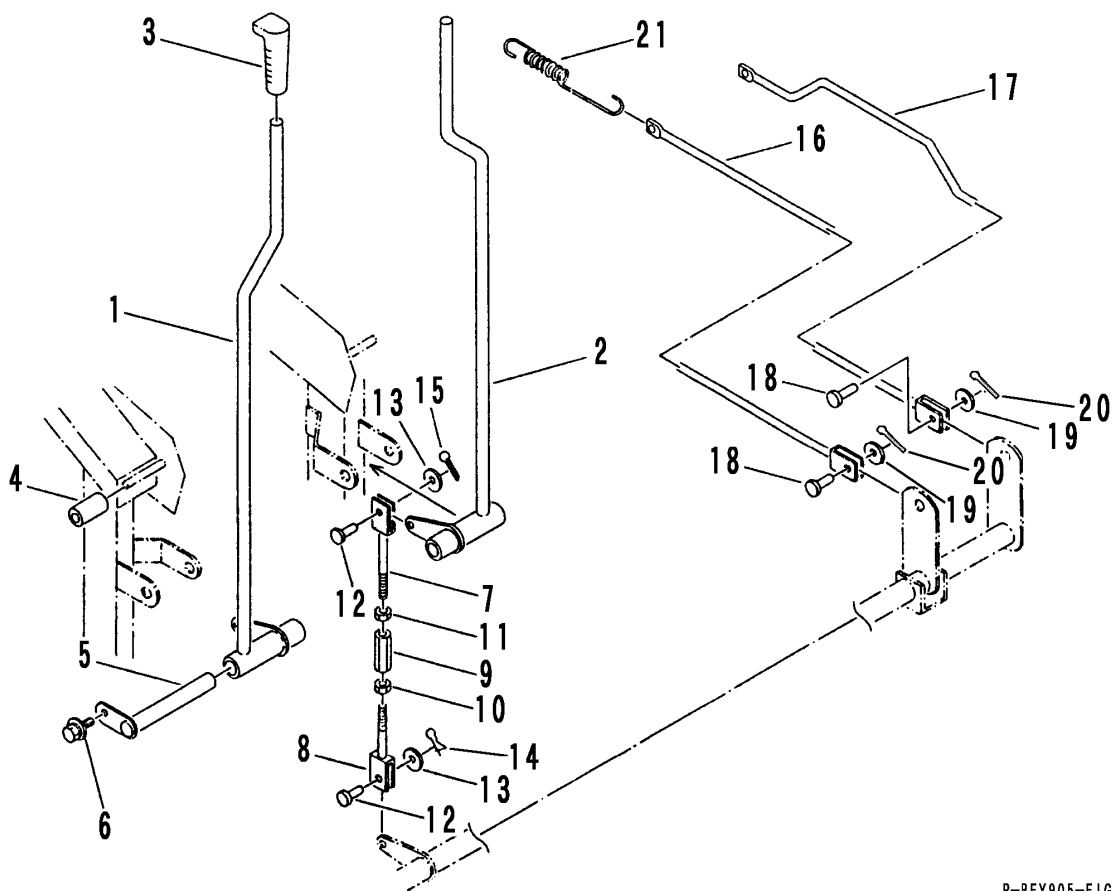


FIG 9 サイドクラッチレバー SIDE CLUTCH LEVER



P-BFY905-F1G09-P

見出 NO.	部品番号 PART NO.	部品名称 PART NAME	個数 Q'ty	型 寸 DESCRIPTION	適用号機 FROM ~ UP TO SERIAL NO.	備 考 REMARKS
1	3522 3001 000	サイドクラッチレバーL	1	LEVER		
2	3522 3005 000	サイドクラッチレバーR	1	LEVER		
3	0692 0017 350	グリップ	2	GRIP 17		
4	3610 3005 000	ゴム	2	RUBBER B-3		
5	3522 3008 000	ピン	2	PIN		
6	H104 0106 016	セムスB	2	BOLT M6×16		
7	3507 3208 000	ロッド	2	ROD		
8	3627 3321 001	ロッド	2	ROD		
9	3208 3410 000	ターンバックル	2	BUCKLE M8×50		
10	A301 0108 003	ナット	2	NUT M8 3種		
11	A301 2108 003	ナット	2	NUT M8L3種		
12	0562 0108 025	ヒラアタマピン	4	PIN,CLEVIS 8×25		
13	0350 0140 818	PW	4	WASHER,PLAIN 8×18×1.6		
14	0523 0108 000	スナップピン	2	PIN,SNAP 8用		
15	0520 0125 016	ワリピン	2	PIN,SPLIT 2.5×16		
16	3522 3016 000	ロッドL	1	ROD		
17	3522 3021 000	ロッドR	1	ROD		
18	0562 0108 025	ヒラアタマピン	2	PIN,CLEVIS 8×25		
19	0350 0140 818	PW	2	WASHER,PLAIN 8×18×1.6		
20	0520 0120 016	ワリピン	2	PIN,SPLIT 2.0×16		
21	3611 3124 000	スプリング	2	SPRING #73		

NO. 7,8,9,10,11 は組立順序が実際とは異なる場合があります。