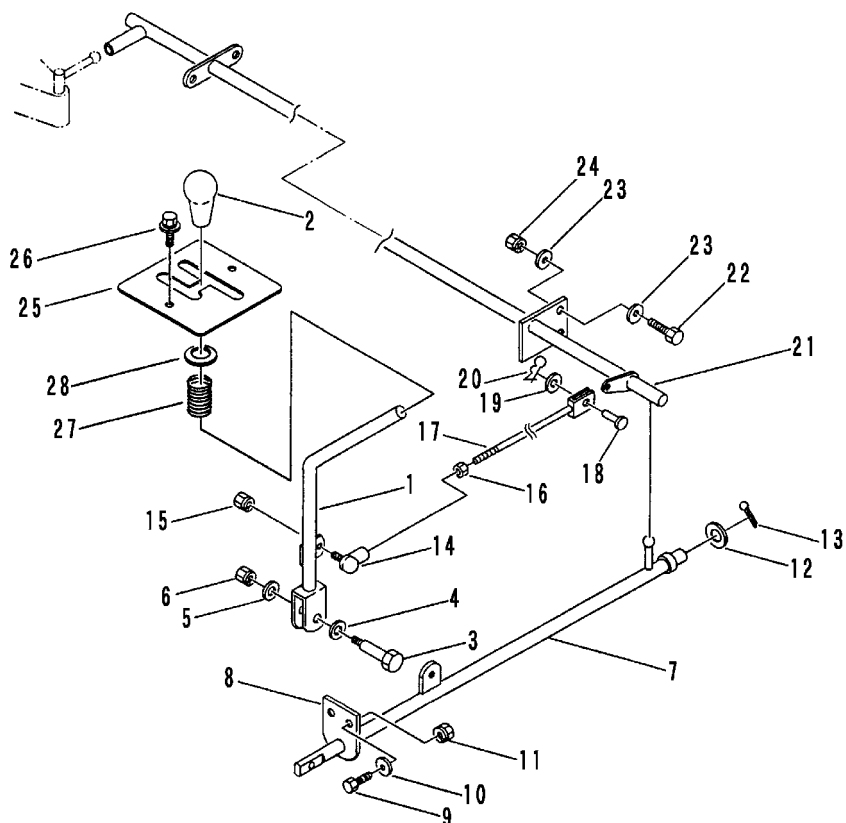


FIG 11 チェンジ GEAR SHIFT



P-BFY905-FIG11-P

見出 NO.	部品番号 PART NO.	部品名称 PART NAME	個数 Q'ty	型 寸 DESCRIPTION	適用号機 FROM ~ UP TO SERIAL NO.	備考 REMARKS
1	3522 3301 001	チェンジレバー	1		NO.6760011 ~	
1	3522 3301 000	チェンジレバー	1		~ NO.6760010	
2	0693 0012 460	グリップ	1	12用		
3	3606 3304 000	ボルト	1	B-014		
4	0350 0140 818	PW	1	8 x 18 x 1.6		
5	0350 0140 616	PW	1	6 x 16 x 1.6		
6	A350 0106 002	Uナット	1	M6		
7	3522 3307 000	チェンジロッドA	1			
8	3522 3314 001	サポート	1		NO.6760011 ~	
8	3522 3314 000	サポート	1		~ NO.6760010	
9	A110 0108 020	ボルト	2	M8 x 20		
10	0350 0140 818	PW	2	8 x 18 x 1.6		
11	H301 0108 001	Sナット	2	M8		
12	0350 0161 630	PW	1	16 x 30 x 3.2		
13	0520 0132 030	ワリピン	1	3.2 x 30		
14	3408 5008 000	リンクボール	1	RBL8D		
15	H301 0108 001	Sナット	1	M8		
16	A301 0108 003	ナット	1	M8 3種		
17	3522 3316 001	ロッド	1		NO.6760011 ~	
17	3522 3316 000	ロッド	1		~ NO.6760010	
18	0562 0108 025	ヒラアタマピン	1	8 x 25		
19	0350 0140 818	PW	1	8 x 18 x 1.6		
20	0523 0108 000	スナップピン	1	8用		
21	3522 3321 001	チェンジロッドB	1		NO.6760011 ~	
21	3522 3321 000	チェンジロッドB	1		~ NO.6760010	
22	A110 0108 025	ボルト	4	M8 x 25		
23	0350 0140 822	PW	8	8 x 22 x 1.6		
24	H301 0108 001	Sナット	4	M8		
25	3522 3331 001	ガイドパン	1		NO.6760011 ~	
25	3522 3331 000	ガイドパン	1		~ NO.6760010	
26	H164 0106 016	セムSC	2	M6 x 16		
27	3205 3105 000	スプリング	1	#33	NO.6760011 ~	
28	3205 3107 000	オサエマルザ	1		NO.6760011 ~	