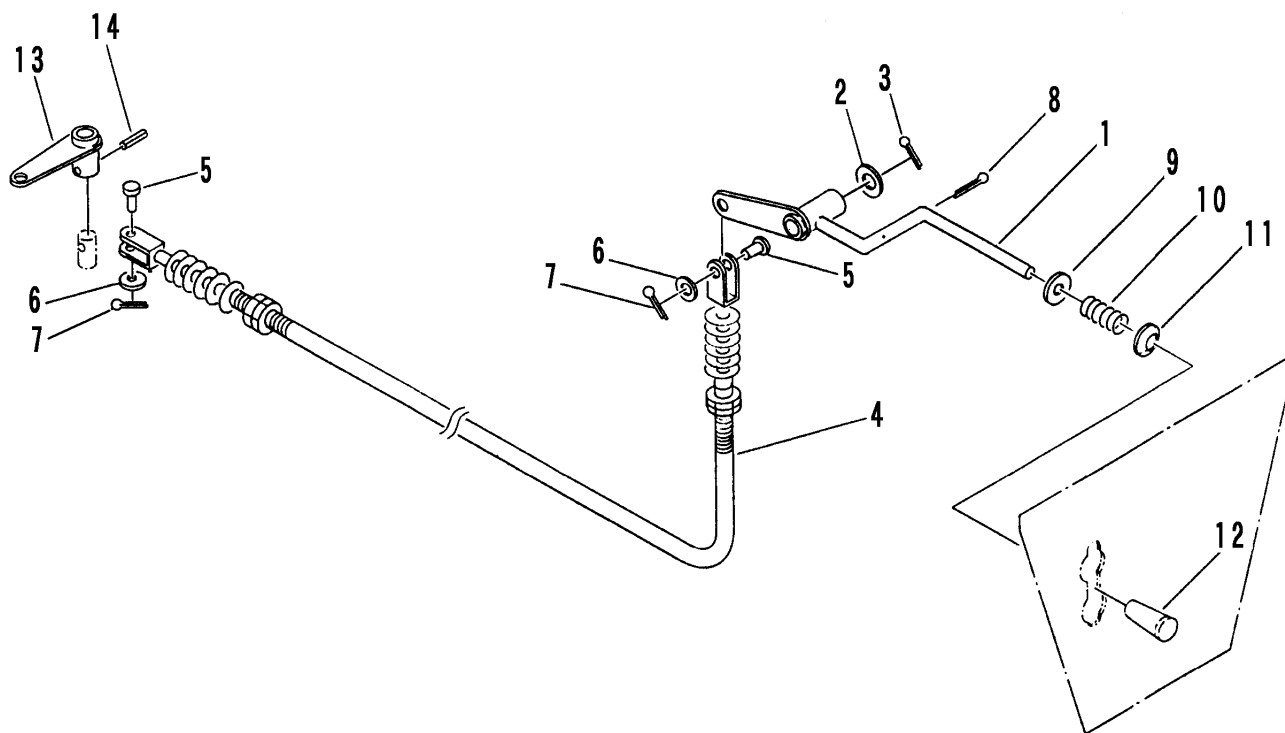


FIG 12 チェンジ (Hi - Low) GEAR SHIFT LEVER



P-BFY905-FIG12-P

見出 NO.	部品番号 PART NO.	部品名称	PART NAME	個数 Q'ty	型 寸 DESCRIPTION	適用号機 FROM ~ UP TO SERIAL NO.	備考 REMARKS
1	3522 3332 000	レバー	LEVER	1			
2	0350 0161 630	PW	WASHER,PLAIN	1	16×30×3.2		
3	0520 0132 032	ワリピン	PIN,SPLIT	1	3.2×32		
4	3616 6215 000	プッシュプルワイヤー	WIRE	1	PCBL-030		
5	0562 0110 022	ヒラアタマピン	PIN,CLEVIS	2	10×22		
6	0350 0141 022	PW	WASHER,PLAIN	2	10×22×1.6		
7	0520 0125 020	ワリピン	PIN,SPLIT	2	2.5×20		
8	0350 0151 222	PW	WASHER,PLAIN	1	12×22×2.3		
9	0520 0125 020	ワリピン	PIN,SPLIT	1	2.5×20		
10	3205 3105 000	スプリング	SPRING	1	#33		
11	3205 3107 000	オサエマルザ	WASHER	1			
12	0691 0012 250	グリップ	GRIP	1	黒		
13	3522 3341 000	アーム	ARM	1			
14	0550 0006 022	スプリングピン	PIN spring	1	6×22		