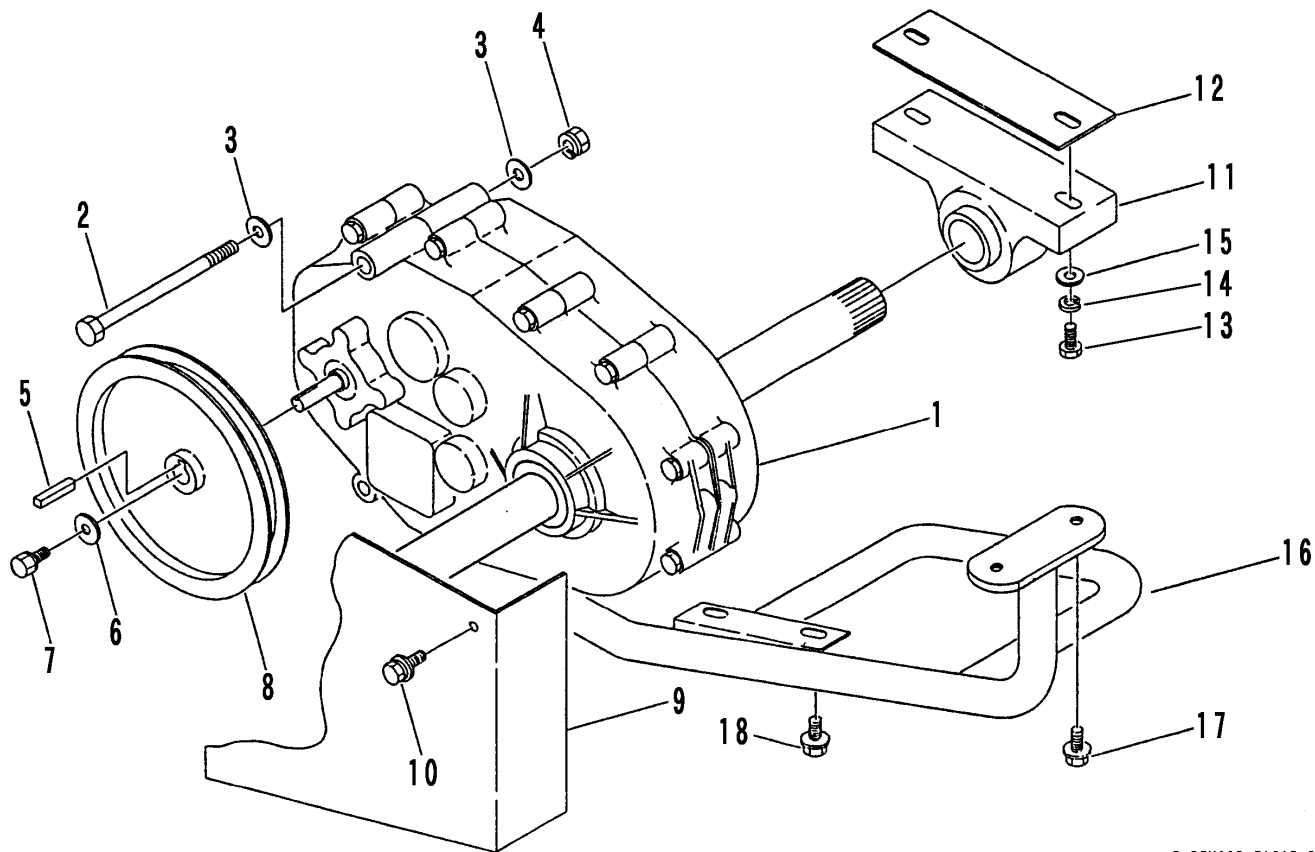


FIG 17 ウインチミッション WINCH TRANSMISSION



P-BFY905-FIG17-P

見出 NO.	部品番号 PART NO.	部品名称 PART NAME	個数 Q'ty	型 寸 DESCRIPTION	適用号機 FROM ~ UP TO SERIAL NO.	備 考 REMARKS
1	7103 000A 000	ミッション TRANSMISSION	1	CT-8A		巻末ミッション編参照
2	A114 0110 125	ボルト BOLT	1	M10×125		
3	0350 0141 022	PW WASHER,PLAIN	2	10×22×1.6		
4	H301 0110 001	Sナット NUT	1	M10		
5	0571 0005 030	キー KEY	1	5×5×30		
6	0350 0160 828	PW WASHER,PLAIN	1	8×28×3.2		
7	K710 0608 016	Fボルト BOLT	1	M8×16 2410		
8	3522 4504 001	プーリ PULLEY	1		NO.6760011 ~	
8	3522 4504 000	プーリ PULLEY	1		~ NO.6760010	
9	3522 4505 002	カバー COVER	1		NO.6760011 ~	
9	3522 4505 000	カバー COVER	1		~ NO.6760010	
10	H174 0108 016	セムスC BOLT	1	M8×16		
11	3522 4509 000	ピローブロック BLOCK	2	UCP207	NO.6760011 ~	
11	3522 4509 000	ピローブロック BLOCK	1	UCP207	~ NO.6760010	
12	3522 4511 000	プレート PLATE	1			
13	A110 0112 040	ボルト BOLT	4	M12×40	NO.6760011 ~	
13	A110 0112 040	ボルト BOLT	2	M12×40	~ NO.6760010	
14	A360 0101 202	SW S-WASHER	4	12	NO.6760011 ~	
14	A360 0101 202	SW S-WASHER	2	12	~ NO.6760010	
15	0350 0151 226	PW WASHER,PLAIN	4	12×26×2.3	NO.6760011 ~	
15	0350 0151 226	PW WASHER,PLAIN	2	12×26×2.3	~ NO.6760010	
16	3522 4513 001	ウインチミッションガード GUARD	1		NO.6760011 ~	
16	3522 4513 000	ウインチミッションガード GUARD	1		~ NO.6760010	
17	H174 0110 025	セムスC BOLT	2	M10×25		
18	H114 0108 016	セムスB BOLT	1	M8×16	NO.6760011 ~	
18	H114 0108 016	セムスB BOLT	2	M8×16	~ NO.6760010	