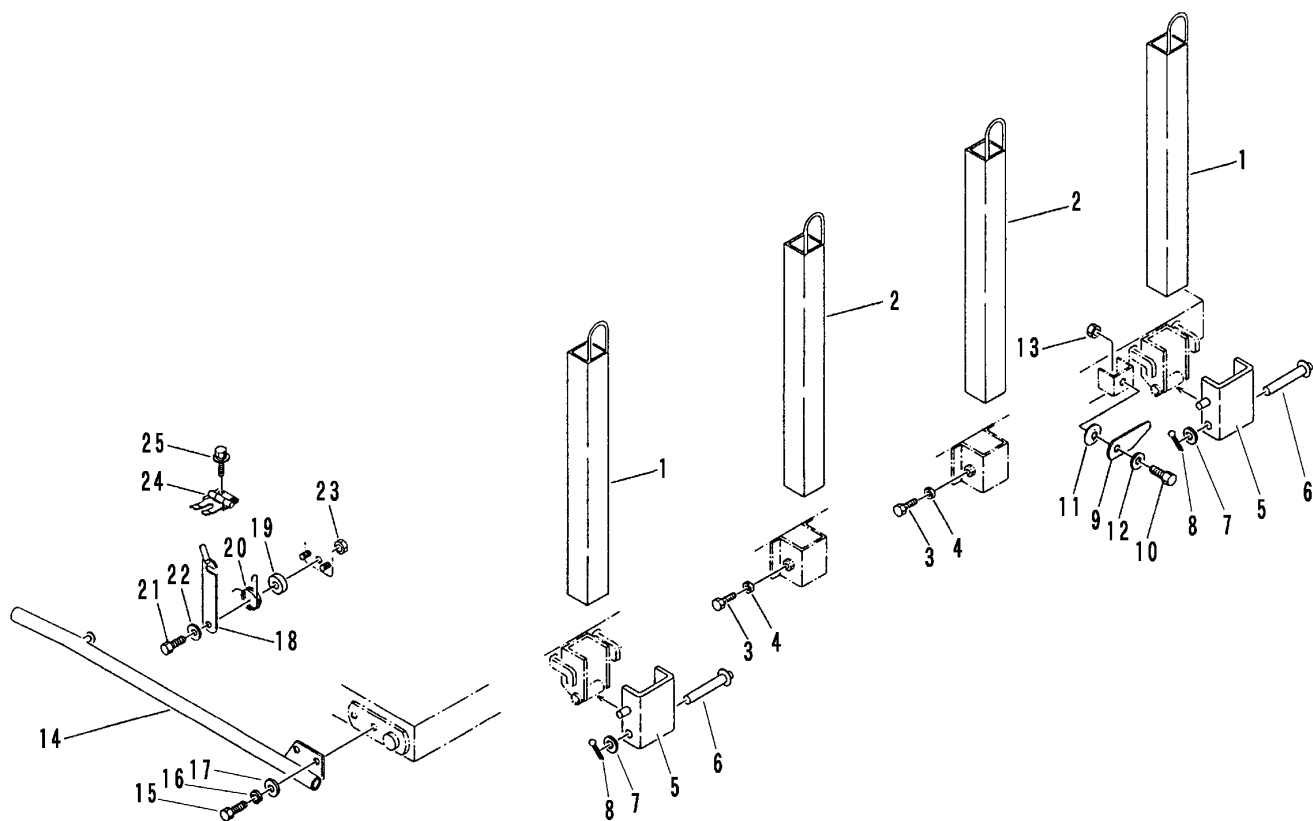


FIG 20 ボウ PIPE



見出 NO.	部品番号 PART NO.	部品名称 PART NAME	個数 Q'ty	型 寸 DESCRIPTION	適用号機 FROM ~ UP TO SERIAL NO.	備 考 REMARKS
1	3522 4801 000	ボウ	2		NO.6760011 ~	
1	3629 4601 020	ボウA	2		~ NO.6760010	
2	3629 4606 010	ボウB	4			
3	A110 0110 030	ボルト	5	M10×30		
4	A301 0110 003	ナット	5	M10 3種		
5	3522 4812 001	ボウタテフタ	2		NO.6760011 ~	
5	3522 4812 000	ボウタテフタ	2		~ NO.6760010	
6	3522 4815 000	ピン	2			
7	0350 0161 630	PW	2	16×30×3.2		
8	0520 0132 032	ワリピン	2	3.2×32		
9	3522 4818 000	プレート	1			
10	A110 0110 025	ボルト	1	M10×25		
11	3629 4637 000	サラバネ	1			
12	0350 0141 022	PW	1	10×22×1.6		
13	A351 0110 001	Uナット	1	M10		
14	3522 4821 000	ロックボウ	1			
15	A110 0110 020	ボルト	2	M10×20		
16	A360 0101 002	SW	2	10		
17	0350 0141 022	PW	2	10×22×1.6		
18	3522 4825 000	ホルダ	1			
19	3522 4828 000	カラー	1			
20	3632 6003 000	スプリング	1	#174		
21	A110 0108 030	ボルト	1	M8×30		
22	0350 0140 818	PW	1	8×18×1.6		
23	A351 0108 001	Uナット	1	M8		
24	6120 2833 000	ストッパー	1			
25	H104 0106 016	セムスB	2	M6×16		