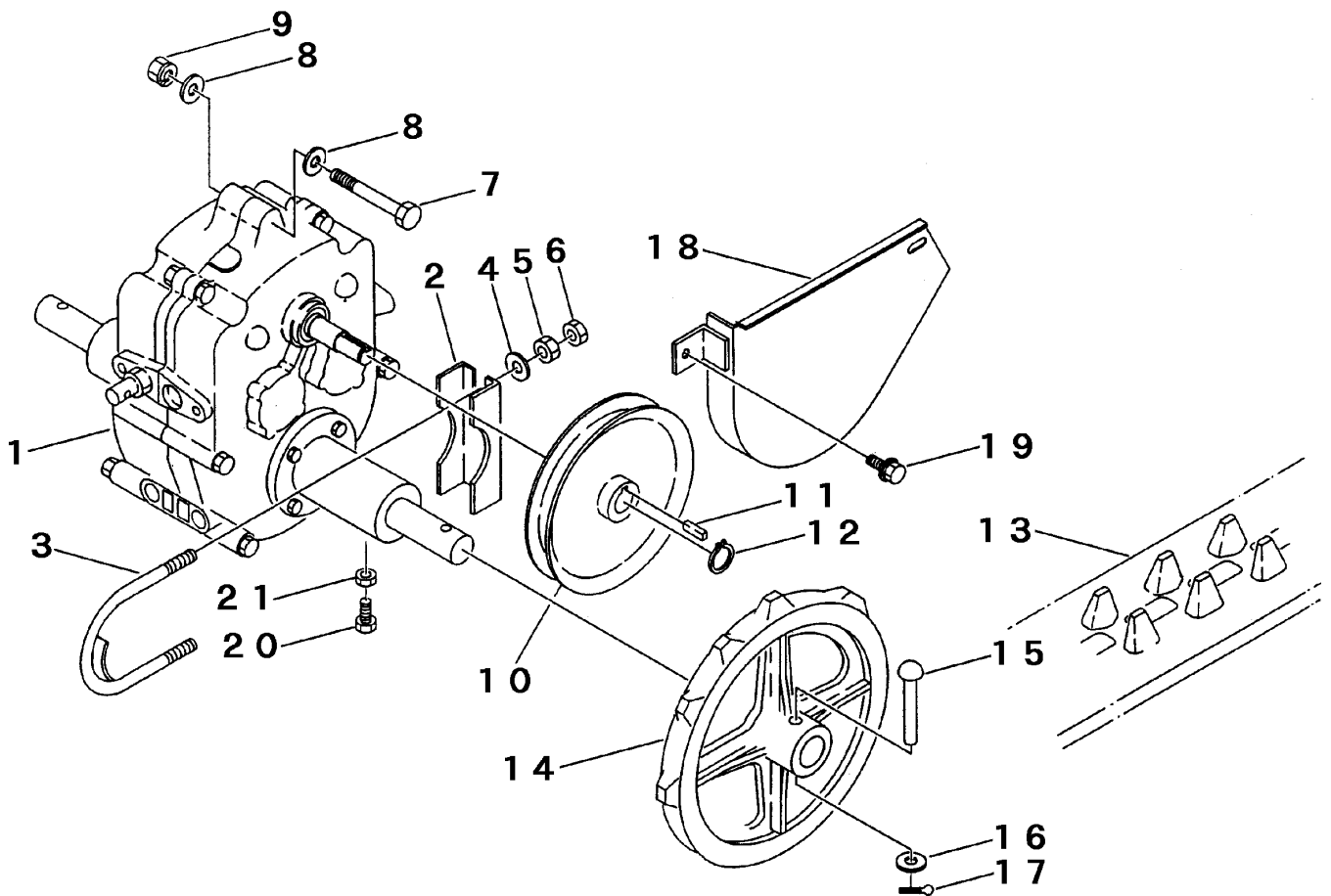


FIG 3 ミッション TRANSMISSION



P-BFP305-F1003-P

見出 NO.	部品番号 PART NO.	部品名称 PART NAME	個数 Q'ty	型 寸 DESCRIPTION	適用号機 FROM ~ UP TO SERIAL NO.	備 考 REMARKS
1	7953 000C 000	ミッション	1	CT031C		
2	3515 2008 000	シャジクウケ	2			
3	3515 2009 000	Uボルト	2			
4	0350 0141 022	PW	4	10×22×1.6		
5	A301 0110 001	ナット	4	M10		
6	A301 0110 003	ナット	4	M10 3種		
7	A114 0110 060	ボルト	1	M10×60×35		
8	0350 0141 022	PW	2	10×22×1.6		
9	H301 0110 001	Sナット	1	M10		
10	3531 2006 000	プーリ	1			
11	0571 0005 018	キー	1	5×5×18		
12	0740 0001 600	Cリング	1	S16		
13	3531 2011 000	クローラ	2			標準型
13	3531 2012 000	クローラ	2			強化型
14	3531 2013 000	スプロケット	2			
15	0560 0110 055	ホイールチューブピン	2	10×55		
16	0350 0141 022	PW	2	10×22×1.6		
17	0520 0125 020	ワリピン	2	2.5×20		
18	3531 2014 000	ベルトストッパー	1			
19	H114 0108 016	セムスB	2	M8×16		
20	A030 0108 020	ボルト	2	M8×20		
21	A301 0108 003	ナット	2	M8 3種		