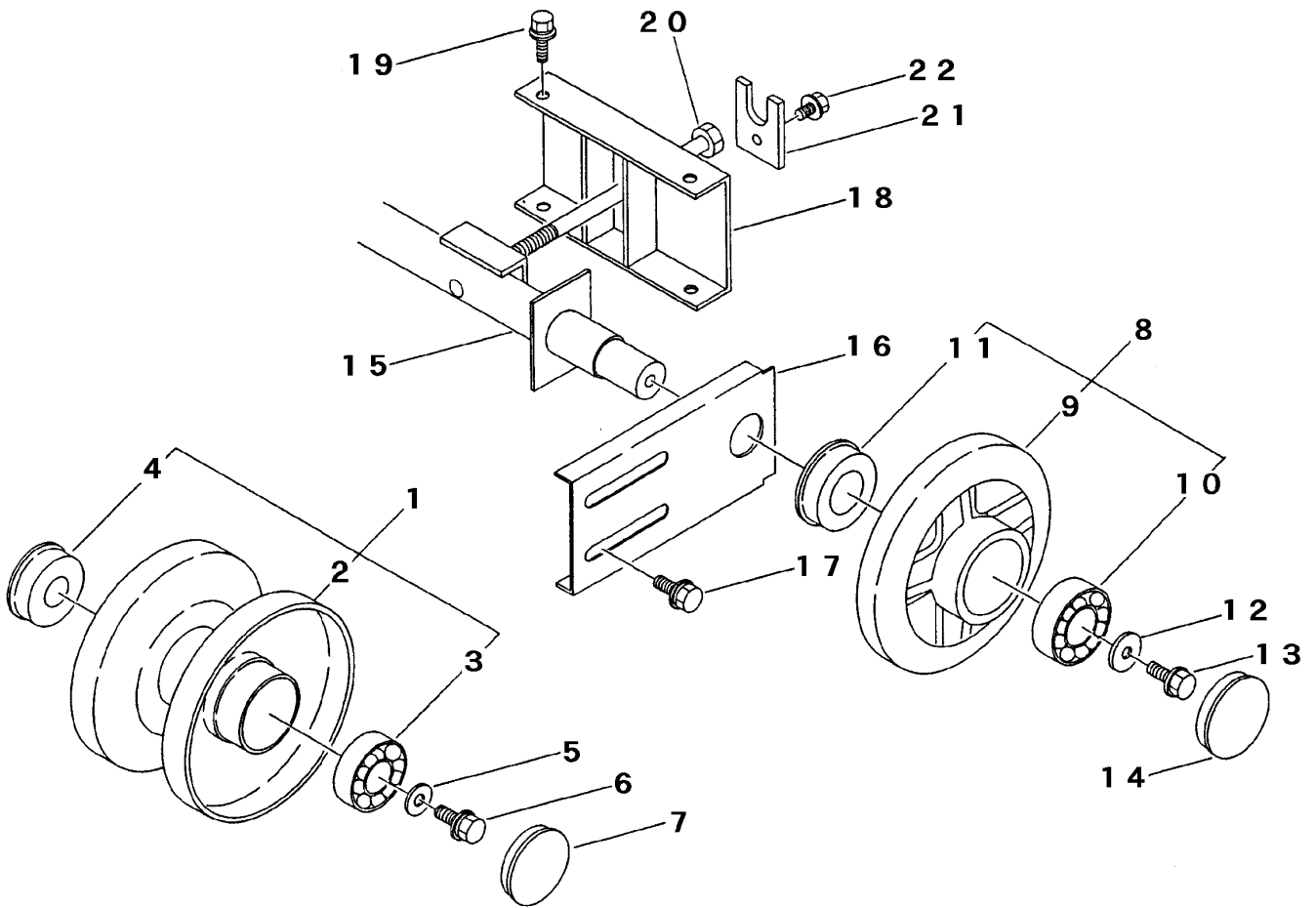


FIG 4 テンリン & ユウドウリン ROLLER & IDLER



P-BFP305-F1 G04-P

見出 NO.	部品番号 PART NO.	部品名称 PART NAME	個数 Q'ty	型 寸 DESCRIPTION	適用号機 FROM ~ UP TO SERIAL NO.	備 考 REMARKS
1	3513 2101 000	テンリンASSY	ROLLER ASSY	2		
2	3513 2102 000	テンリン	ROLLER	2		
3	0750 0062 040	ベアリング	BEARING	4	6204	
4	3513 2106 000	オイルシール	SEAL	2	MUD 25×47×15	
5	0350 0151 026	PW	WASHER	2	10×26×2.3	
6	K710 0110 020	Fボルト	BOLT	2	M10×20	
7	3513 2107 000	メクラブタ	CAP	2	SC47×7S	
8	3531 2201 000	ユウドウリンASSY	IDLER	2		
9	3531 2202 000	ユウドウリン	IDLER	2		
10	0750 0062 050	ベアリング	BEARING	4	6205	
11	3516 2303 000	オイルシール	SEAL	2	MUD 30×55×15	
12	0350 0161 030	PW	WASHER	2	10×30×3.2	
13	K110 0110 020	Fボルト	BOLT	2	M10×20	
14	3524 2205 000	メクラブタ	CAP	2	SC52×7S	
15	3531 2207 000	ユウドウリンジク	SHAFT	1		
16	3531 2213 000	プレート	PLATE	2		
17	H174 0110 025	セムスC	BOLT	4	M10×25	
18	3531 2215 000	ブラケット	BRACKET	1		
19	H114 0108 020	セムスB	BOLT	4	M8×20	
20	A110 0112 120	ボルト	BOLT	1	M12×120	
21	3531 2218 000	プレート	PLATE	1		
22	H114 0108 020	セムスB	BOLT	1	M8×20	