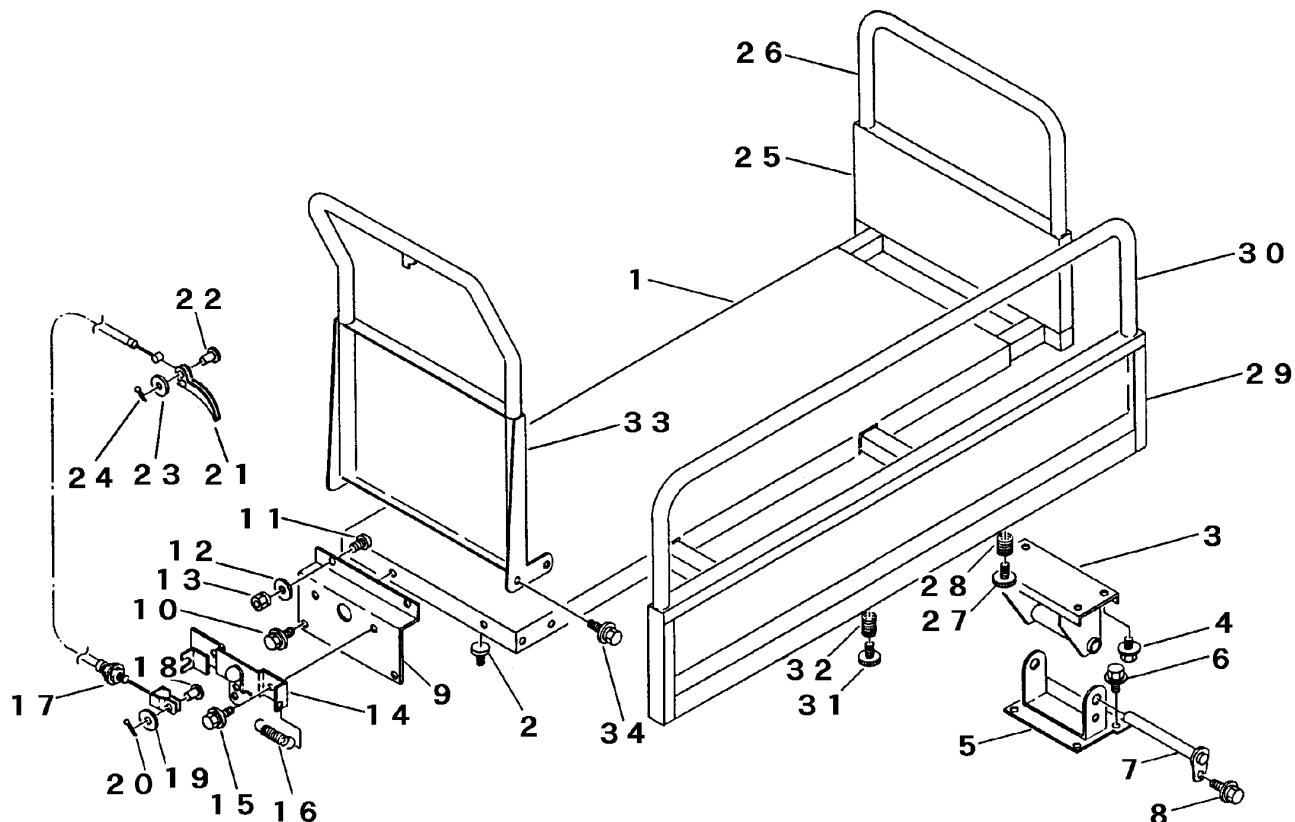


FIG 10 ニダイ WAGON (箱型スライド手動ダンブツキ)



見出 NO.	部品番号 PART NO.	部品名称 PART NAME	個数 Q'ty	型 寸 DESCRIPTION	適用号機 FROM ~ UP TO SERIAL NO.	備 考 REMARKS
1	3531 4001 000	ニダイ	1	WAGON		
2	3628 4031 010	ボウシンゴム	2	INSULATOR B-17		
3	3531 4031 000	ブラケット	1	BRACKET		
4	H114 0108 016	セムスB	4	BOLT M8 × 16		
5	3531 4036 000	サポート	1	SUPPORT		
6	H114 0108 020	セムスB	2	BOLT M8 × 20		
7	3531 4041 000	ピン	1	PIN		
8	H114 0108 020	セムスB	1	BOLT M8 × 20		
9	3531 4047 000	ブラケット	1	BRACKET		
10	H114 0108 016	セムスB	2	BOLT M8 × 16		
11	A252 0180 020	トラスコネジ	2	SCREW M8 × 20		
12	0350 0140 818	PW	2	WASHER 8 × 18 × 1.6		
13	H301 0108 001	Sナット	2	NUT M8		
14	3513 6005 011	ロックカナゲ	1	LOCK		
15	H174 0108 016	セムスC	2	BOLT M8 × 16		
16	3617 3227 000	スプリング	1	SPRING #30		
17	3514 6002 000	ワイヤー	1	WIRE WG053190		
18	0562 0106 016	ヒアアタマピン	1	PIN clevis 6 × 16		
19	0350 0130 613	PW	1	WASHER 6 × 13 × 1.0		
20	0520 0120 012	ワリピン	1	PIN split 2.0 × 12		
21	3514 6006 000	レバー	1	LEVER E52100210052		
22	0562 0106 020	ヒアアタマピン	1	PIN clevis 6 × 20		
23	0350 0140 611	PW	1	WASHER 6 × 11.5 × 1.6		
24	0520 0116 012	ワリピン	1	PIN split 1.6 × 12		
25	3531 4101 000	ホジョフレーム	1	FRAME		

