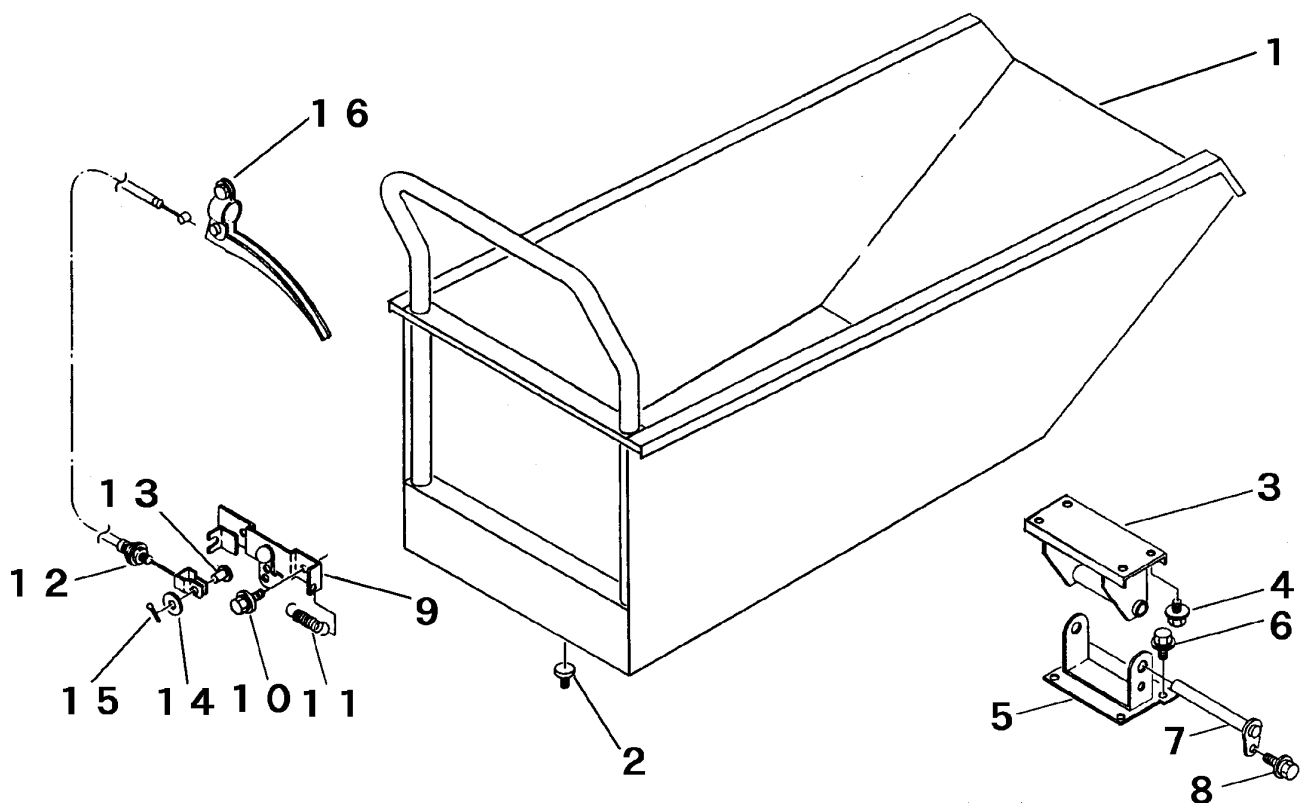


FIG 12 バケツ BUCKET



見出 NO.	部品番号 PART NO.	部品名称 PART NAME	個数 Q'ty	型 寸 DESCRIPTION	適 用 号 機 FROM ~ UP TO SERIAL NO.	備 考 REMARKS
1	3531 4501 000	バケツ BUCKET	1			
2	3628 4031 010	ボウシンゴム INSULATOR	2	B-17		
3	3531 4521 000	ブラケット BRACKET	1			
4	H114 0108 016	セムスB BOLT	4	M8×16		
5	3531 4036 000	サポート SUPPORT	1			
6	H114 0108 020	セムスB BOLT	2	M8×20		
7	3531 4041 000	ピン PIN	1			
8	H114 0108 020	セムスB BOLT	1	M8×20		
9	3513 6005 011	ロックカナゲ SUPPORT	1			
10	H174 0108 016	セムスC BOLT	2	M8×16		
11	3617 3227 000	スプリング SPRING	1	#30		
12	3514 6002 000	ワイヤー WIRE	1	WG053190		
13	0562 0106 016	ヒラアタマピン PIN clevis	1	6×16		
14	0350 0130 613	PW WASHER	1	6×13×1.0		
15	0520 0120 012	ワリピン PIN split	1	2.0×12		
16	3531 4525 000	レバー LEVER	1	E100112105		