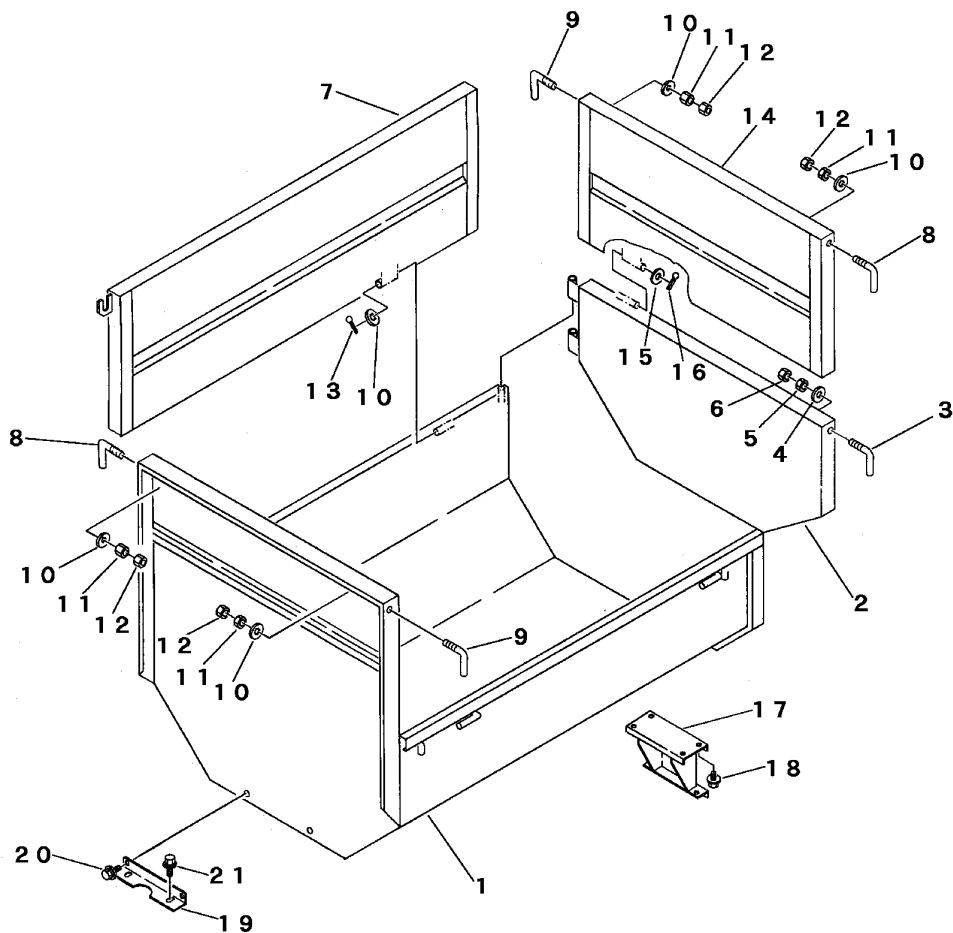


FIG 13 スイカニダイ WAGON



見出 NO.	部品番号 PART NO.	部品名称 PART NAME	個数 Q'ty	型 寸 DESCRIPTION	適用号機 FROM ~ UP TO SERIAL NO.	備 考 REMARKS
1	3531 4601 000	スイカニダイ WAGON	1			
2	3531 4631 000	マエドアシタ DOOR	1			
3	3407 4107 000	ドアカケガネR LEVER	1	K-003		
4	0350 0141 022	PW WASHER	1	10×22×1.6		
5	A301 0110 001	ナット NUT	1	M10		
6	A301 0110 003	ナット NUT	1	M10 3種		
7	3531 4641 000	ソクバン SIDE GATE	2			
8	3407 4107 000	ドアカケガネR LEVER	2	K-003		
9	3407 4108 000	ドアカケガネL LEVER	2	K-003		
10	0350 0141 022	PW WASHER	6	10×22×1.6		
11	A301 0110 001	ナット NUT	4	M10		
12	A301 0110 003	ナット NUT	4	M10 3種		
13	0520 0125 020	ワリピン PIN split	2	2.5×20		
14	3531 4646 000	マエドアウエ GATE	1			
15	0350 0141 022	PW WASHER	1	10×22×1.6		
16	0520 0125 020	ワリピン PIN split	1	2.5×20		
17	3531 4021 000	ブラケット BRACKET	1			
18	H114 0108 016	セムスB BOLT	4	M8×16		
19	3531 4027 000	ブラケット BRACKET	1			
20	H114 0108 016	セムスB BOLT	2	M8×16		
21	H114 0108 020	セムスB BOLT	2	M8×20		