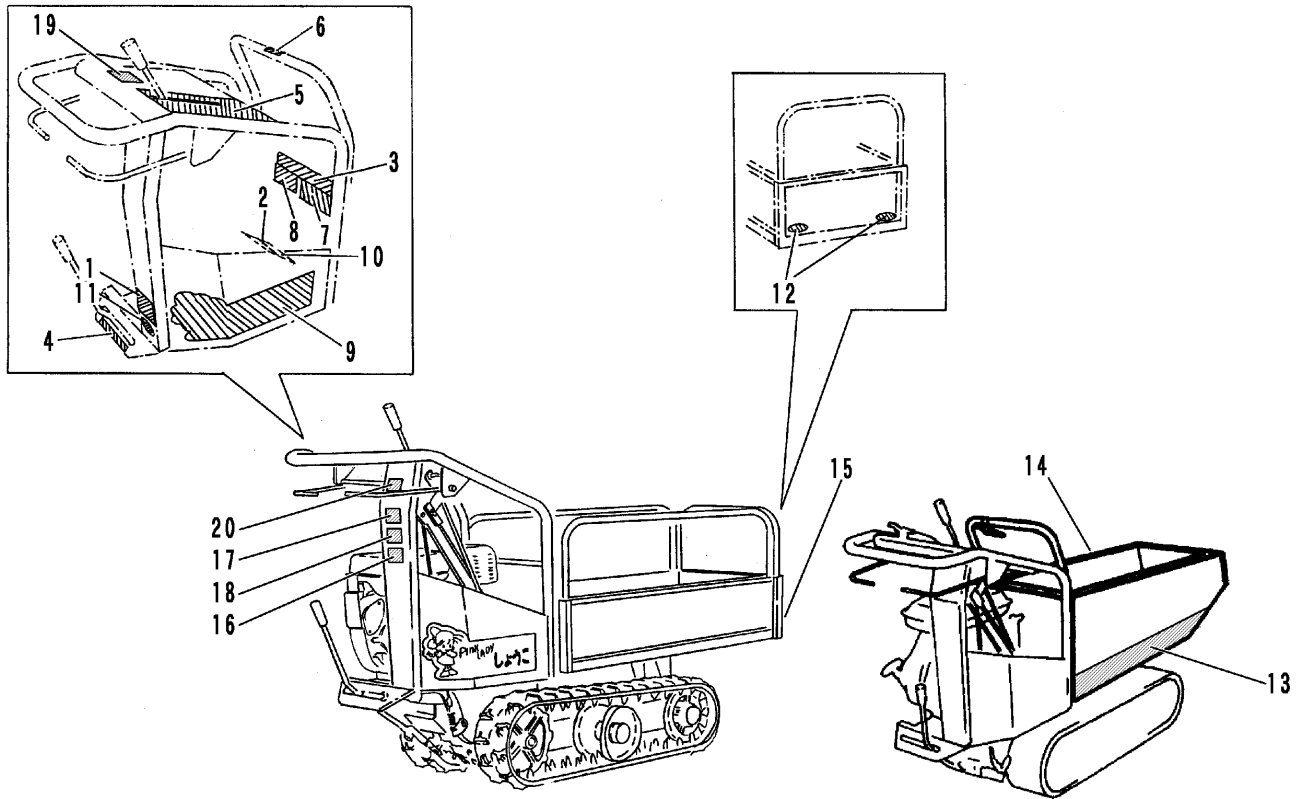


FIG 15 マーク MARK



P-BFP305-FIG15-P

A	固定式 スイカニダイ
B	手動ダンプ
C	バケット
D	前クラッチ

見出 NO.	部品番号 PART NO.	部品名称	PART NAME	個数 Q'ty				型 寸 DESCRIPTION	適用号機 FROM ~ UP TO SERIAL NO.	備 考 REMARKS
				A	B	C	D			
1	3523 6021 000	チュウイジコウ	MARK	1	1	1	1			
2	3531 5002 000	アンゼンカバーハツネニ	MARK	1	1	1	1			
3	3531 5004 000	サイダイサギョウノウリョク	MARK	1	1	1	1			
4	3531 5005 000	ソウコウハンソクイチ	MARK	1	1	1	1			
5	3531 5006 000	クラッチ・ブレーキ	MARK	1	1	1	1			
6	3513 5008 000	ニダイロックカイジヨ	MARK		1					
7	3513 5009 000	チュウイ	MARK	1	1	1	1			
8	3515 5012 000	オイルテンケン	MARK	1	1	1	1			
9	3531 5011 000	ピンクレディショウコ	MARK	1	1	1	1			
10	3531 5014 000	ベルトサイズ	MARK	1	1	1	1			
11	3531 5017 000	ハンシャキョウ	MARK	1	1	1	1			
12	3531 5018 000	ハンシャキョウ	MARK	2	2	2	2			
13	3531 5506 000	サイドラインR	MARK			1				
14	3531 5507 000	サイドラインL	MARK			1				
15	3611 5008 000	ソウコウクラッチ	MARK				1			
16	3421 6031 000	キケン	MARK	1	1	1	1			
17	3421 6032 000	キケン	MARK	1	1	1	1			
18	3421 6034 000	キケン	MARK	1	1	1	1			
19	3421 6035 000	ケイコク	MARK	1	1	1	1			
20	3421 6036 000	ケイコク	MARK	1	1	1	1			