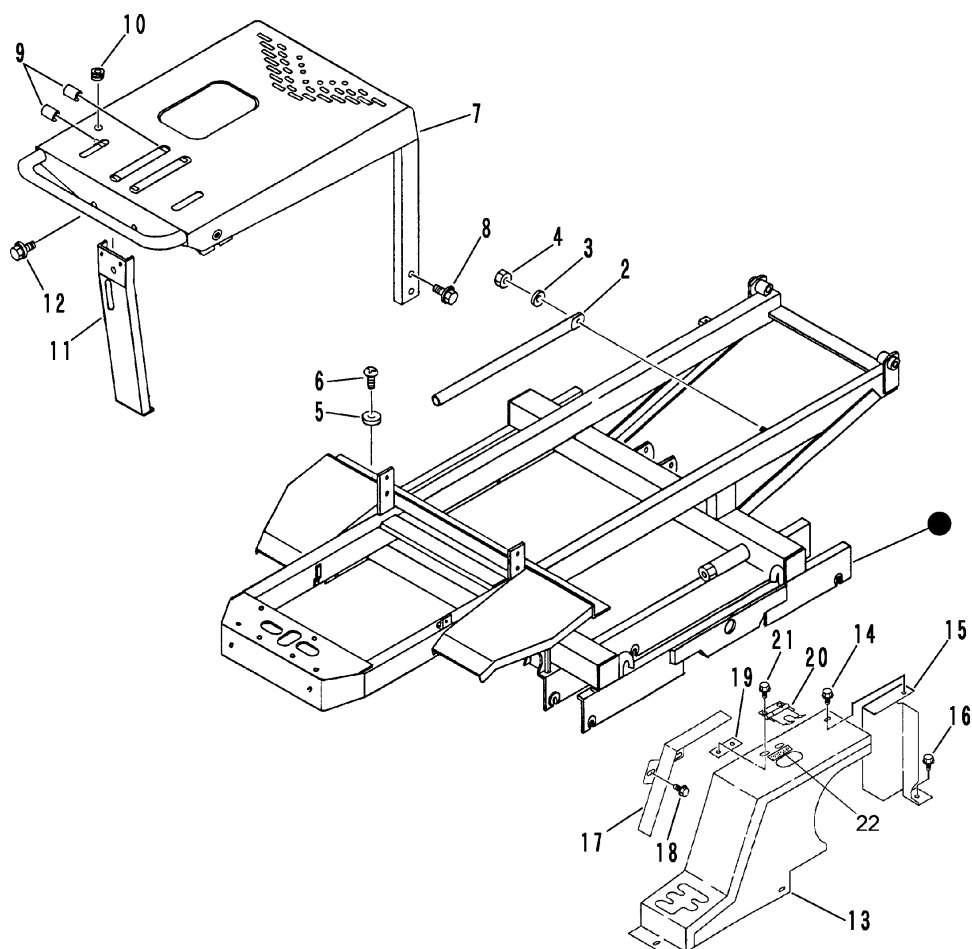


FIG 4 フレーム & カバー FRAME & COVER



A	ミツビシエンジン手動ダンプ
B	ミツビシエンジン油圧ダンプ
C	クボタエンジン手動ダンプ
D	クボタエンジン油圧ダンプ

見出 NO.	部品番号 PART NO.	部品名称 PART NAME	個数Q'ty				型 寸 DESCRIPTION	適 用 号 機 FROM ~ UP TO SERIAL NO.	備 考 REMARKS
			A	B	C	D			
2	3632 4021 000	ニダイラッカボウシボウ	BAR	1		1			
2	3607 1073 000	ニダイラッカボウシボウ	BAR		1		1		
3	0350 0151 222	PW	WASHER	1	1	1	1	12×22×2.3	
4	A351 0112 001	Uナット	U-NUT	1	1	1	1	M12	
5	3611 4062 000	ホゴゴム	RUBBER	2	2	2	2	B-4	
6	A252 0106 025	トラスコネジ	SCREW	2	2	2	2	M6×25	
7	3537 1201 001	エンジンカバー	COVER	1	1	1	1		NO.7445225 ~
7	3537 1201 000	エンジンカバー	COVER	1	1	1	1		~ NO.7445224
8	K710 0108 020	Fボルト	BOLT	4	4	4	4	M8×20	
9	3611 1807 000	ホゴゴム	RUBBER	6	6	6	6	C-6	
10	0040 1151 500	グロメット	GROMMET	1	1	1	1	C-30-NG-79-G	
11	3520 1225 000	サポート	SUPPORT	1	1	1	1		
12	K110 0108 016	Fボルト	BOLT	4	4	4	4	M8×16	
13	3537 1301 000	アンゼンカバー	COVER	1		1			
13	3537 1305 000	アンゼンカバー	COVER		1		1		
14	K700 0106 012	Fボルト	BOLT	4	3	4	3	M6×12	
15	3537 1311 000	ブラケット	BRACKET	1	1	1	1		
16	K710 0108 016	Fボルト	BOLT	1	1	1	1	M8×16	
17	3537 1315 000	プレート	PLATE	1	1				
17	3537 1315 000	プレート	PLATE			1	1		NO.7445225 ~
17	3537 1317 000	プレート	PLATE			1	1		~ NO.7445224
18	K710 0108 016	Fボルト	BOLT	2	2	2	2	M8×16	
19	3537 1321 000	ブラケット	BRACKET		1		1		
20	6120 2833 000	ストッパー	STOPPER		1		1		
21	K110 0108 016	Fボルト	BOLT		2		2	M8×16	
22	3537 1325 000	インシュレータ	INSULATOR		1		1		