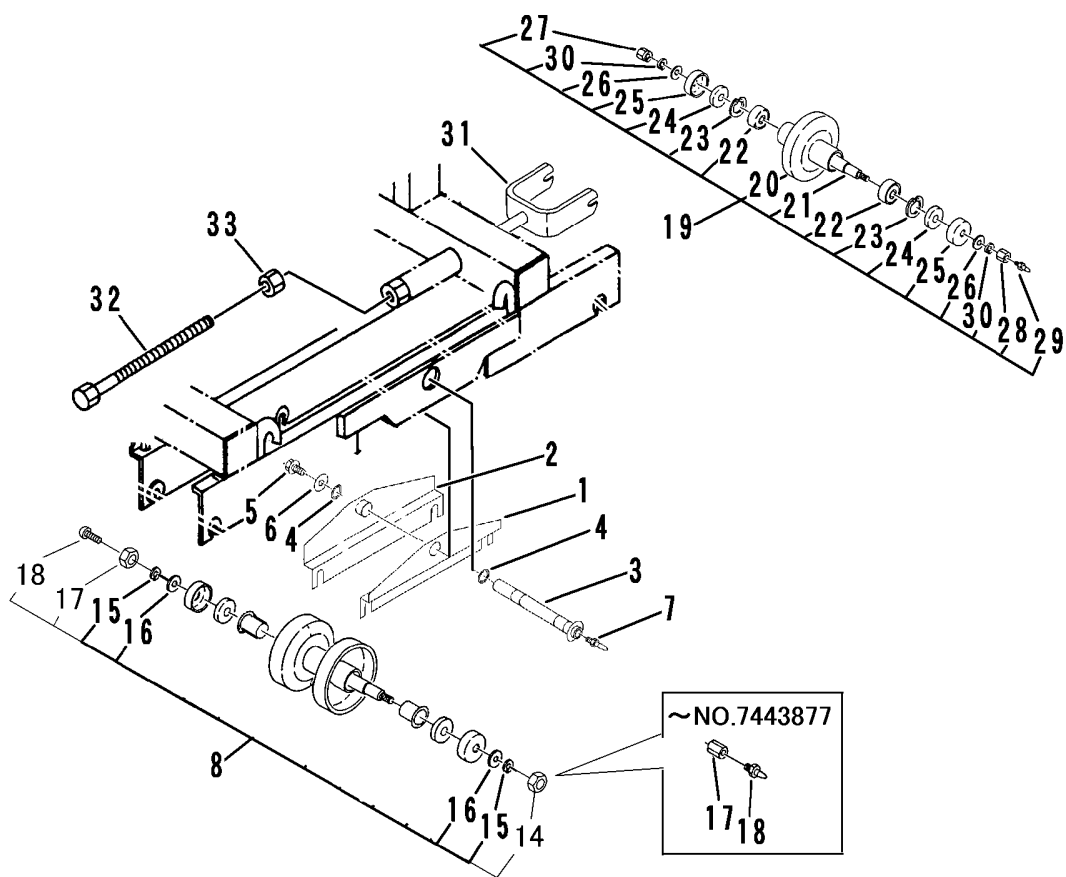
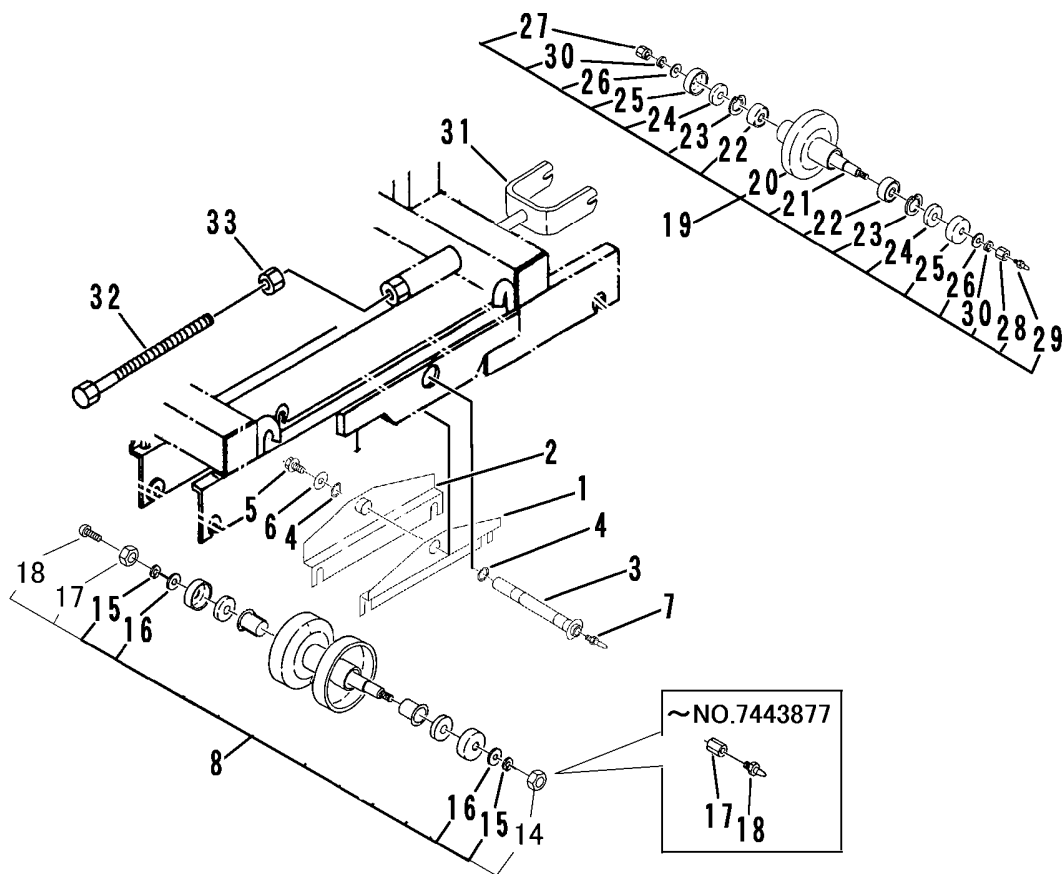


FIG 6 テンリン & ユウドウリン ROLLER & IDLER



見出 NO.	部品番号 PART NO.	部品名称 PART NAME	個数 Q'ty	型 寸 DESCRIPTION	適用号機 FROM ~ UP TO SERIAL NO	備 考 REMARKS
1	3537 2101 000	テンリットリツケ	2	BRACKET		
2	3537 2105 000	テンリットリツケ	2	BRACKET		
3	3537 2115 000	テンリットリツケピン	2	PIN		
4	0830 0100 160	オリツグ	4	O-RING	P-16	
5	K710 0110 020	ボルト	2	BOLT	M10 x 20	
6	0350 0161 040	PW	2	WASHER	10 x 40 x 3.2	
7	A650 0100 600	グリスニップル	2	NIPPLE	M6	
8	3537 2121 000	テンリンASSY	8	ROLLER		
14	A300 0114 001	ナット	8	NUT	M14	
15	A360 0101 402	SW	16	S-WASHER	14	
16	0350 0161 430	PW	16	WASHER	14 x 30 x 3.2	
17	A300 0114 001	ナット	8	NUT	M14	NO.7443878 ~
17	3656 2136 000	タカナット	8	NUT		~ NO.7443877
18	A242 0106 010	ナベコネジ	8	SCREW	M6 x 10	NO.7443878 ~
18	A650 0100 600	グリスニップル	8	NIPPLE	M6	~ NO.7443877
19	3519 2201 000	ユウドウリンASSY	2	IDLER		
20	3519 2203 000	ユウドウリン	2	IDLER		
21	3519 2206 000	ユウドウリンジツケ	2	IDLER		
22	0750 0060 031	ベアリング	4	BEARING	6003Z	
23	0741 0003 500	クリツグ	4	RING	H35	

FIG 6 テンリン & ユウドウリン ROLLER & IDLER



見出 NO.	部品番号 PART NO.	部品名称 PART NAME	個数 Q'ty	型 寸 DESCRIPTION	適用号機 FROM ~ UP TO SERIAL NO	備 考 REMARKS
24	3519 2208 000	オイルシール	4	KES173512		
25	3611 2105 000	テンリンキャップ	4	CAP roller		
26	0350 0161 430	PW	4	14 x 30 x 3.2		
27	A300 0114 001	ナット	2	M14		
28	3611 2106 000	テンリンシメツケナット	2	22 x 25		
29	A650 0100 600	グリスニップル	2	M6		
30	A360 0101 402	SW	4	14		
31	3519 2211 000	フォーク	2	FORK		
32	5401 2511 000	クローラリボルト	2	BOLT		
33	A300 0116 001	ナット	2	M16		