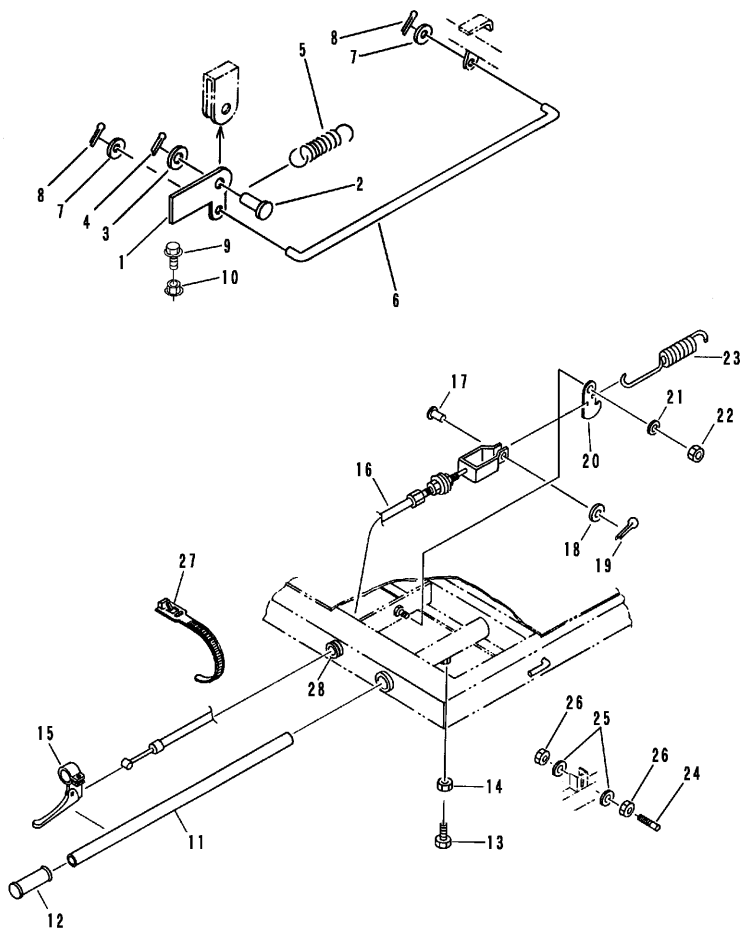


FIG 11 ドアロック & シュドウダンブ
LOCK & BED LOCKING DEVICE



P-BFC615-FIG11-7

見出 NO.	部品番号 PART NO.	部品名称 PART NAME	個数 Q'ty	型 寸 DESCRIPTION	適用号機 FROM ~ UP TO SERIAL NO.	備 考 REMARKS
1	3408 5201 000	ドアロックカナゲ	1	LOCK		
2	0562 0108 025	ヒラアタマピン	1	PIN clevis 8 x 25		
3	0350 0140 818	PW	1	WASHER 8 x 18 x 1.6		
4	0520 0125 016	ワリピン	1	PIN split 2.5 x 16		
5	3205 2005 000	スプリング	1	SPRING #38		
6	3519 4403 000	ロッド	1	ROD		
7	0350 0140 818	PW	2	WASHER 8 x 18 x 1.6		
8	0520 0125 016	ワリピン	2	PIN split 2.5 x 16		
9	A110 0112 040	ボルト	1	BOLT M12 x 40		
10	A301 0112 001	ナット	1	NUT M12		
11	3519 6003 100	パイプ	1	PIPE		
12	3205 1051 000	ニギリ	1	GRIP 27.2		
13	A110 0110 025	ボルト	1	BOLT M10 x 25		
14	A301 0110 003	ナット	1	NUT M10 3種		
15	3564 4711 000	レバー	1	LEVER	NO.7444918 ~	D
15	5301 3108 000	レバー	1	LEVER SC3101	~ NO.7444917	
16	3537 6006 000	ワイヤー	1	WIRE	NO.7444918 ~	D
16	3519 6011 000	ワイヤー	1	WIRE WG053218	~ NO.7444917	
17	0562 0106 016	ヒラアタマピン	1	PIN clevis 6 x 16		
18	0350 0130 613	PW	1	WASHER 6 x 13 x 1.0		
19	0520 0120 012	ワリピン	1	PIN split 2.0 x 12		
20	3519 6013 000	ロックカナゲ	1	LOCK		
21	0350 0151 222	PW	1	WASHER 12 x 22 x 2.3		
22	A351 0112 001	Uナット	1	U-NUT M12		
23	3633 3232 000	スプリング	1	SPRING #58		
24	3508 6205 000	ロックカナゲウケ	1	SHAFT		
25	0350 0151 222	PW	2	WASHER 12 x 22 x 2.3		
26	A301 0112 001	ナット	2	NUT M12		
27	3513 3131 000	プラスチックバンド	1	CLAMP 10072858000		
28	3508 1057 000	ホゴゴム	1	GROMMET P-1		