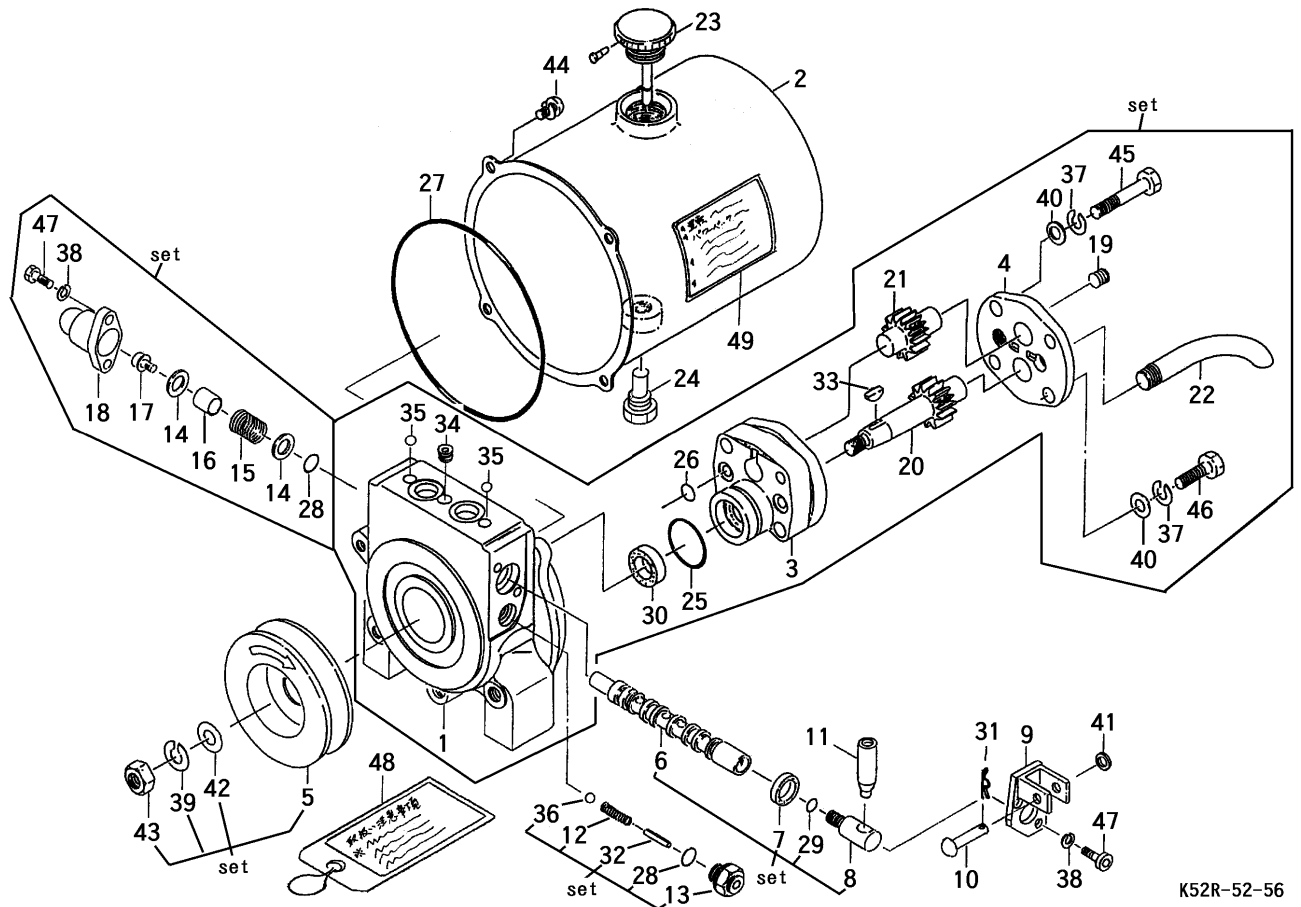


FIG 16 パッケージ HYDRAULIC PUMP

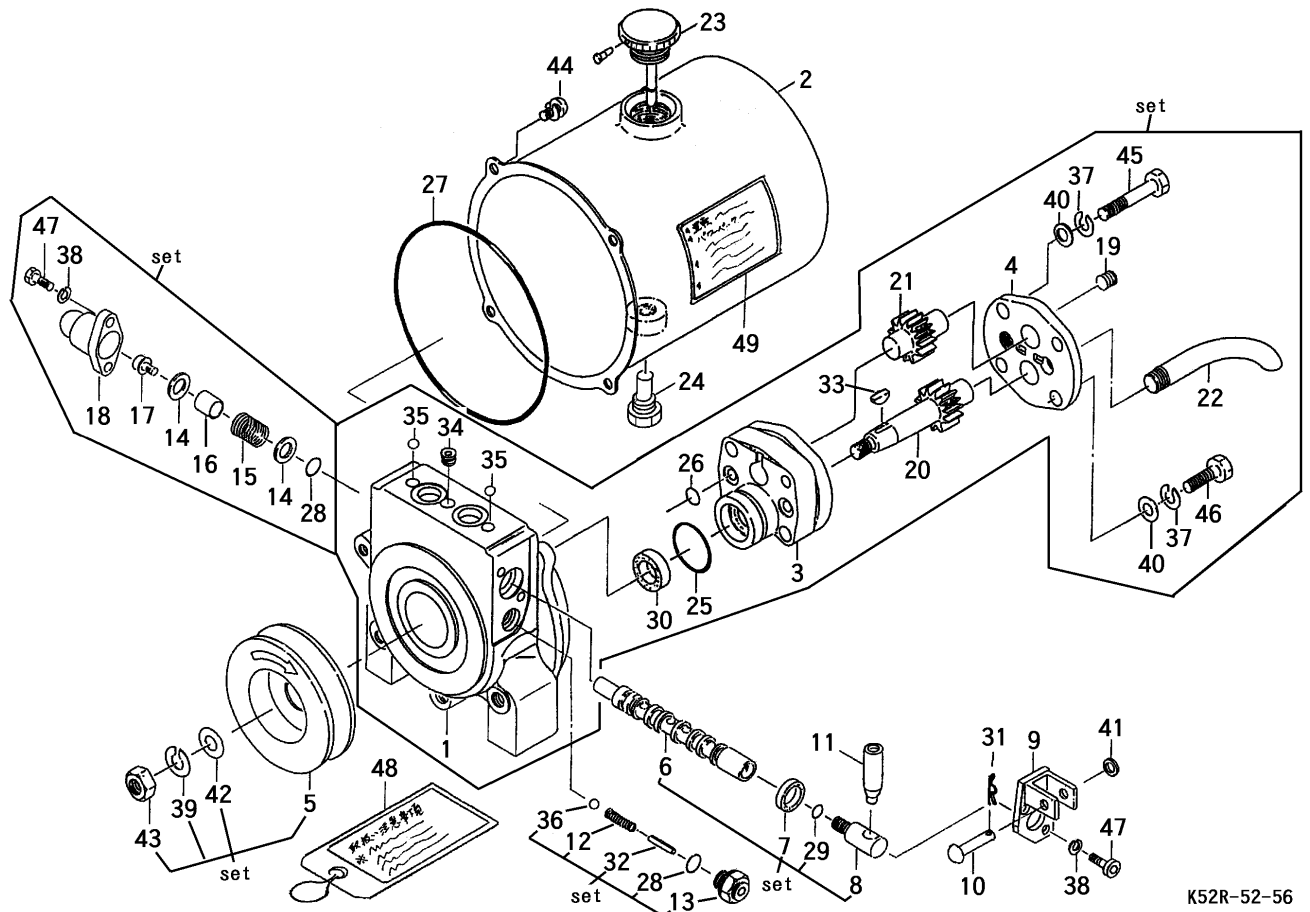


K52R-52-56

| 見出 NO. | 部品番号 PART NO. | 部品名称 PART NAME | 個数 Q'ty | 型 寸 DESCRIPTION | 適用号機 FROM ~ UP TO SERIAL NO. | 備 考 REMARKS |
|-----------|------------------|-----------------------|------------|--------------------|---------------------------------|----------------|
| 1 | 9EK52-216 | ホ`テ-(ハ`ル)` | 1 | K52-216 | | |
| 2 | 9EK62-415 | オイルタンクCOMP | 1 | K62-415 | | |
| 3 | 9EK52-30284 | ホ`ソフ`ホ`テ- | 1 | K52-30284 | | |
| 4 | 9EK52-106 | ホ`ソフ`カハ- | 1 | K52-106 | | |
| 5 | 9EK5-30586 | Vフ`リ | 1 | K5-30586 | | |
| 6 | 9EK62-212 | スフ`ル | 1 | K62-212 | | |
| 7 | 9EK32-901 | オイルシ`ル | 1 | K32-901 | | |
| 8 | 9EK522-204 | スフ`ルハ`ット | 1 | K522-204 | | |
| 9 | 9EV10-209 | フ`ラケ`ット | 1 | V10-209 | | |
| 10 | 9EK522-210 | ピ`ン | 1 | K522-210 | | |
| 11 | 9EK522-208 | レハ`-ハ`ット | 1 | K522-208 | | |
| 12 | 9EK23-303 | 圧力調整スフ`リング` | 1 | K23-303 | | |
| 13 | 9EV30-304 | ア`シ`ヤスタケ`ット | 1 | V30-304 | | |
| 14 | 9EK62-225 | ヒラサ`ガ`ネ | 2 | K62-225 | | |
| 15 | 9EV15-206 | リ`-タン`スフ`リング` | 1 | V15-206 | | |
| 16 | 9EK62-228 | スハ`-サ- | 1 | K62-228 | | |
| 17 | 9EVM15-911 | ホ`ルト(ロ`ッカア`ナツキフ`ランジ`) | 1 | VM15-911 | | |
| 18 | 9EK522-207 | ハ`ル`フ`カハ- | 1 | K522-207 | | |
| 19 | 9E757G0200 | シ`スミフ`ラ`グ | 1 | 757G0200 | | |
| 20 | 9E40502 | 主`動キ`ヤ | 1 | 40502 | | |
| 21 | 9E40503 | 従`動キ`ヤ | 1 | 40503 | | |
| 22 | 9EK1-00-006 | 吸`引ハ`イフ` | 1 | K1-00-006 | | |
| 23 | 9EK52-411 | キャ`ップ | 1 | K52-411 | | |
| 24 | 9EK12D-280 | マ`グ`ネ`ツフ`ラ`グ | 1 | K12D-280 | | |
| 25 | 9E672B2032 | O-リ`ン`グ` | 1 | 672B2032 | | |

注記) パッケージ構成部品は、供給可能(供給不可部品を除く)ですが、組立に際して熟練した技術が必要です。パッケージASSY供給が望ましい。

FIG 16 パッケージ HYDRAULIC PUMP



| 見出 NO. | 部品番号 PART NO. | 部品名称 PART NAME | 個数 Q'ty | 型 寸 DESCRIPTION | 適用号機 FROM ~ UP TO SERIAL NO. | 備 考 REMARKS |
|-----------|------------------|-------------------|------------|--------------------|---------------------------------|----------------|
| 26 | 9E670F1510 | O-リング | 1 | 670F1510 | | |
| 27 | 9E671B25130 | O-リング | 1 | 671B25130 | | |
| 28 | 9E670B2010 | O-リング | 2 | 670B2010 | | |
| 29 | 9E670F1507 | O-リング | 1 | 670F1507 | | |
| 30 | 9E654A15257 | オイルシール | 1 | 654A15257 | | |
| 31 | 9E554Y0600 | スナップピン | 1 | 554Y0600 | | |
| 32 | 9E555A3520 | スプリングピン | 1 | 555A3520 | | |
| 33 | 9E510A4100 | ハンゲツキー | 1 | 510A4100 | | |
| 34 | 9E757G0100 | シスミブラグ | 2 | 757G0100 | | |
| 35 | 9E600A0900 | コウキュウ | 2 | 600A0900 | | |
| 36 | 9E600A0700 | コウキュウ | 1 | 600A0700 | | |
| 37 | 9E461C0800 | ハネサガネ | 4 | 461C0800 | | |
| 38 | 9E461Y0500 | ハネサガネ | 4 | 461Y0500 | | |
| 39 | 9E461F1000 | ハネサガネ | 1 | 461F1000 | | |
| 40 | 9E410A0800 | ヒラサガネ(コカタマル) | 4 | 410A0800 | | |
| 41 | 9E411Y0600 | ヒラサガネ(ミカキマル) | 1 | 411Y0600 | | |
| 42 | 9E412B0600 | ヒラサガネ(ナミマル) | 1 | 412B0600 | | |
| 43 | 9E310B1000 | ロツクナット | 1 | 310B1000 | | |
| 44 | 9E223Y0612 | ナベコネジ(ハネツキ+ジアナ) | 4 | 223Y0612 | | |
| 45 | 9E110H0845 | ホルト | 2 | 110H0845 | | |
| 46 | 9E110H0825 | ホルト | 2 | 110H0825 | | |
| 47 | 9E120Y0514 | ホルト(ロツクアナ) | 4 | 120Y0514 | | |
| 48 | 9EK52-42019 | IF | 1 | K52-42019 | | |
| 49 | 9ES1S1-023 | コーションプレート(チュウイ) | 1 | S1S1-023 | | |

注記) パッケージ構成部品は、供給可能(供給不可部品を除く)ですが、組立に際して熟練した技術が必要です。パッケージASSY供給が望ましい。