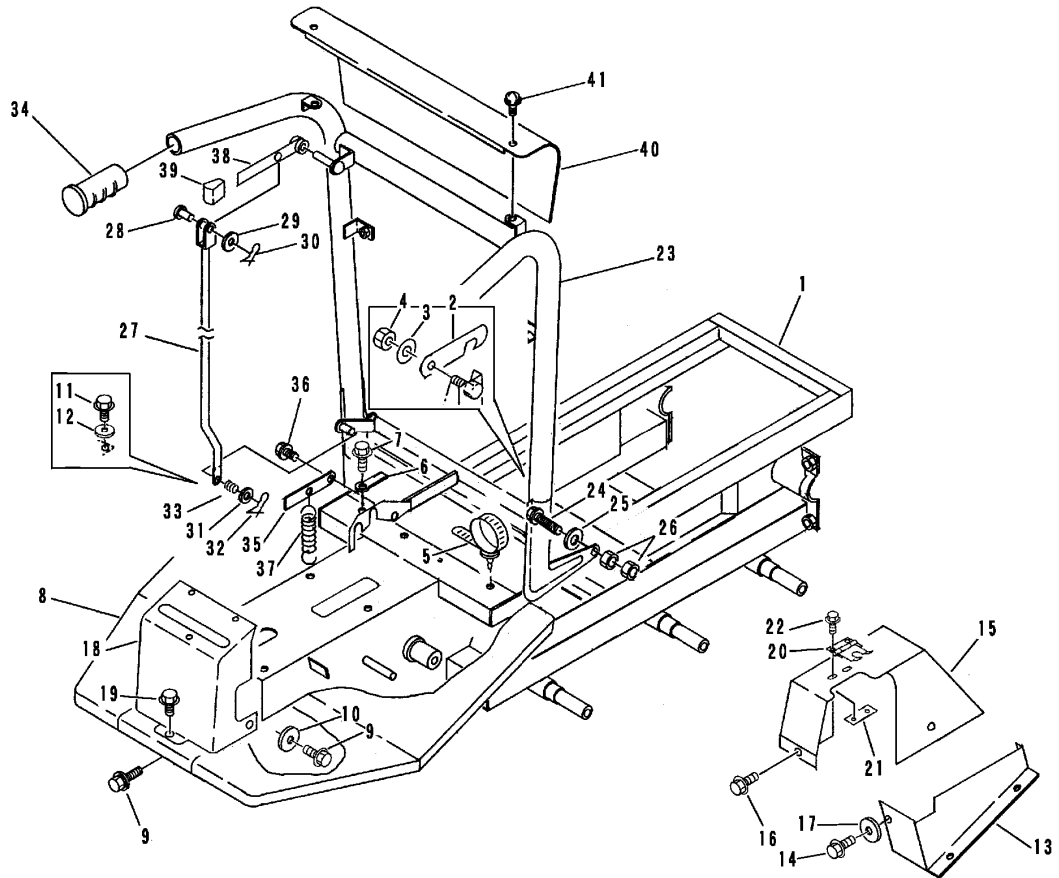


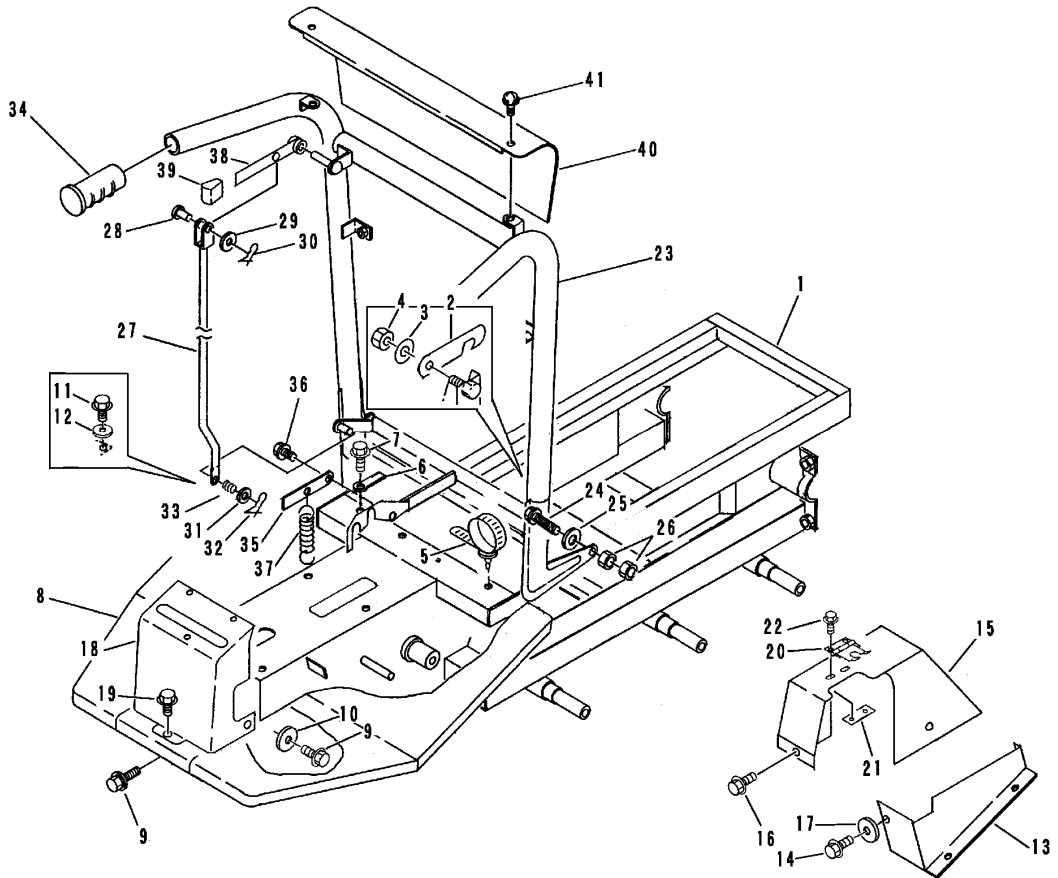
FIG 2 フレーム & ステップ & ハンドル
 FRAME & STEP & HANDLE



P-BFP407-FIG03-P

見出 NO.	部品番号 PART NO.	部品名称 PART NAME	個数 Q'ty	型 寸 DESCRIPTION	適用号機 FROM ~ UP TO SERIAL NO.	備 考 REMARKS
1	3538 1001 000	フレーム FRAME	1			部品供給不可
2	3538 1077 000	プレート PLATE	1			
3	0350 0151 222	PW WASHER,PLAIN	1	12×22×2.3		
4	A351 0112 001	Uナット U-NUT	1	M12		
5	5216 0053 000	レルフタイ CLAMP	2			
6	0050 2114 083	クランプ CLAMP	1			
7	K700 0106 016	Fボルト BOLT	1	M6×16		
8	3538 1201 000	ステップ STEP	1			
9	K710 0108 016	Fボルト BOLT	3	M8×16		
10	0350 0140 822	PW WASHER,PLAIN	2	8×22×1.6		
11	K700 0106 016	Fボルト BOLT	1	M6×16		
12	0350 0140 618	PW WASHER,PLAIN	1	6×18×1.6		
13	3538 1212 000	カバー COVER	1			
14	K700 0106 012	Fボルト BOLT	3	M6×12		
15	3538 1215 000	ベルトカバー COVER	1			
16	K700 0106 016	Fボルト BOLT	3	M6×16		
17	0350 0140 618	PW WASHER,PLAIN	3	6×18×1.6		
18	3538 1225 000	カバー COVER	1			
19	K700 0106 012	Fボルト BOLT	3	M6×12		
20	3520 1411 000	ストッパー STOPPER	1			
21	3537 1321 000	ブラケット BRACKET	1			
22	K710 0108 012	Fボルト BOLT	2	M8×12		
23	3538 1501 000	ハンドル HANDLE	1			
24	A114 0112 045	ボルト BOLT	2	M12×45		
25	0350 0151 226	PW WASHER,PLAIN	2	12×26×2.3		

FIG 2 フレーム & ステップ & ハンドル
FRAME & STEP & HANDLE



P-BFP407-FIG03-P

見出 NO.	部品番号 PART NO.	部品名称 PART NAME	個数 Q'ty	型 寸 DESCRIPTION	適 用 号 機 FROM ~ UP TO SERIAL NO.	備 考 REMARKS
26	A301 0112 001	ナット NUT	4	M12		
27	3538 1531 000	ロッド ROD	1			
28	0562 0108 022	ヒラアタマピン PIN clevis	1	8×22		
29	0350 0140 818	PW WASHER,PLAIN	1	8×18×1.6		
30	0523 0108 000	スナップピン SNAP PIN	1	8用		
31	0350 0130 613	PW WASHER,PLAIN	1	6×13×1.0		
32	0523 0106 000	スナップピン SNAP PIN	1	6用		
33	3508 3316 000	スプリング SPRING	1	#61		
34	3533 1151 000	グリッパ GRIP	2	27502649000		
35	3538 1541 000	プレート PLATE	1			
36	K700 0106 016	Fボルト BOLT	1	M6×16		
37	3625 4401 000	スプリング SPRING	1	#74		
38	3538 1546 000	レバー LEVER	1			
39	3533 1165 000	グリッパ GRIP	1			
40	3538 1552 000	カバー COVER	1			
41	H242 0106 016	ナベセムスB SCREW	4	M6×16		