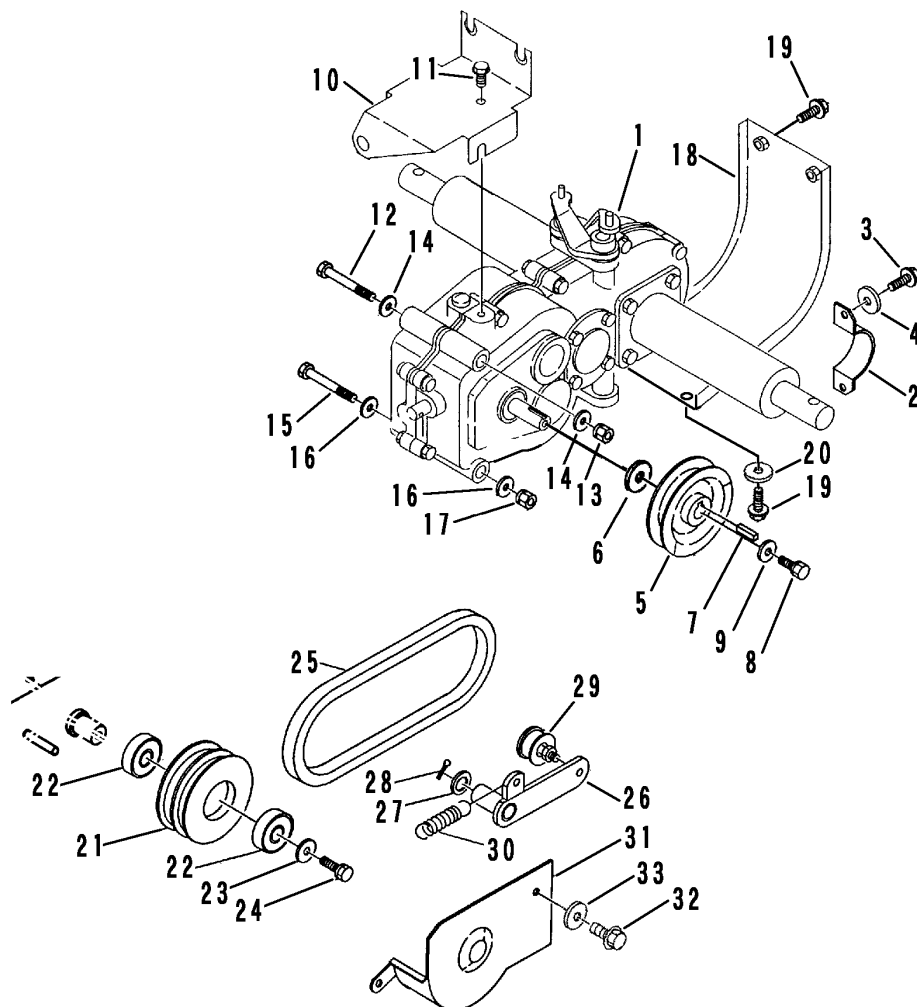


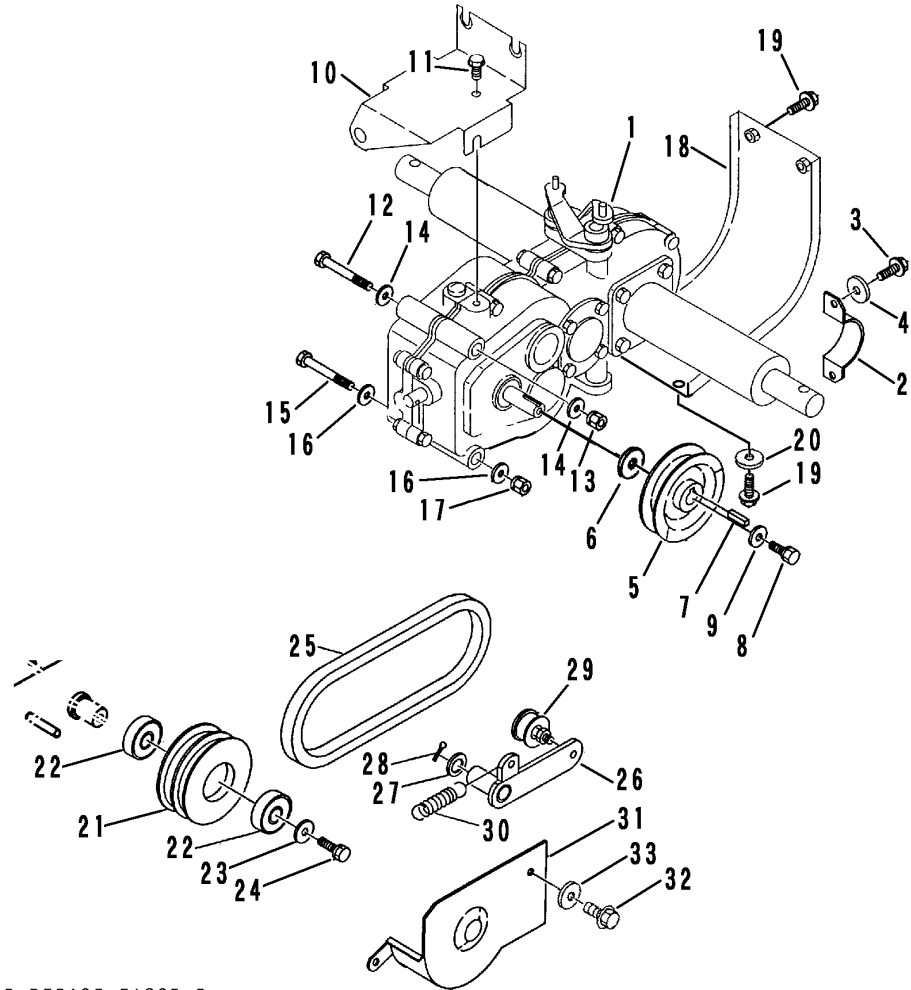
FIG 3 ミッション
TRANSMISSION



P-BFP407-FIG05-P

見出 NO.	部品番号 PART NO.	部品名称 PART NAME	個数 Q'ty	型 寸 DESCRIPTION	適用号機 FROM ~ UP TO SERIAL NO.	備 考 REMARKS
1	7314 000B 000	ミッション TRANSMISSION	1	HS041B		巻末ミッション編参照
2	3535 2001 000	プレート PLATE	2			
3	K710 0110 025	Fボルト BOLT	4	M10 × 25		
4	0350 0141 022	PW WASHER,PLAIN	4	10 × 22 × 1.6		
5	3535 2004 001	プーリ PULLEY	1			
6	3533 2005 000	シム SHIM	1			
7	0571 0005 025	キー KEY	1	5 × 5 × 25		
8	K700 0106 016	Fボルト BOLT	1	M6 × 16		
9	0350 0160 628	PW WASHER,PLAIN	1	6 × 28 × 3.0		
10	3538 2009 000	ワイヤーカケ BRACKET	1			
11	K710 0108 016	Fボルト BOLT	1	M8 × 16		
12	A114 0110 125	ボルト BOLT	1	M10 × 125		
13	F301 0110 000	Fナット NUT	1	M10		
14	0350 0141 022	PW WASHER,PLAIN	2	10 × 22 × 1.6		
15	A114 0110 125	ボルト BOLT	1	M10 × 125		
16	0350 0141 022	PW WASHER,PLAIN	2	10 × 22 × 1.6		
17	F301 0110 000	Fナット NUT	1	M10		
18	3538 2017 000	ガード GUARD	1			
19	K710 0108 016	Fボルト BOLT	4	M8 × 16		
20	0350 0140 818	PW WASHER,PLAIN	2	8 × 18 × 1.6		
21	3505 2005 000	チュウカンプーリ PULLEY	1	102-47B2-01		
22	0750 0560 054	ベアリング BEARING	2	6005DDU		
23	0350 0160 828	PW WASHER,PLAIN	1	8 × 28 × 3.2		
24	K710 0108 020	Fボルト BOLT	1	M8 × 20		
25	0852 0000 059	Vベルト V-BELT	1	B59		

FIG 3 ミッション
TRANSMISSION



P-BFP407-FIG05-P

見出 NO.	部品番号 PART NO.	部品名称 PART NAME	個数 Q'ty	型 寸 DESCRIPTION	適用号機 FROM ~ UP TO SERIAL NO.	備 考 REMARKS
26	3514 2314 000	テンションアーム ARM	1			
27	0350 0161 630	PW WASHER,PLAIN	1	16 x 30 x 3.2		
28	0520 0132 032	ワリピン PIN split	1	3.2 x 32		
29	3611 7105 000	テンションプーリAssy PULLEY	1	ナット付き		
30	3513 3127 000	スプリング SPRING	1	#157		
31	3533 2337 000	ベルトストップ STOPPER	1			
32	K710 0108 020	Fボルト BOLT	2	M8 x 20		
33	0350 0140 822	PW WASHER,PLAIN	2	8 x 22 x 1.6		