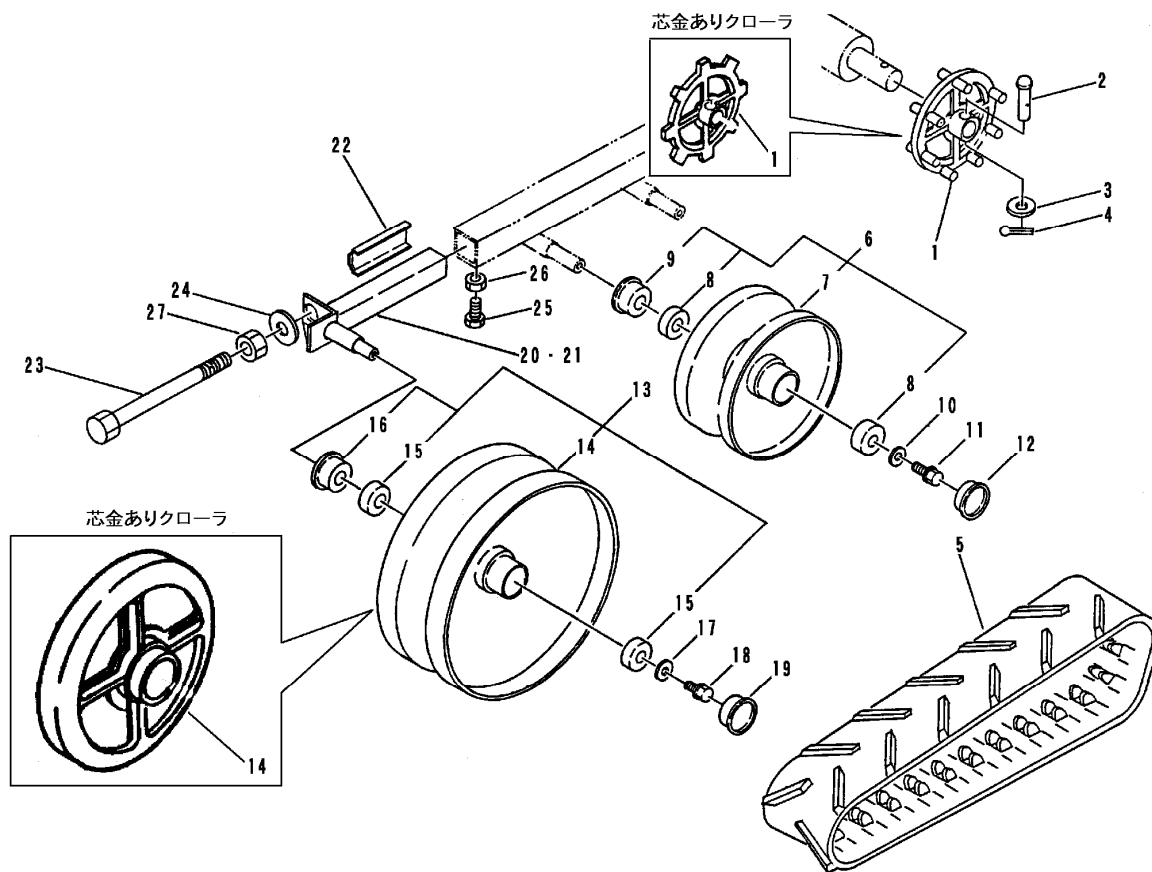


FIG 4 テンリン & ユウドウリン ROLLER & IDLER

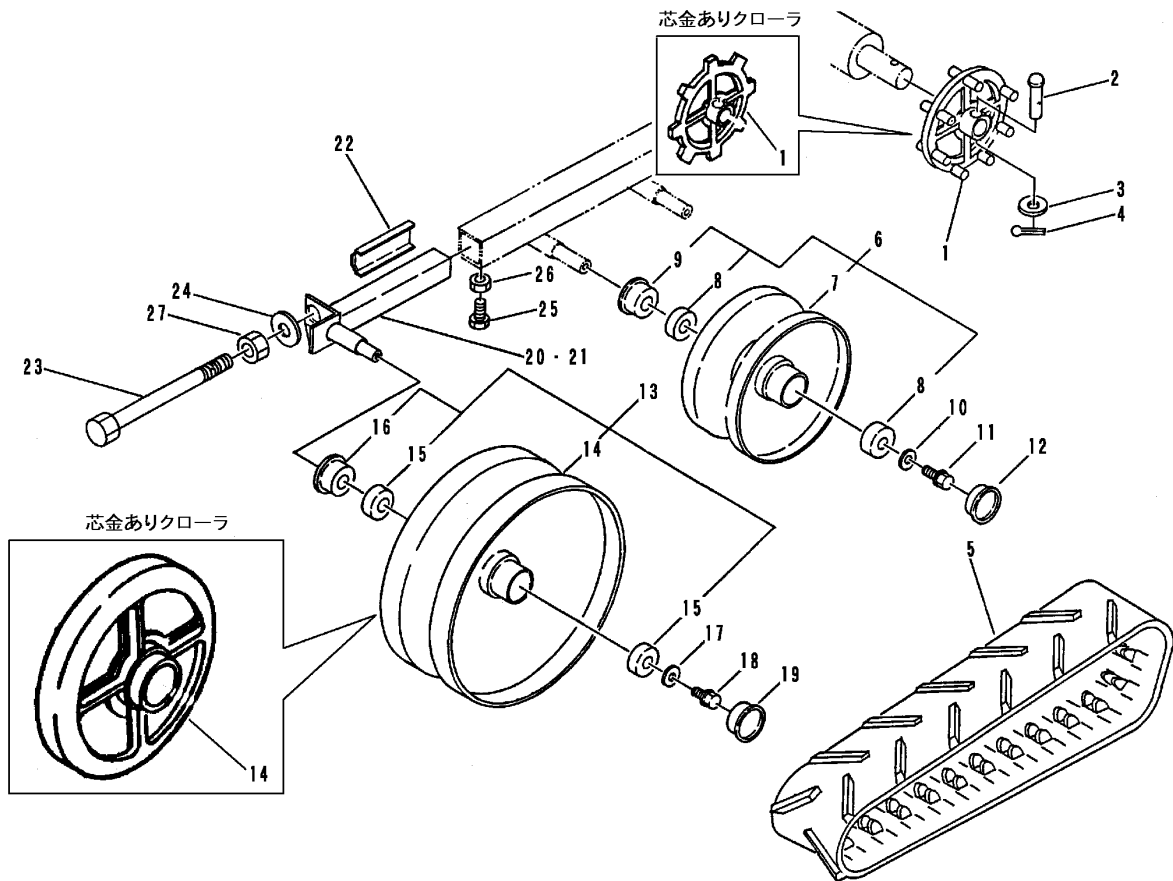


P-BFP407-F1G06-F

A	芯金なしクローラ	
B	芯金ありクローラ	地区限定(急坂 荒地等)

見出 NO.	部品番号 PART NO.	部品名称 PART NAME	個数 Q'ty		型 寸 DESCRIPTION	適用号機 FROM ~ UP TO SERIAL NO.	備 考 REMARKS
			A	B			
1	3535 2006 000	スプロケット	SPROCKET	2			
1	3538 2006 000	スプロケット	SPROCKET		2		
2	0560 0110 055	ホイールチューブピン	PIN	2	φ10×55		
2	0560 0110 065	ホイールチューブピン	PIN		2	φ10×65	
3	0350 0141 022	PW	WASHER,PLAIN	2	2	10×22×1.6	
4	0520 0125 020	ワリピン	PIN split	2	2	2.5×20	
5	3535 2015 000	クローラ	CRAWLER	2		~NO.7540351 NO.7540382~	オーツ
5	3535 2011 000	クローラ	CRAWLER	2		NO.7540352~NO.7540381	ブリジストン
5	3605 2001 000	クローラ	CRAWLER		2		オーツ(オプション)
6	3514 2101 000	テンリンASSY	ROLLER ASSY	6	6		
7	3514 2102 000	テンリン	ROLLER	6	6		
8	0750 0062 040	ベアリング	BEARING	12	12	6204	
9	0840 3254 716	オイルシール	SEAL	6	6	MUD 25×47×15	
10	0350 0151 026	PW	WASHER,PLAIN	6	6	10×26×2.3	
11	K710 0110 020	Fボルト	BOLT	6	6	M10×20	
12	3513 2107 000	メクラプタ	CAP	6	6	SC47×7S	
13	3533 2201 001	ユウドウリンASSY	IDLER	2			
13	3538 2201 000	ユウドウリンASSY	IDLER		2		
14	3533 2201 101	ユウドウリン	IDLER	2			
14	3538 2202 000	ユウドウリン	IDLER		2		
15	0750 0062 050	ベアリング	BEARING	4	4	6205	
16	3516 2303 000	オイルシール	SEAL	2	2	MUD 30×55×15	
17	0350 0161 030	PW	WASHER,PLAIN	2	2	10×30×3.2	
18	K710 0110 020	Fボルト	BOLT	2	2	M10×20	
19	3513 2205 000	メクラプタ	CAP	2	2	SC52×7S	

FIG 4 テンリン & ユウドウリン
ROLLER & IDLER



P-BFP407-FIC06-P

A	芯金なしクローラ
B	芯金ありクローラ

見出 NO.	部品番号 PART NO.	部品名称 PART NAME	個数 Q'ty		型 寸 DESCRIPTION	適用号機 FROM ~ UP TO SERIAL NO.	備考 REMARKS
			A	B			
20	3533 2235 000	ユウドウリンフォークR FORK	1	1			
21	3533 2244 000	ユウドウリンフォークL FORK	1	1			
22	3533 2231 000	スペーサ SPACER	2	2			
23	3533 2233 000	ハリボルト BOLT	2	2			
24	0350 0161 630	PW WASHER, PLAIN	2	2	16×30×3.2		
25	A110 0110 030	ボルト BOLT	2	2	M10×30		
26	A301 0110 003	ナット NUT	2	2	M10 3種		
27	A300 0116 003	ナット NUT	2	2	M16 3種		