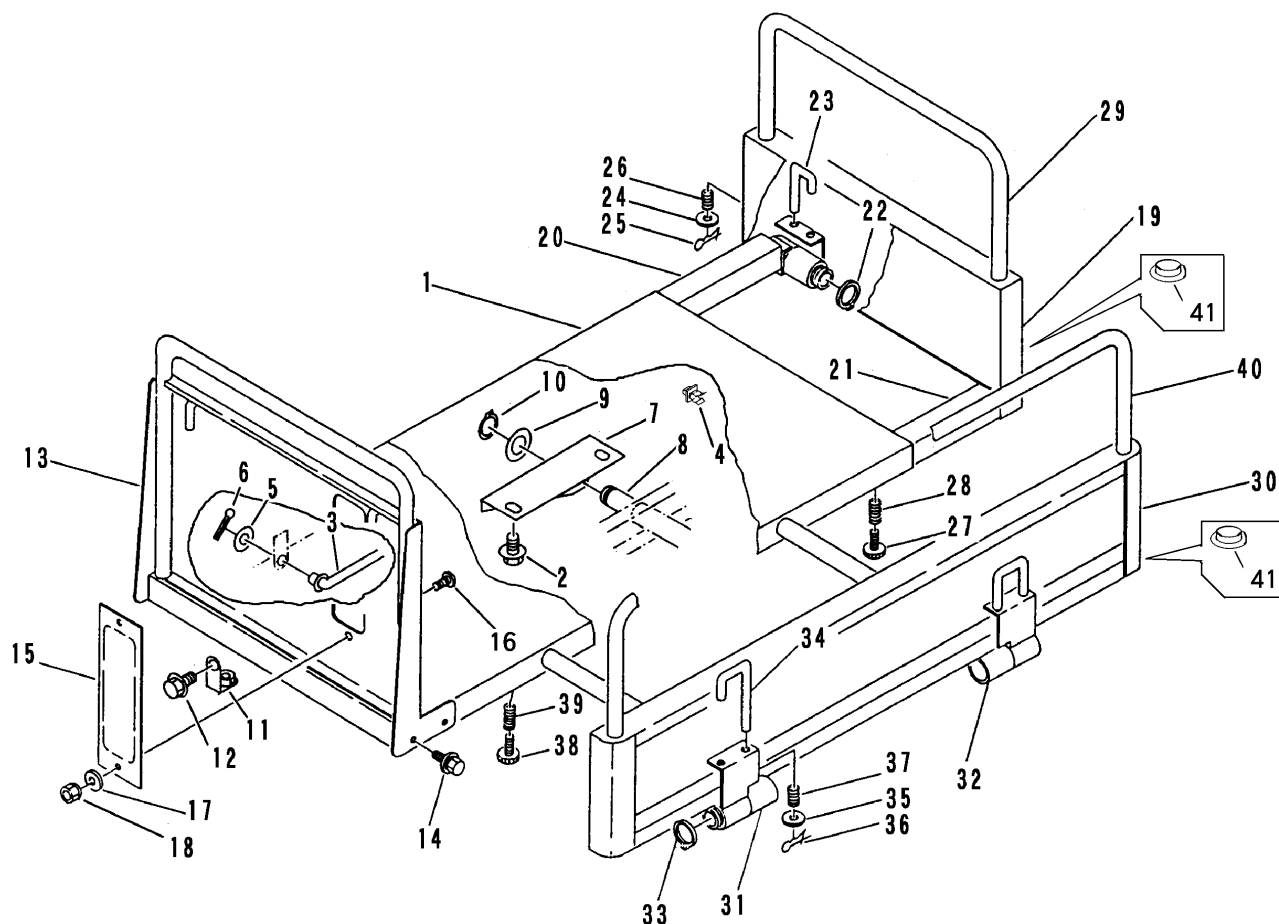
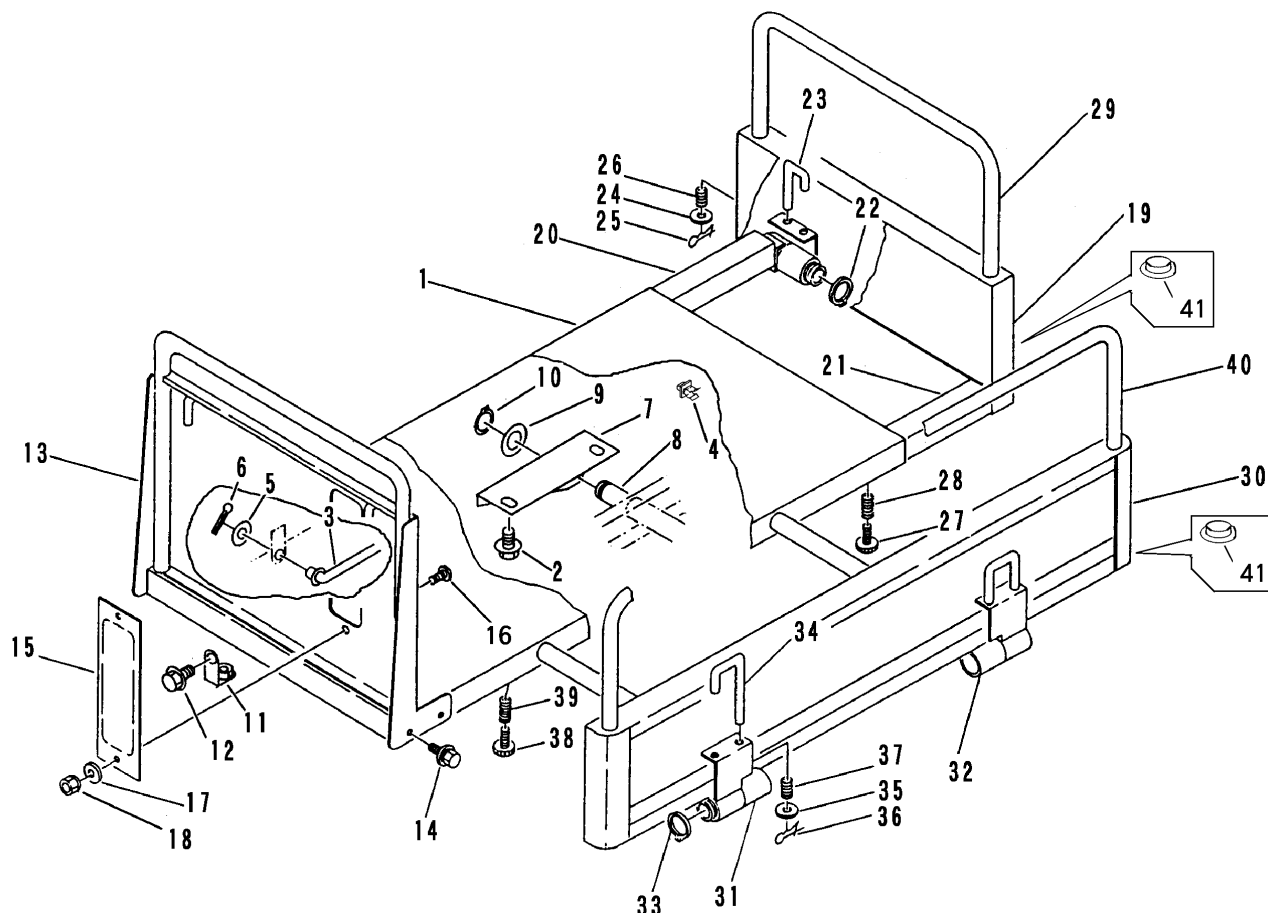


FIG 7 ニダイ (サイドフレーム可倒式)
WAGON



見出 NO.	部品番号 PART NO.	部品名称 PART NAME	個数 Q'ty	型 寸 DESCRIPTION	適用号機 FROM ~ UP TO SERIAL NO.	備 考 REMARKS
1	3533 4001 001	ニダイ	1	WAGON		
2	H114 0108 016	セムスB	4	BOLT	M8×16	
3	3533 4021 000	ラッカボウシボウ	1	ROD		
4	3535 4059 000	ロッドホルダー	1	HOLDER,ROD		
5	0350 0140 818	PW	1	WASHER,PLAIN	8×18×1.6	
6	0520 0125 016	ワリピン	1	PIN,SPLIT	2.5×16	
7	3538 4101 000	ニダイトリツケR	1	BRACKET		
7	3538 4102 000	ニダイトリツケL	1	BRACKET		
8	3538 4104 000	シャフト	1	SHAFT		
9	0350 0151 630	PW	2	WASHER,PLAIN	16×30×3.2	
10	0740 0001 600	リング	2	RING	S16	
11	3538 4107 000	ブラケット	1	BRACKET		
12	K710 0108 016	Fボルト	2	BOLT	M8×16	
13	3533 4401 000	ウシロドア	1	DOOR		
14	H114 0108 016	セムスB	4	BOLT	M8×16	
15	3524 4328 000	カバー	1	COVER		
16	A242 0106 016	ナベコネジ	2	SCREW	M6×16	
17	0350 0130 613	PW	2	WASHER,PLAIN	6×13×1.0	
18	H300 0106 001	Sナット	2	NUT	M6	
19	3533 4501 000	ホジョフレーム	1	FRAME		
20	3533 4515 000	ブラケットL	1	BRACKET		
21	3533 4521 000	ブラケットR	1	BRACKET		
22	0740 0003 500	リング	2	RING	S35	
23	3209 4152 000	ストップ	2	STOPPER		
24	0350 0140 818	PW	2	WASHER,PLAIN	8×18×1.6	

FIG 7 ニダイ (サイドフレーム可倒式)
WAGON



見出 NO.	部品番号 PART NO.	部品名称 PART NAME	個数 Q'ty	型 寸 DESCRIPTION	適用号機 FROM ~ UP TO SERIAL NO.	備 考 REMARKS
25	0523 0108 000	スナップピン PIN,SNAP	2	8用		
26	5301 3204 100	スプリング SPRING	2	#39		
27	3513 4111 000	ノブボルト BOLT	2			
28	3513 4112 000	スプリング SPRING	2	#169		
29	3533 4212 000	ニワクマエ ROD	1			
30	3533 4601 000	サイドフレーム SIDE FRAME	2			
31	3533 4616 000	ブラケットL BRACKET	2			
32	3533 4621 000	ブラケットR BRACKET	2			
33	0740 0003 500	Cリング RING	4	S35		
34	3209 4152 000	ストップ STOPPER	4			
35	0350 0140 818	PW WASHER,PLAIN	4	8×18×1.6		
36	0523 0108 000	スナップピン PIN,SNAP	4	8用		
37	5301 3204 100	スプリング SPRING	4	#39		
38	3513 4111 000	ノブボルト BOLT	4			
39	3513 4112 000	スプリング SPRING	4	#169		
40	3514 4711 000	ニワクヨコ ROD	2			
41	3533 4215 000	キャップ CAP	6			