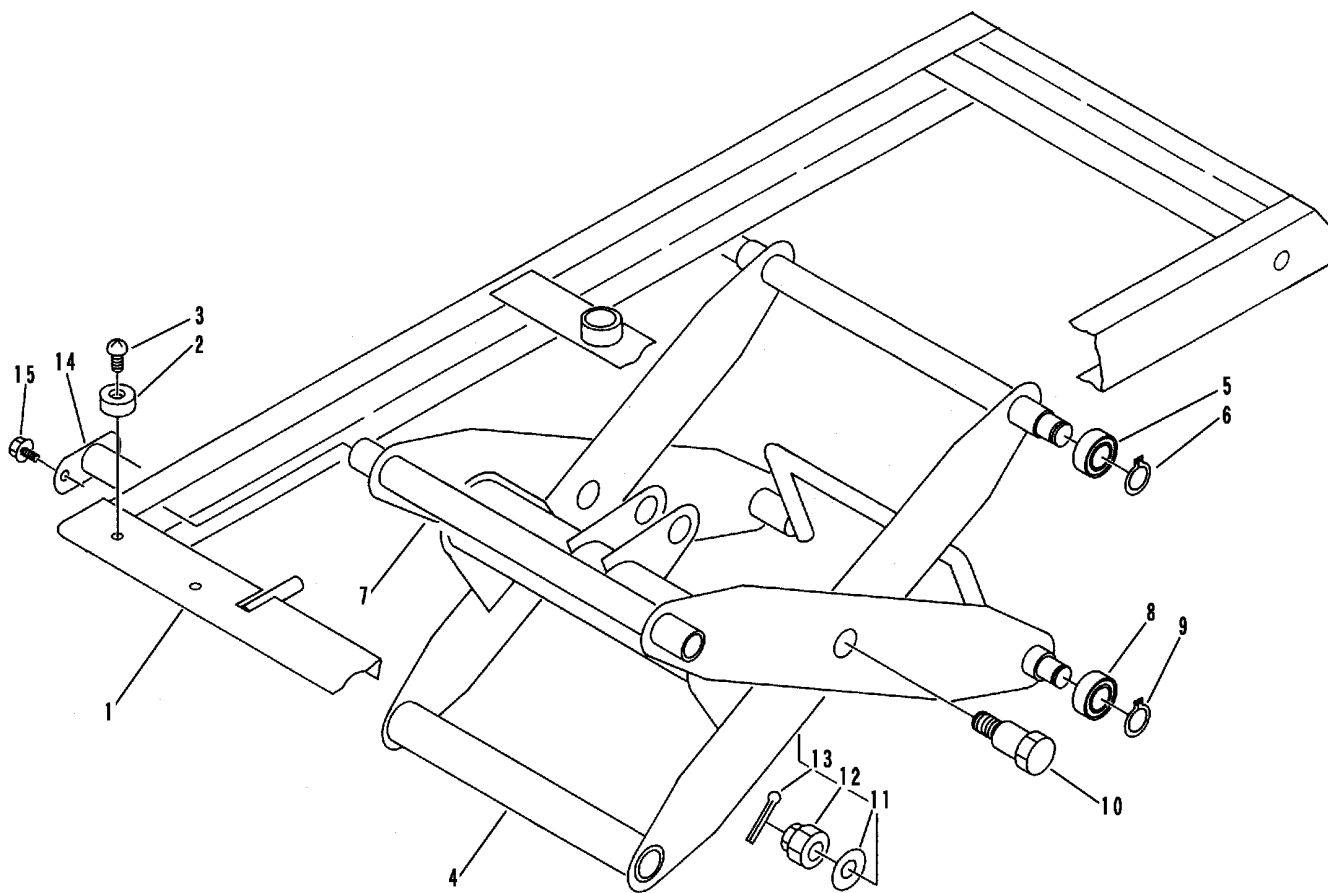


FIG 8 チュウカンフレーム & クロスバー  
FRAME & CROSS BAR



P-BFP407-FIG10-P

見出 NO.	部品番号 PART NO.	部品名称 PART NAME	個数 Q'ty	型 寸 DESCRIPTION	適用号機 FROM ~ UP TO SERIAL NO.	備 考 REMARKS
1	3538 4701 000	チュウカンフレーム	1	FRAME		
2	3611 4062 000	ホゴゴム	2	RUBBER B-4		
3	A252 0160 025	トラスコネジ	2	SCREW M6 x 25		
4	3538 4801 000	クロスバーウチ	1	CROSS BAR		
5	0750 0562 034	ベアリング	2	BEARING 6203DDU		
6	0740 0001 700	Cリング	2	RING S17		
7	3538 4821 000	クロスバースト	1	CROSS BAR		
8	0750 0562 034	ベアリング	2	BEARING 6203DDU		
9	0740 0001 700	Cリング	2	RING S17		
10	3538 4829 000	ボルト	2	BOLT		
11	0350 0171 240	PW	2	WASHER,PLAIN 12 x 40 x 4.5		
12	A310 0101 200	キャスルナット	2	NUT M12 高形		
13	0520 0132 025	ワリピン	2	PIN split 3.2 x 25		
14	3538 4833 000	シャフト	2	SHAFT		
15	K710 0108 016	Fボルト	2	BOLT M8 x 16		