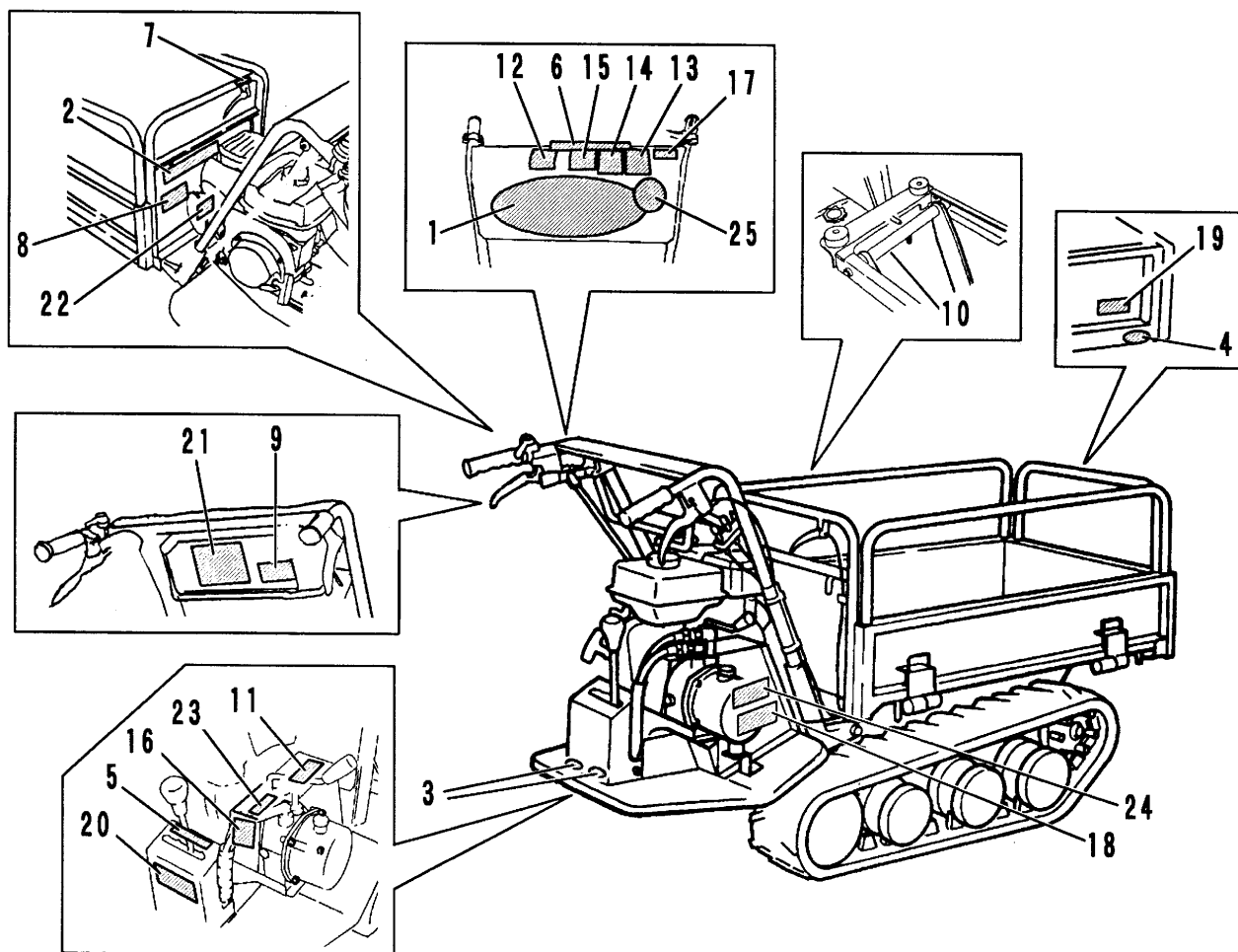


FIG 13 マーク MARK



見出 NO.	部品番号 PART NO.	部品名称 PART NAME	個数 Q'ty	型 寸 DESCRIPTION	適用号機 FROM ~ UP TO SERIAL NO.	備 考 REMARKS
1	3533 5002 000	ヒラリ	MARK	1		
2	3509 5003 000	サイダイサギョウノウリョク	MARK	1	300kg	
3	3531 5017 000	ハンシャキョウ	MARK	2	赤	
4	3531 5018 000	ハンシャキョウ	MARK	2	黄	
5	3538 5006 000	ソウコウヘンソクイチ	MARK	1		
6	3513 5007 000	ソウコウクラッチ	MARK	1		
7	3513 5008 000	ニダイロックカイジョ	MARK	1		
8	3513 5009 000	チュウイ	MARK	1		
9	3515 5012 000	オイルテンケン	MARK	1		
10	3527 6012 000	グリース	MARK	2		
11	3538 5011 000	ラッカボウシ	MARK	1		
12	3421 6031 000	キケン	MARK	1		
13	3421 6032 000	キケン	MARK	1		
14	3421 6034 000	キケン	MARK	1		
15	3421 6035 000	ケイコク	MARK	1		
16	3421 6036 000	ケイコク	MARK	1		
17	3538 5016 000	ロックカイジョ	MARK	1		
18	3538 5023 001	ベルトサイズ	MARK	1	NO.7540282 ~	
18	3538 5023 000	ベルトサイズ	MARK	1	~ NO.7540281	
19	5205 6018 000	CANYCOM	MARK	1		
20	3538 5025 000	チュウイ	MARK	1		
21	3420 5015 000	コノウヨウウンパン	MARK	1		
22	3408 6003 000	ダンブボウシボルト	MARK	1		
23	3634 6009 000	パッケージジョウゲ	MARK	1		
24	3611 5019 000	ダンブソウサジノチュウイ	MARK	1		
25	3538 5027 000	ヨンジョ	MARK	1		