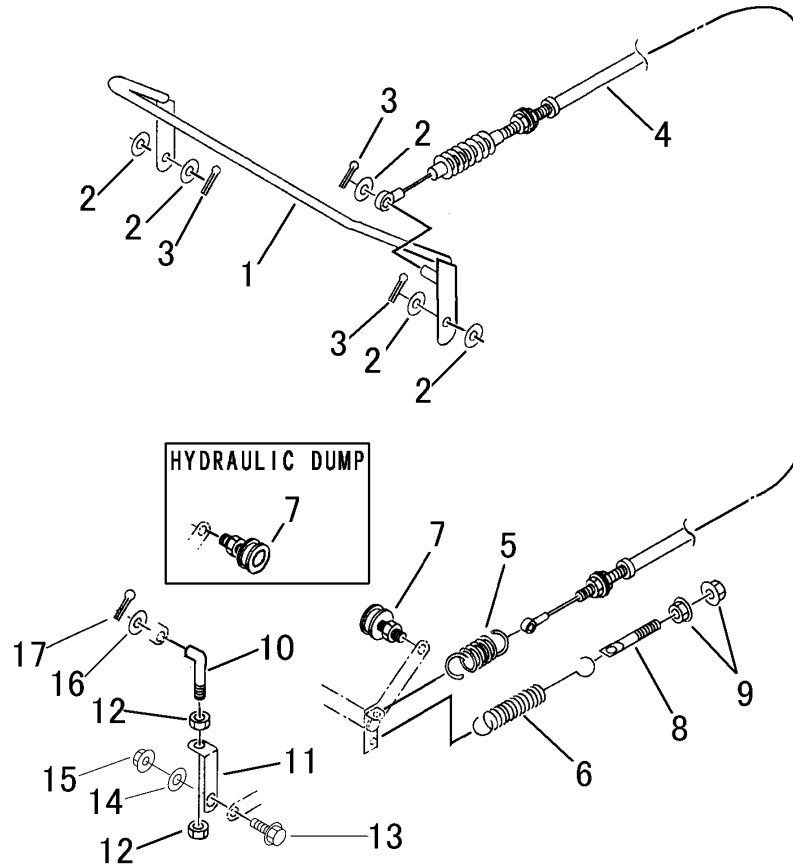


3544 315 クラッチ & ブレーキ (輸出仕様)  
 CLUTCH & BRAKE (OVERSEAS SPECS)



A	手動ダンプ	MANUAL DUMP
B	油圧ダンプ	HYDRAULIC DUMP

見出 NO.	部品番号 PART NO.	部品名称 PART NAME	個数Q'ty		型 寸 DESCRIPTION	適用号機 FROM ~ UP TO SERIAL NO.	備 考 REMARKS
			A	B			
1	3544 3151 000	クラッチレバー LEVER	1	1			
2	0350 0141 022	PW WASHER,PLAIN	5	5	10×22×1.6		
3	0520 0125 025	ワリピン PIN,SPLIT	3	3	2.5×25		
4	3544 3158 000	ワイヤー WIRE	1	1			
5	3611 3124 000	スプリング SPRING	1	1	#73		
6	3513 3111 000	スプリング SPRING	1	1	#156		
7	3513 3121 000	テンションプーリ PULLEY		1	ナット付き		
7	3611 7105 000	テンションプーリ PULLEY	1		ナット付き		
8	3606 2015 000	ハリボルト BOLT	1	1	φ8×90		
9	F301 0108 000	Fナット NUT	2	2	M8		
10	3558 3112 000	ロッド ROD	1	1			
11	3544 3126 000	アジャスタ ADJUSTER	1	1			
12	A301 0108 003	ナット NUT	2	2	M8(3種)		
13	K700 0106 020	Fボルト BOLT	1	1	M6×20(7T)		
14	0350 0130 613	PW WASHER,PLAIN	1	1	6×13×1.0		
15	A350 0106 002	Uナット U-NUT	1	1	M6		
16	0350 0140 818	PW WASHER,PLAIN	1	1	8×18×1.6		
17	0520 0125 020	ワリピン PIN,SPLIT	1	1	2.5×20		