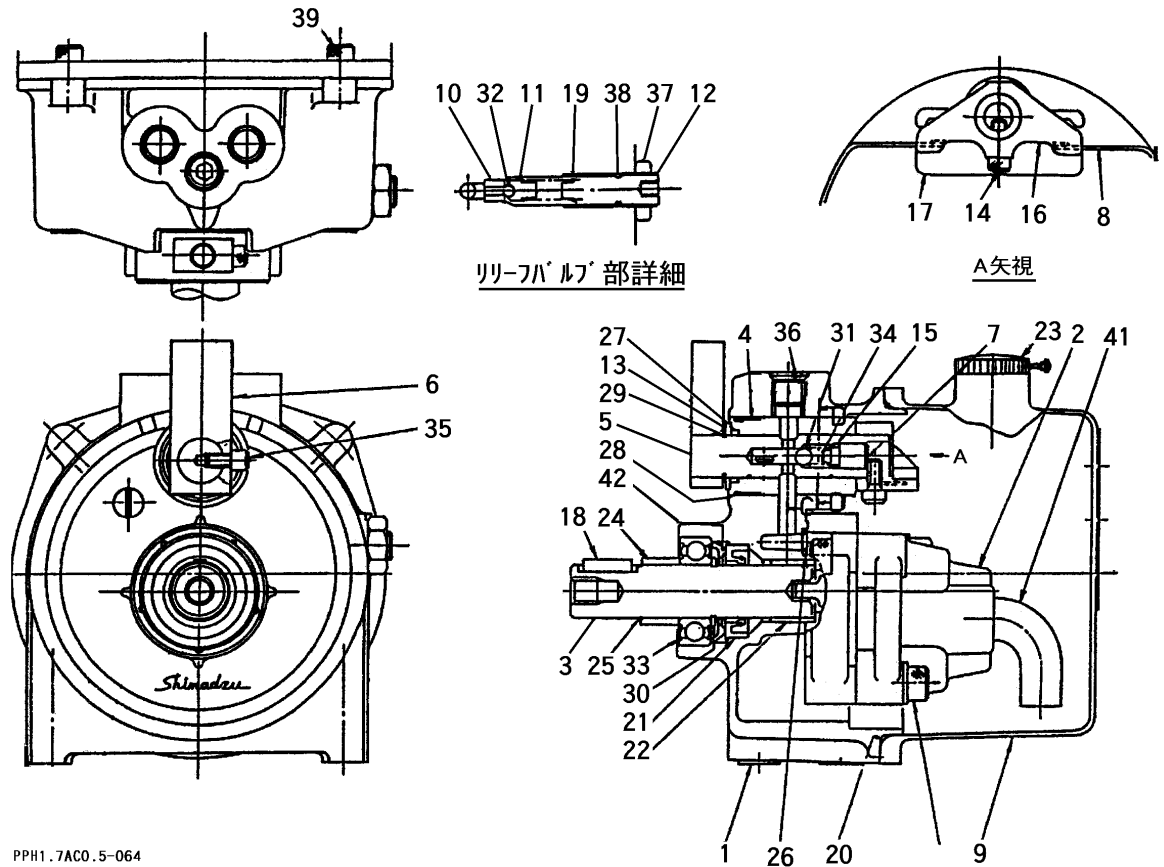


35426002 ユアツパッケージ (油圧ダンプ)
HYDRAULIC PUMP (HYDRAULIC DUMP)

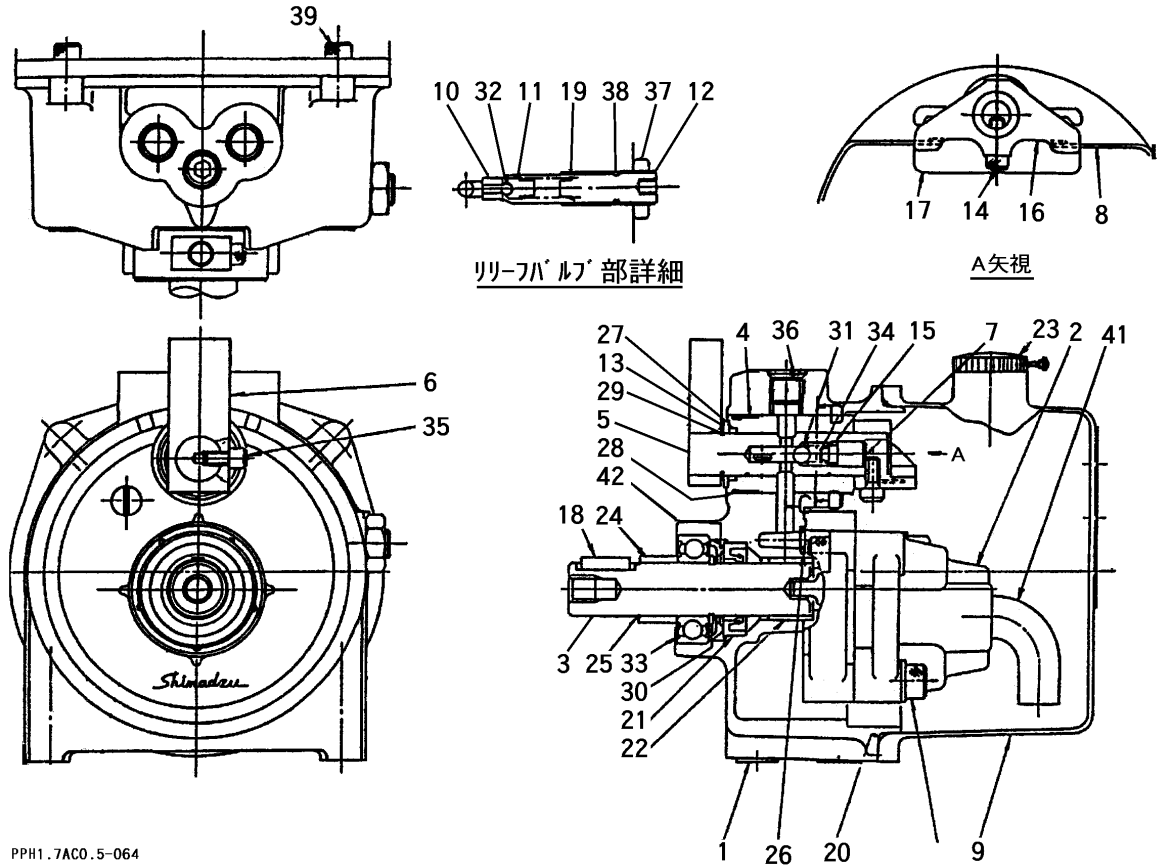


PPH1.7AC0.5-064

見出 NO.	部品番号 PART NO.	部品名称 PART NAME	個数 Q'ty	型 寸 DESCRIPTION	適用号機 FROM ~ UP TO SERIAL NO.	備 考 REMARKS
1		アダプタプレート	1	402-11579-00		部品供給不可
2	9S402-11546-11	ポンプASSY	1	402-11546-11		
3		シャフト	1	402-10891-07		部品供給不可
4		スリーブ	1	402-10892-01		部品供給不可
5		スプール	1	402-10893-06		部品供給不可
6	9S402-10894-11	レバー	1	402-10894-11		
7		スプリングリテーナ	1	402-10895-03		部品供給不可
8	9S402-10896-06	ハネ(レバー)	1	402-10896-06		
9	9S402-11588-00	タンク	1	402-11588-00		
10		シートバルブ	1	402-10079-07		部品供給不可
11	9S402-10080-07	ホット	1	402-10080-07		
12	9S402-10697-07	アシヤスチングスクリュ	1	402-10697-07		
13	9S402-11003-00	リテーナ	1	402-11003-00		
14		アナツキホルトM5×12	1	022-25073-00		部品供給不可
15	9S036-10204-00	リング P6	1	036-10204-00		
16		カム	1	402-11355-00		部品供給不可
17		ハッフルカバー	1	402-11043-01		部品供給不可
18	9S402-00239-78	ハイコウキ 5×5×18	1	402-00239-78		
19	9S402-00402-43	スプリング(リリーフ)	1	402-00402-43		
20	9S036-15502-48	リング(タンク)	1	036-15502-48		
21		オイルシール	1	036-50073-00		部品供給不可
22		ドライバリング	1	031-40133-00		部品供給不可
23	9S400-50509-00	ブリーザーキャップ	1	400-50509-00		
24		スベサ	1	402-11396-00		部品供給不可
25		リング	1	402-11397-00		部品供給不可

注記) パッケージ構成部品は、供給可能(供給不可部品を除く)ですが、組立に際して熟練した技術が必要です。パッケージASSY供給が望ましい。

3542 6002 ユアツパッケージ (油圧ダンプ)
 HYDRAULIC PUMP (HYDRAULIC DUMP)



PPH1.7AC0.5-064

見出 NO.	部品番号 PART NO.	部品名称 PART NAME	個数 Q'ty	型 寸 DESCRIPTION	適用号機 FROM ~ UP TO SERIAL NO.	備 考 REMARKS
26	9S036-10405-00	オリング P7	1	036-10405-00		
27	9S036-10217-00	オリング P16	1	036-10217-00		
28		オリング S24	1	400-50500-46		部品供給不可
29		Cガトメリ 16	1	026-60014-00		部品供給不可
30		Cガトメリ 20	1	026-60018-00		部品供給不可
31		スチールボール 9/32	1	031-65109-00		部品供給不可
32		スチールボール 7/32	1	031-65107-00		部品供給不可
33		ヘアリング 6004ZZ	1	030-03004-00		部品供給不可
34	9S402-00400-43	スプリング	1	402-00400-43		部品供給不可
35	9S022-25072-41	アナツキホルム M5 x 10	1	022-25072-41		
36	9S035-50702-00	アナツキプラグ	1	035-50702-00		
37	9S402-11523-00	ナット	1	402-11523-00		
38	9S036-10407-00	オリング P9	1	036-10407-00		
39	9S022-20047-41	アナツキホルム M6 x 16	4	022-20047-41		
41	9S402-11595-01	サクッションパイプ	1	402-11595-01		
42		リテーナ	1	402-11722-00		部品供給不可

注記) パッケージ構成部品は、供給可能 (供給不可部品を除く) ですが、組立に際して熟練した技術が必要です。パッケージ ASSY 供給が望ましい。