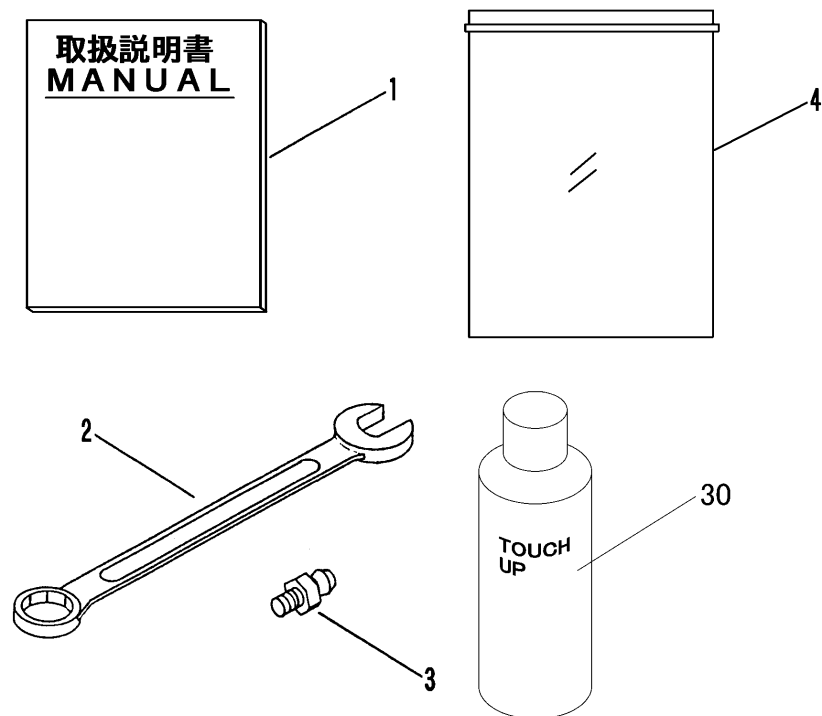


3549 700D フゾクヒン(国内・箱型・油圧ダンプ仕様)
 ACCESSORIES(DOMESTIC・HYDRAULIC DUMPSPECS)



見出 NO.	部品番号 PART NO.	部品名称 PART NAME	個数 Q'ty	型 寸 DESCRIPTION	適用号機 FROM ~ UP TO SERIAL NO.	備 考 REMARKS
1	3549 7001 100	トリアツカイセツメイシヨ MANUAL	1			
2	0993 0000 024	スパナ24 WRENCH	1			
3	3544 7002 000	グリースニップル NIPPLE, GREASE	1			
4	3544 7003 000	バッグ BAG	1			
30	Z9999 6014 000	スプレー SPRAY	1	キャニコムグリーン		オプション
30	Z9999 6018 000	スプレー SPRAY	1	ナチュラルイエロー		オプション
30	Z9999 6017 000	スプレー SPRAY	1	ブラックグレー		オプション
30	Z9999 6019 000	スプレー SPRAY	1	アウサオレンジ		オプション(アウサ)