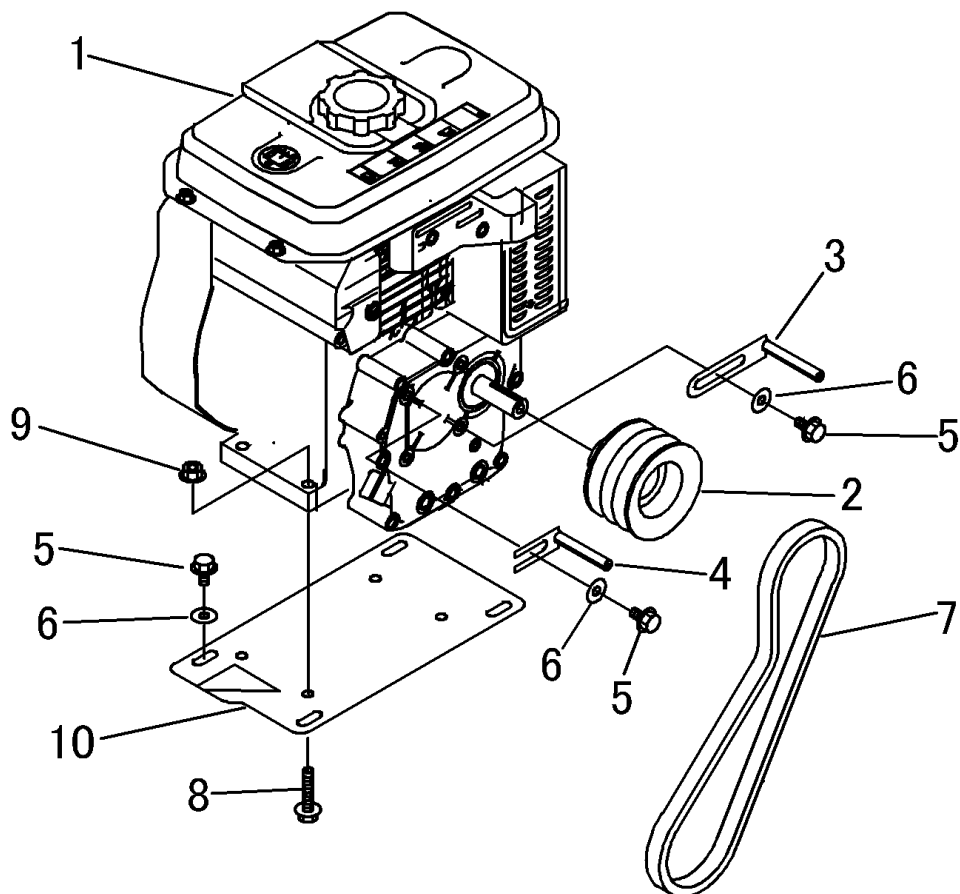


3544 008A エンジンミタテ (CE仕様)  
 ENGINE EQUIPMENT (CE SPECS)



見出	部品番号	部品名称		個数	型寸	適用号機	備考
NO.	PART NO.	PART NAME		Q'ty	DESCRIPTION	FROM - UP TO SERIAL NO	REMARKS
1	3533 0081 000	エンジン	ENGINE	1	GH130-GCL-Y2-CHI-EC		
2	3544 0055 000	プーリ	PULLEY	1			
3	3610 0101 000	ヘルトストッパ	STOPPER	1			
4	3629 0103 000	ヘルトストッパ	STOPPER	1			
5	K110 0108 016	Fボルト	BOLT	6	M8 × 16		
6	0350 0140 822	PW	WASHER,PLAIN	6	8 × 22 × 1.6		
7	0852 1300 031	Vベルト	V-BELT	1	SB31(低型W400)		
8	K814 0108 040	Fボルト	BOLT	4	M8 × 40		
9	F301 0108 000	Fナット	NUT	4	M8		
10	3544 0009 000	エンジンベース	BASE	1			