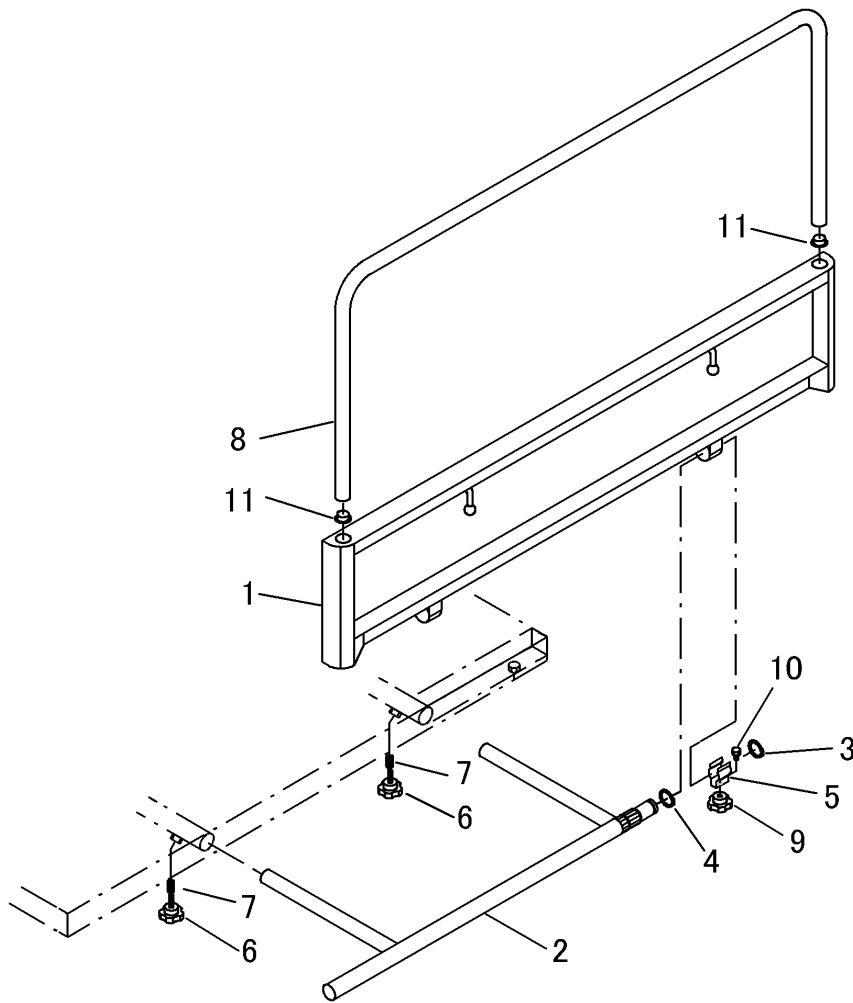


3549 430A サイドフレームクミタテ SIDE PANEL EQUIPMENT



見出 NO.	部品番号 PART NO.	部品名称 PART NAME		個数 Q'ty	型 寸 DESCRIPTION	適用号機 FROM ~ UP TO SERIAL NO	備 考 REMARKS
1	3549 4301 001	サイドゲート	SIDE GATE	2		NO.7830051 ~	
1	3549 4301 000	サイドゲート	SIDE GATE	2		~ NO.7830050	
2	3549 4331 000	ブラケット	BRACKET	2		NO.7830051 ~	
3	0740 0002 000	リング	RING,SNAP	2	S20	NO.7830051 ~	
4	0740 0002 500	リング	RING,SNAP	2	S25	NO.7830051 ~	
5	3549 4231 000	スプリング	SPRING	2		NO.7830051 ~	
6	3513 4111 000	ノボルト	BOLT	4			RECOMMENDED SPARE PARTS
7	3513 4112 000	スプリング	SPRING	4	#169		RECOMMENDED SPARE PARTS
8	3514 4711 000	ニワケヨコ	ROD	2		NO.7830051 ~	
9	3549 4232 000	ノナット	NUT	2		NO.7830051 ~	
10	A100 0106 010	ボルト	BOLT	2	M6 × 10	NO.7830051 ~	
11	3533 4215 000	キャップ	CAP	4			