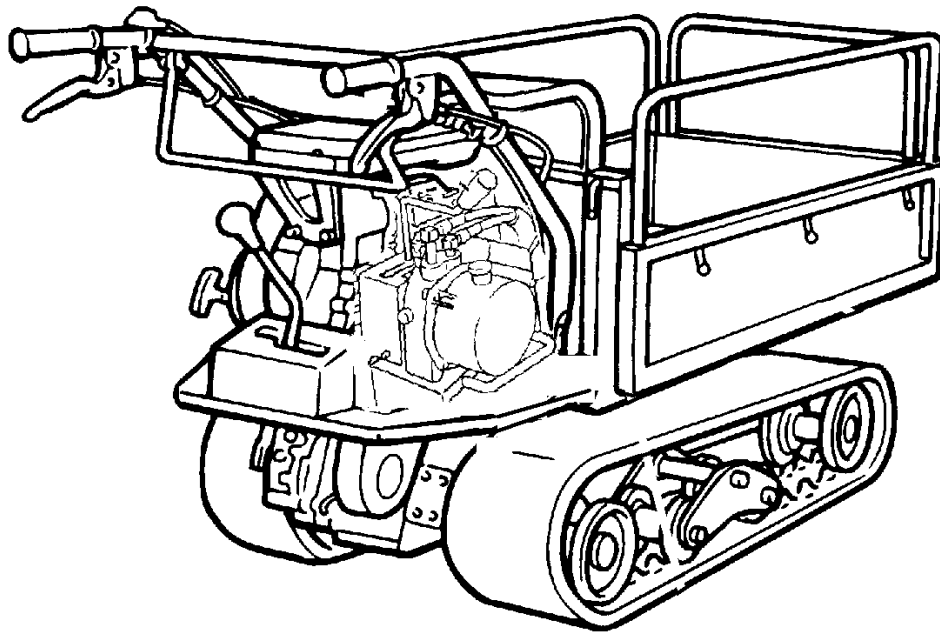


PARTS LIST

B P 4 1 1 L D

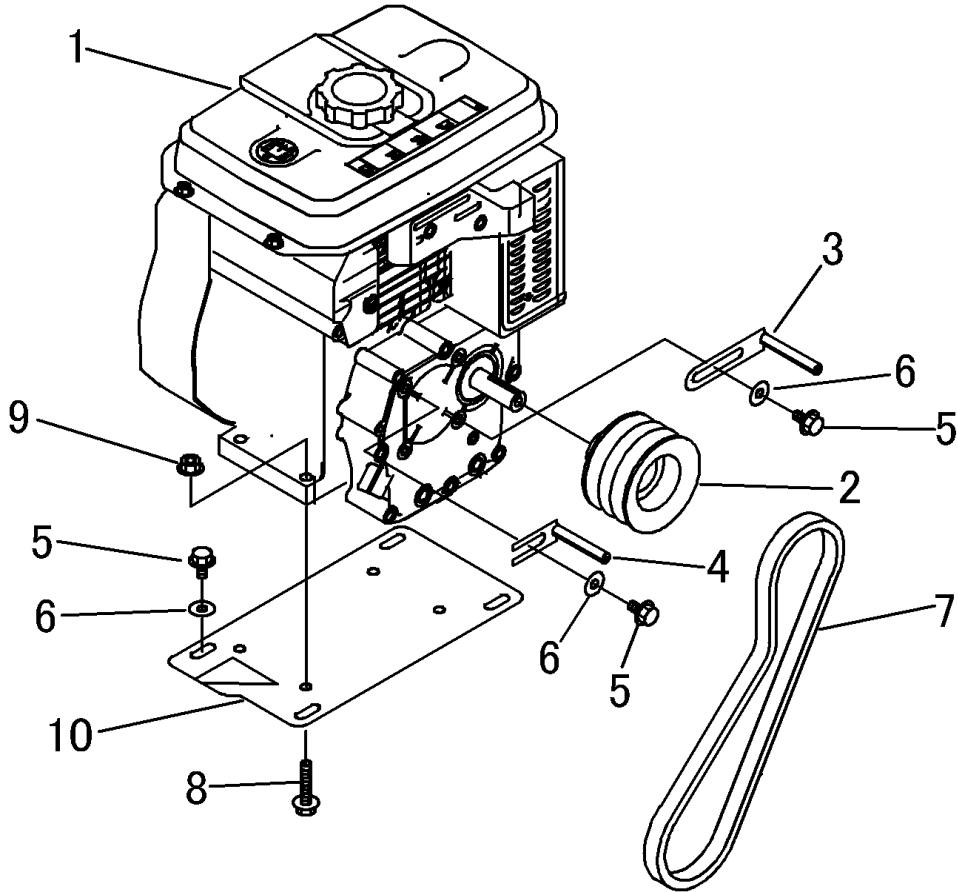


目次

CONTENTS

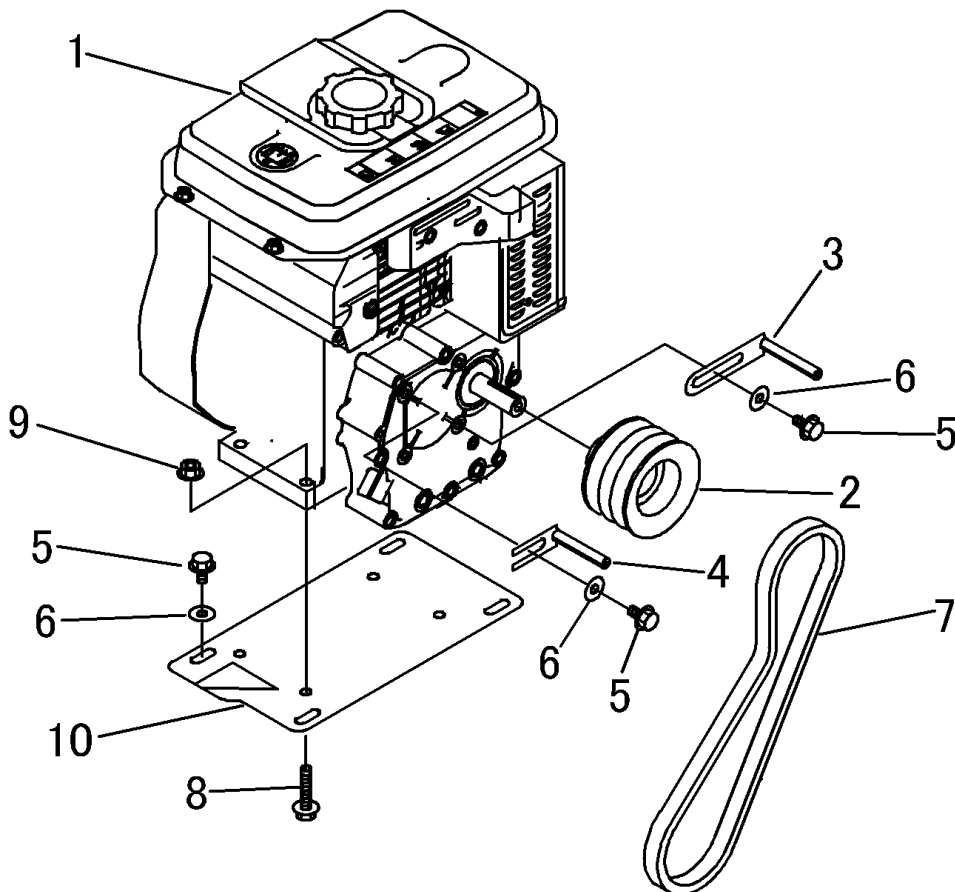
3544	000C	エンジンクミタテ (国内仕様) ENGINE EQUIPMENT (DOMESTIC SPECS).....	1
3544	008A	エンジンクミタテ (CE仕様) ENGINE EQUIPMENT (CE SPECS).....	2
3549	000A	エンジンクミタテ (USA仕様) ENGINE EQUIPMENT (U.S.A. SPECS).....	3
3544	010A	エンジンコントロールクミタテ ENGINE CONTROL EQUIPMENT.....	4
3549	100A	フレームクミタテ FRAME EQUIPMENT.....	5
3544	110A	ハンドルクミタテ (国内仕様) HANDLE EQUIPMENT (DOMESTIC SPECS).....	6
3544	115A	ハンドルクミタテ (輸出仕様) HANDLE EQUIPMENT (OVERSEAS SPECS).....	7
3549	130A	カバークミタテ COVER EQUIPMENT.....	8
3544	200B	ミッションクミタテ (芯金なしクローラ仕様) TRANSMISSION EQUIPMENT (Core metalless crawler).....	9
3549	200A	ミッションクミタテ (芯金ありクローラ仕様) TRANSMISSION EQUIPMENT (Core metal crawler).....	10
3544	210A	デンリンククミタテ ROLLER EQUIPMENT.....	11
3544	230A	ユウドウリンククミタテ (芯金なしクローラ仕様) IDLER EQUIPMENT (Core metalless crawler).....	12
3549	220A	ユウドウリンククミタテ (芯金ありクローラ仕様) IDLER EQUIPMENT (Core metal crawler).....	13
3549	300A	サイドクラッチクミタテ SIDE CLUTCH EQUIPMENT.....	14
3544	310A	クラッチ・ブレーキクミタテ (国内仕様) CLUTCH・BRAKE EQUIPMENT (DOMESTIC SPECS).....	15
3544	315B	クラッチ・ブレーキクミタテ (輸出仕様) CLUTCH・BRAKE EQUIPMENT (OVERSEAS SPECS).....	16
3544	320A	チェンジクミタテ GEAR SHIFT EQUIPMENT.....	17
3549	350A	キリカエソウチククミタテ CHANGE SYSTEM EQUIPMENT.....	18
3549	410A	ニダイクミタテ WAGON EQUIPMENT.....	19
3549	420A	ホジョフレームクミタテ FRONT PANEL EQUIPMENT.....	20
3549	430A	サイドフレームクミタテ SIDE PANEL EQUIPMENT.....	21
3544	442A	パネルクミタテ PANEL EQUIPMENT.....	22
3549	470A	チュウカンフレームクミタテ MEDIUM FRAME EQUIPMENT.....	23
3549	480A	クロスバークミタテ CROSS BAR EQUIPMENT.....	24
3549	500A	マーククミタテ (国内仕様) MARK EQUIPMENT (DOMESTIC SPECS).....	25
3549	510A	マーククミタテ (輸出仕様) MARK EQUIPMENT (OVERSEAS SPECS).....	26
3549	600A	ユアツソウチククミタテ HYDRAULIC SYSTEM EQUIPMENT.....	27
3549	700A	フゾクヒンクミタテ (国内仕様) ACCESSORIES EQUIPMENT (DOMESTIC SPECS).....	28
3549	710A	フゾクヒンクミタテ (輸出仕様) ACCESSORIES EQUIPMENT (OVERSEAS SPECS).....	29
3542	6002	パッケージ HYDRAULIC PUMP.....	30~31

3544 000C エンジンミタテ (国内仕様)
 ENGINE EQUIPMENT (DOMESTIC SPECS)



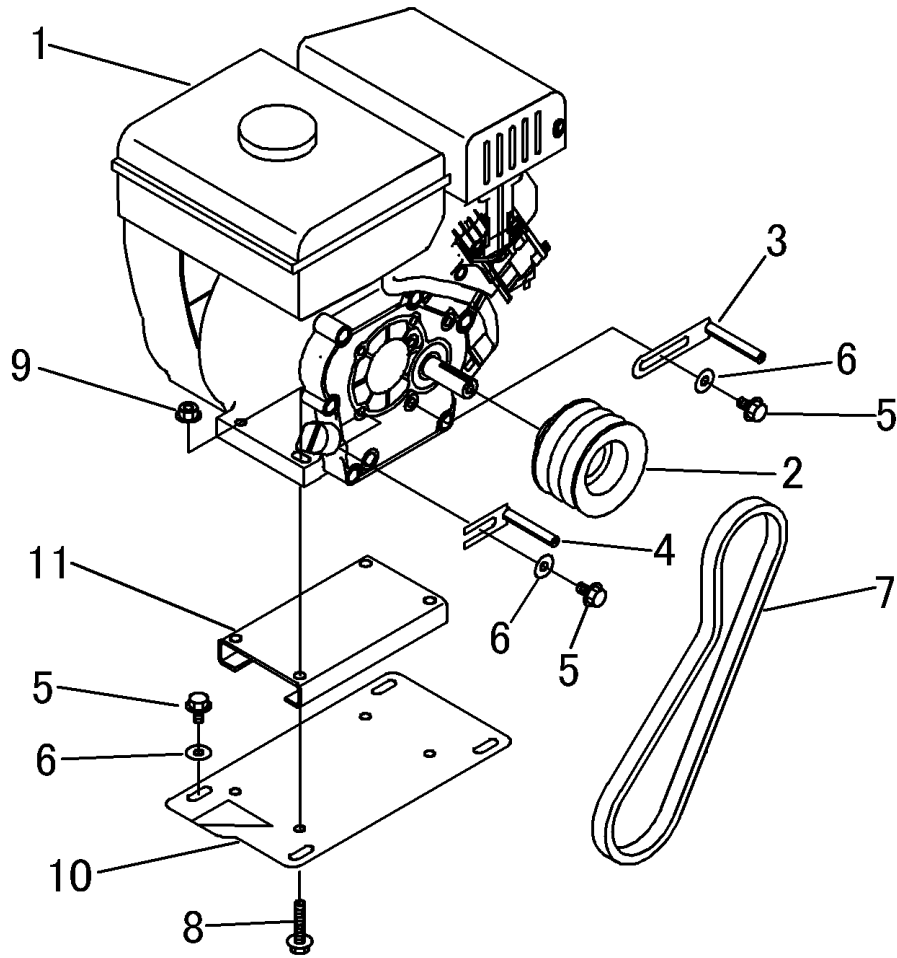
見出 NO.	部品番号 PART NO.	部品名称 PART NAME	個数 Q'ty	型 寸 DESCRIPTION	適用号機 FROM ~ UP TO SERIAL NO	備 考 REMARKS
1	3524 0001 100	エンジン	1	GH130-E-GCLZ-CHI		
2	3544 0055 000	プーリ	1			
3	3610 0101 000	ヘルトストッパ	1			
4	3629 0103 000	ヘルトストッパ	1			
5	K110 0108 016	Fボルト	6	M8×16		
6	0350 0140 822	PW	6	8×22×1.6		
7	0852 1300 031	Vベルト	1	SB31(低型W400)		
8	K814 0108 040	Fボルト	4	M8×40		
9	F301 0108 000	Fナット	4	M8		
10	3544 0009 000	エンジンベース	1			

3544 008A エンジンミタテ (CE仕様)
ENGINE EQUIPMENT (CE SPECS)



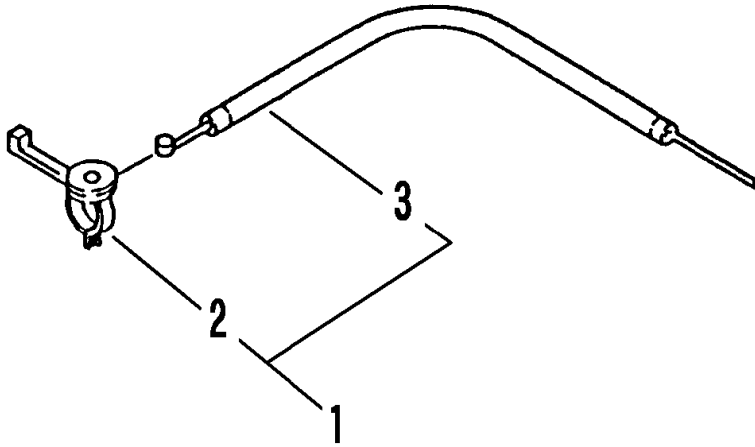
見出 NO.	部品番号 PART NO.	部品名称 PART NAME	個数 Q'ty	型 寸 DESCRIPTION	適用号機 FROM ~ UP TO SERIAL NO	備 考 REMARKS
1	3533 0081 000	エンジン	1	GH130-GCL-Y2-CHI-EC		
2	3544 0055 000	プーリ	1			
3	3610 0101 000	ベルトストッパ	1			
4	3629 0103 000	ベルトストッパ	1			
5	K110 0108 016	Fボルト	6	M8 × 16		
6	0350 0140 822	PW	6	8 × 22 × 1.6		
7	0852 1300 031	Vベルト	1	SB31(低型W400)		
8	K814 0108 040	Fボルト	4	M8 × 40		
9	F301 0108 000	Fナット	4	M8		
10	3544 0009 000	エンジンベース	1			

3549 000A エンジンミタテ (USA仕様)
ENGINE EQUIPMENT (U.S.A. SPECS)

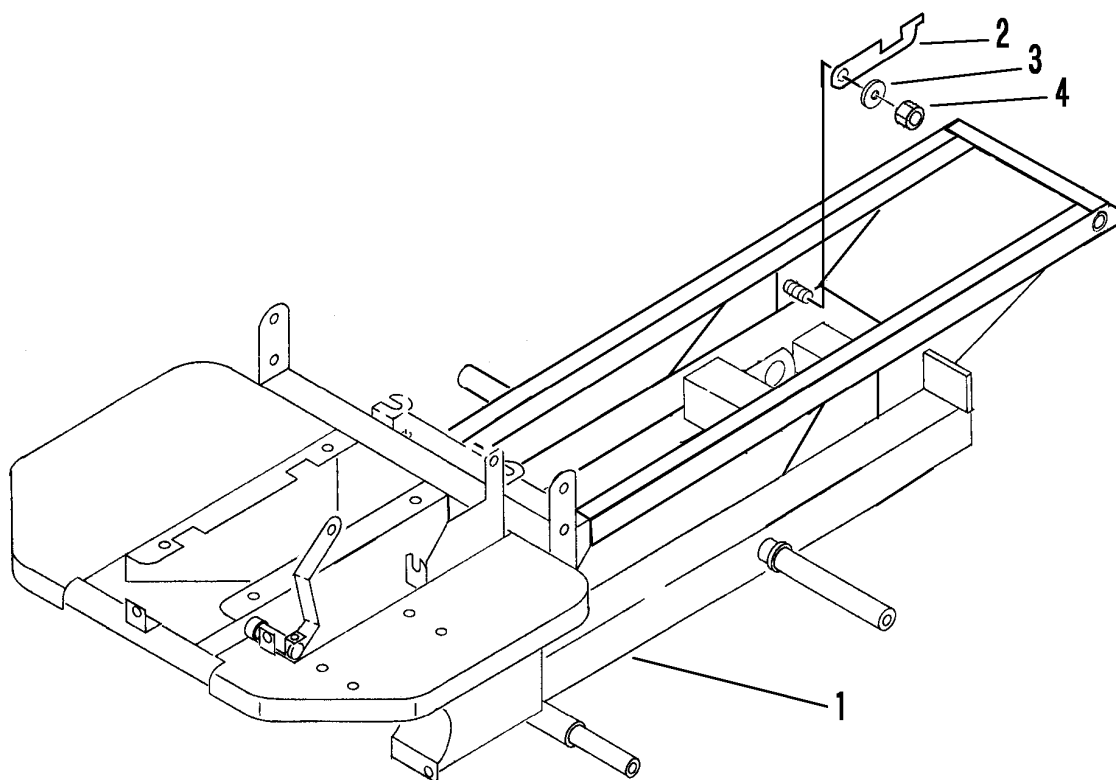


見出 NO.	部品番号 PART NO.	部品名称 PART NAME	個数 Q'ty	型 寸 DESCRIPTION	適用号機 FROM - UP TO SERIAL NO	備考 REMARKS
1	3550 0031 000	エンジン	1	GM132LN-21B		
2	3544 0055 000	プーリ	1			
3	3610 0101 000	ヘルトストッパ	1			
4	3629 0103 000	ヘルトストッパ	1			
5	K110 0108 016	Fホルト	6	M8 x 16		
6	0350 0140 822	PW	6	8 x 22 x 1.6		
7	0852 1300 031	Vヘルト	1	SB31(低型W400)		
8	K814 0108 040	Fホルト	4	M8 x 40		
9	F301 0108 000	Fナット	4	M8		
10	3544 0009 000	エンジンベース	1			
11	3524 0007 000	エンジンベース	1			

3544 010A エンジンコントロールクミタテ
ENGINE CONTROL EQUIPMENT

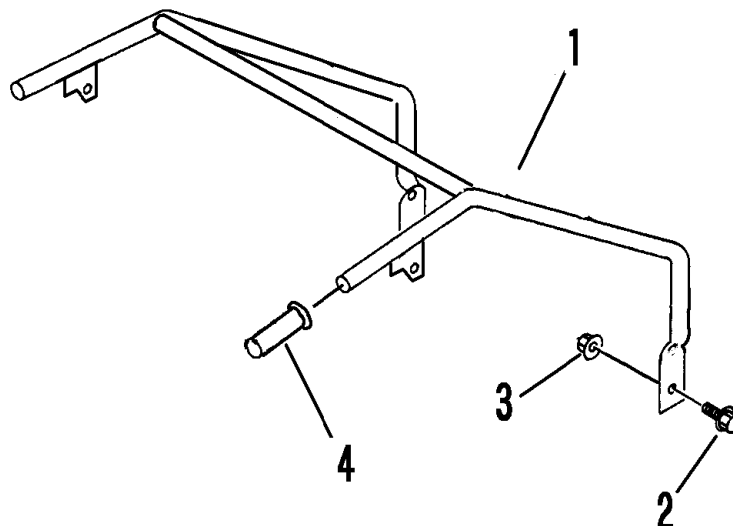


見出 NO.	部品番号 PART NO.	部品名称 PART NAME	個数 Q'ty	型 寸 DESCRIPTION	適用号機 FROM ~ UP TO SERIAL NO.	備 考 REMARKS
1	3544 0101 000	スロットルレバ'-Assy LEVER ASSY	1			RECOMMENDED SPARE PARTS
2	3533 0102 000	スロットルレバ'- LEVER	1			RECOMMENDED SPARE PARTS
3	3524 0109 000	ワイヤ- WIRE	1			RECOMMENDED SPARE PARTS



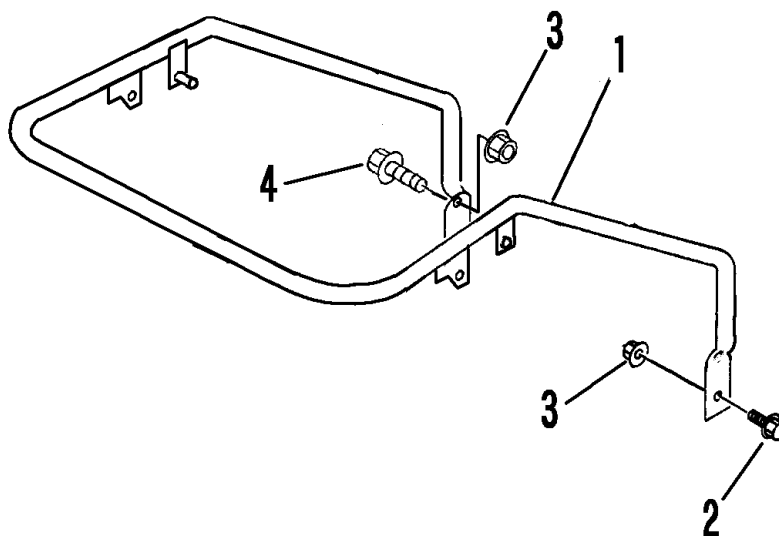
見出	部品番号	部品名称		個数	型寸	適用号機	備考
NO.	PART NO.		PART NAME	Qty	DESCRIPTION	FROM ~ UP TO SERIAL NO.	REMARKS
1	3549 1001 000	フレーム	FRAME	1			部品供給不可
2	3549 1075 000	プレート	PLATE	1			
3	0350 0151 226	PW	WASHER,PLAIN	1	12 x 26 x 2.3		
4	A351 0112 002	Uナット	U-NUT	1	M12		

3544 110A ハンドルクミタテ (国内仕様)
HANDLE EQUIPMENT(DOMESTIC SPECS)



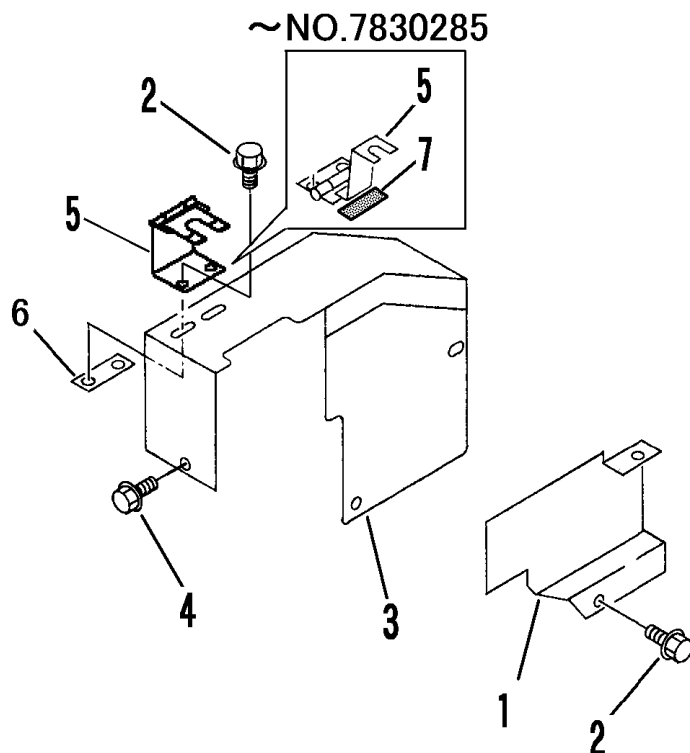
見出 NO.	部品番号 PART NO.	部品名称	PART NAME	個数 Q'ty	型 寸 DESCRIPTION	適用号機 FROM ~ UP TO SERIAL NO.	備 考 REMARKS
1	3544 1101 001	ハンドル	HANDLE	1			
2	A110 0110 025	ボルト	BOLT	4	M10 x 25		
3	F301 0110 000	ナット	NUT	4	M10		
4	3205 1051 000	ニギリ	GRIP	2	27.2		

3 5 4 4 1 1 5 A ハンドルクミタテ (輸出仕様)
H A N D L E E Q U I P M E N T (O V E R S E A S S P E C S)

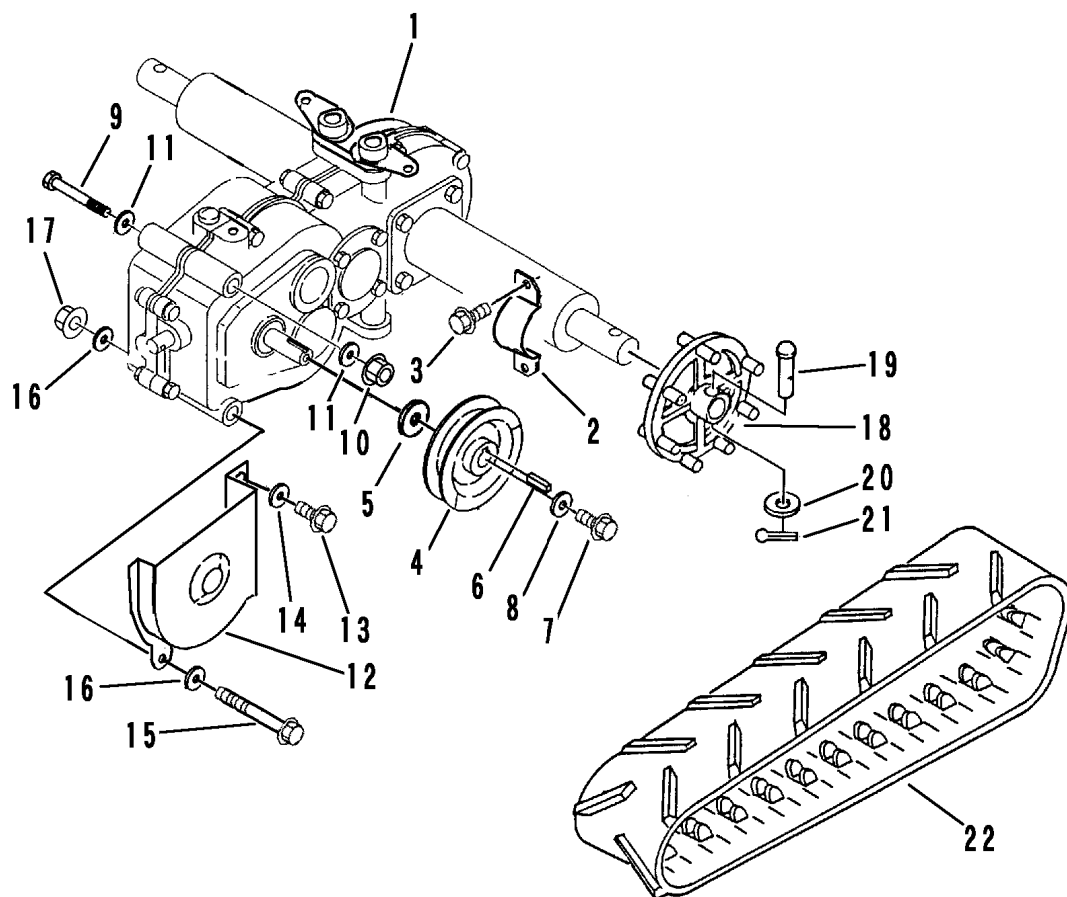


3544 115

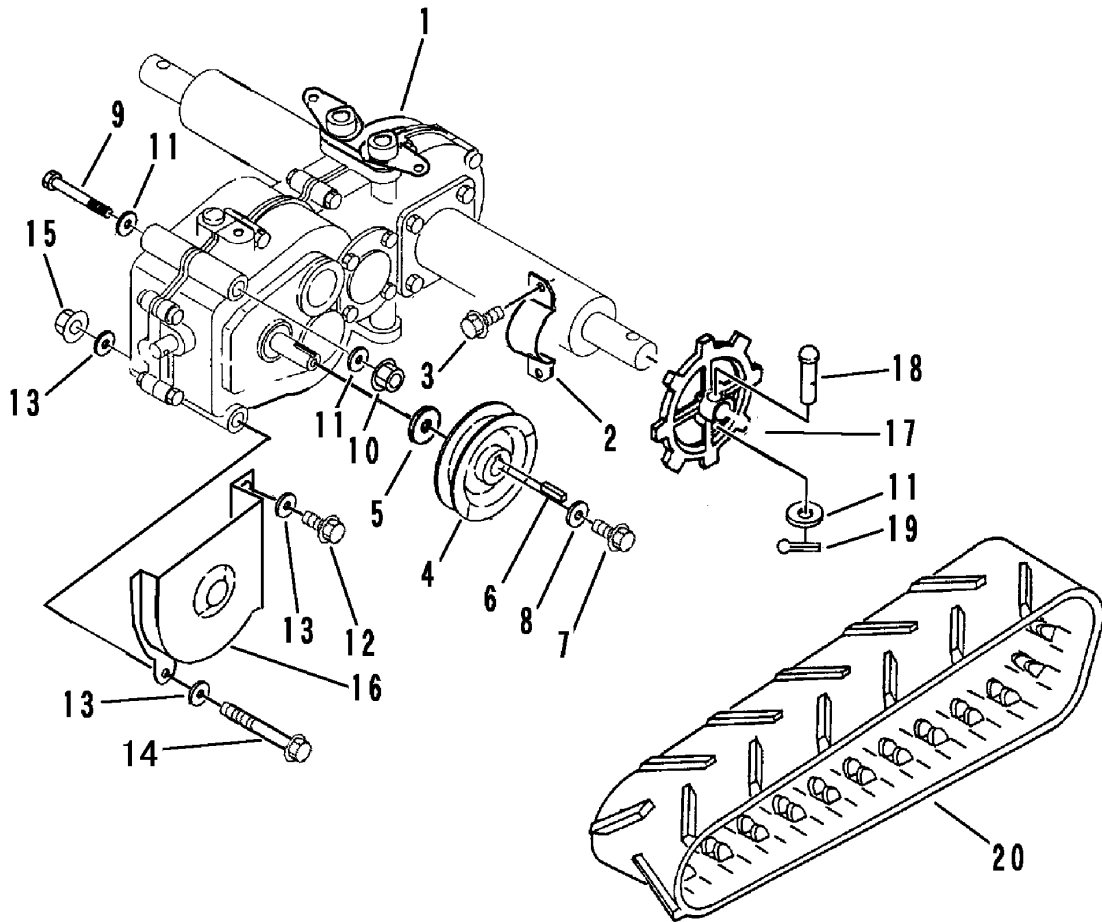
見出	部品番号	部品名称	個数	型 寸	適 用 号 機	備 考
NO.	PART NO.	PART NAME	Q'ty	DESCRIPTION	FROM ~ UP TO SERIAL NO.	REMARKS
1	3544 1151 000	ハンドル	1	HANDLE		
2	K710 0110 025	Fボルト	2	M10 x 25		
3	F301 0110 000	Fナット	4	M10		
4	K814 0110 040	Fボルト	2	M10 x 40		



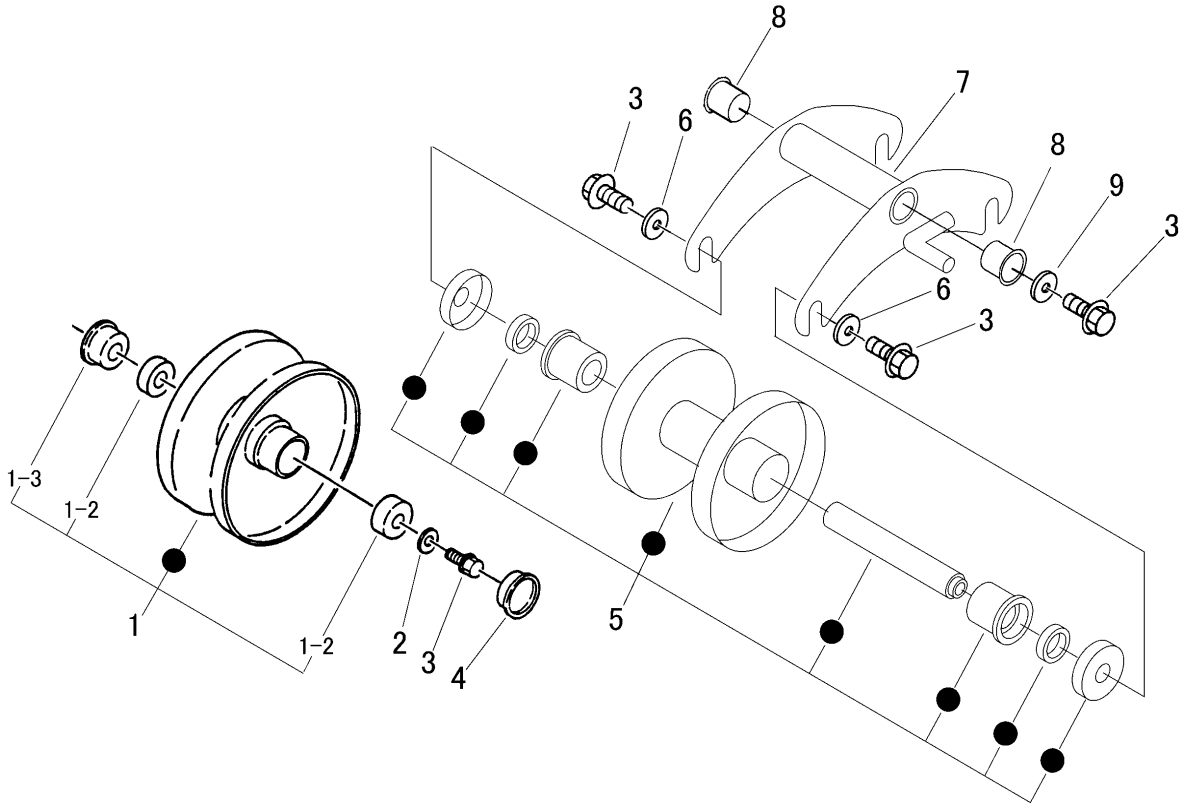
見出 NO.	部品番号 PART NO.	部品名称 PART NAME	個数 Q'ty	型 寸 DESCRIPTION	適用号機 FROM ~ UP TO SERIAL NO	備 考 REMARKS
1	3549 1301 000	カバー	1	COVER		
2	K110 0108 016	ボルト	4	BOLT	M8 x 16	
3	3544 1311 000	ヘルトカバー	1	COVER		
4	K700 0106 014	ボルト	3	BOLT	M6 x 14	
5	3544 1315 000	ストッパー	1	STOPPER		
6	3537 1321 000	ブラケット	1	BRACKET		
7	3537 1325 000	インシュレータ	1	INSULATOR	~ NO.7830285	



見出 NO.	部品番号 PART NO.	部品名称 PART NAME	個数 Q'ty	型 寸 DESCRIPTION	適用号機 FROM ~ UP TO SERIAL NO.	備 考 REMARKS
1	7314 000F 000	ミッションAssy	1	HS041F		
2	3535 2001 000	プレート	2			
3	K710 0110 020	Fボルト	4	M10×20		
4	3544 2003 000	プーリ	1			
5	3533 2005 000	シム	1			
6	0571 0005 025	キー	1	5×5×25		
7	K700 0606 016	Fボルト	1	M6×16(7T)		
8	0350 0160 628	PW	1	6×28×3.0		
9	A114 0110 125	ボルト	1	M10×125		
10	F301 0110 000	Fナット	1	M10		
11	0350 0141 022	PW	2	10×22×1.6		
12	3544 2017 000	ヘルトカバー	1			
13	K110 0108 016	Fボルト	1	M8×16		
14	0350 0140 822	PW	1	8×22×1.6		
15	A114 0108 120	ボルト	1	M8×120		
16	0350 0140 822	PW	2	8×22×1.6		
17	F301 0108 000	Fナット	1	M8		
18	3535 2006 000	スプロケット	2		芯金なし用:Core metalless	
19	0560 0110 055	ホイルクチュフピン	2	φ10×55		
20	0350 0141 022	PW	2	10×22×1.6		
21	0520 0125 020	ワリピン	2	2.5×20		
22	3544 2021 000	クローラ	2		芯金なし用:Core metalless	

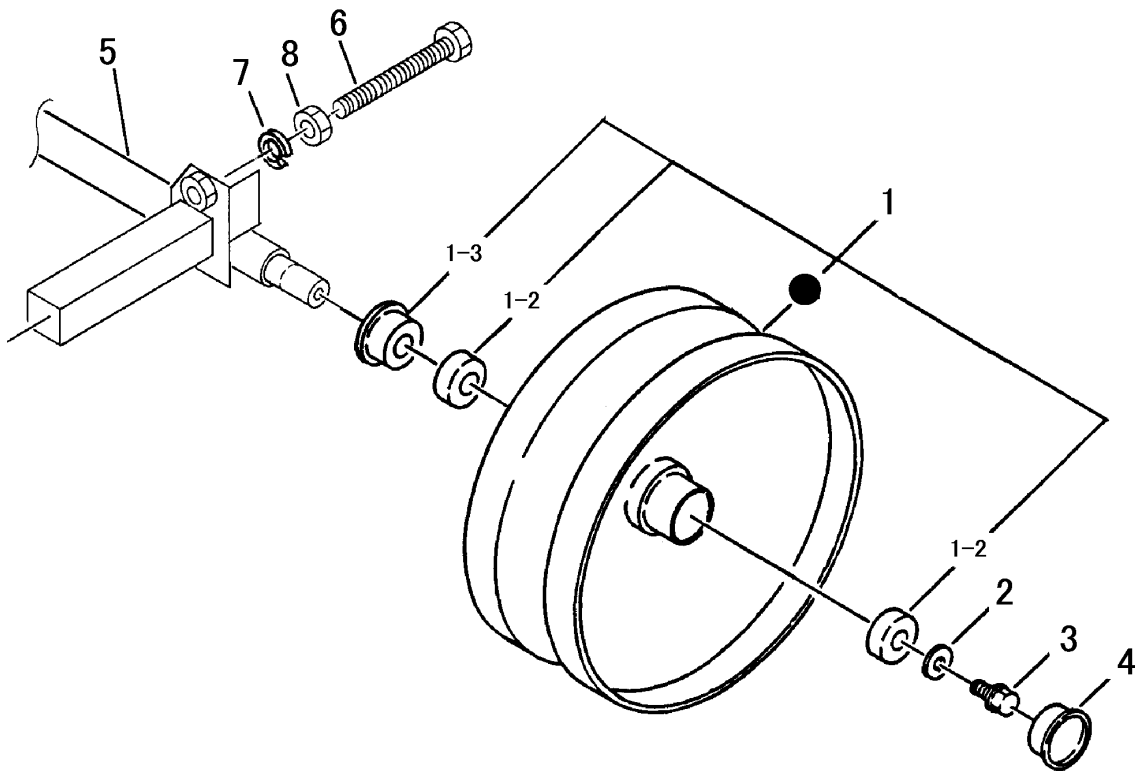


見出	部品番号	部品名称	個数	型 寸	適用号機	備 考
NO.	PART NO.	PART NAME	Q'ty	DESCRIPTION	FROM ~ UP TO SERIAL NO	REMARKS
1	7314 000F 000	ミッションASSY	1	HS041F		巻末ミッション編参照
2	3535 2001 000	プレート	2			
3	K710 0110 020	Fボルト	4	M10×20		
4	3544 2003 000	プーリ	1			
5	3533 2005 000	シム	1			
6	0571 0005 025	キー	1	5×5×25		
7	K700 0606 016	Fボルト	1	M6×16(7T)		
8	0350 0160 628	PW	1	6×28×3.0		
9	A114 0110 125	ボルト	1	M10×125		
10	F301 0110 000	Fナット	1	M10		
11	0350 0141 022	PW	4	10×22×1.6		
12	K110 0108 016	Fボルト	1	M8×16		
13	0350 0140 822	PW	3	8×22×1.6		
14	A114 0108 120	ボルト	1	M8×120		
15	F301 0108 000	Fナット	1	M8		
16	3544 2017 000	ベルトカバー	1			
17	3542 2006 000	スプロケット	2			芯金あり用:Core metal
18	0560 0110 055	ホイッチューブピン	2	φ10×55		
19	0520 0125 020	ワリピン	2	2.5×20		
20	3542 2011 000	クローラ	2			芯金あり用:Core metal



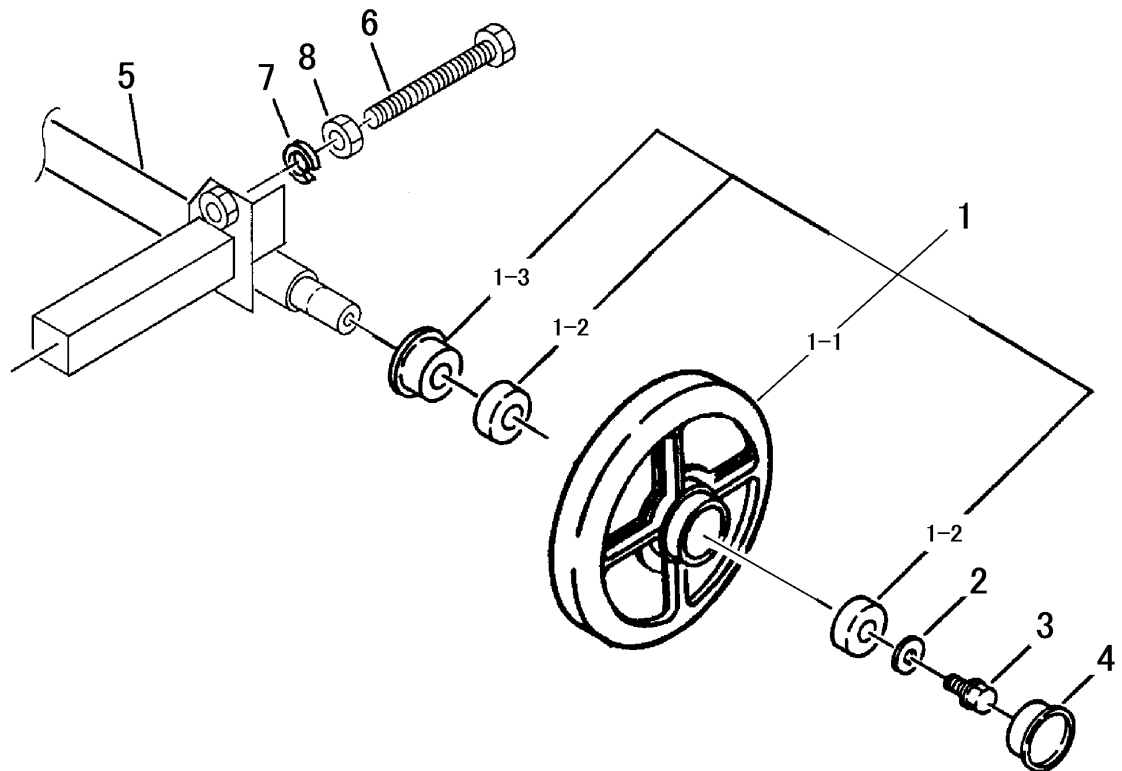
見出 NO.	部品番号 PART NO.	部品名称	PART NAME	個数 Q'ty	型 寸 DESCRIPTION	適用号機 FROM ~ UP TO SERIAL NO.	備 考 REMARKS
1	3514 2101 000	テンリンアツ	ROLLER ASSY	2			
1-2	0750 0062 040	ベアリング	BEARING	4	6204		
1-3	0840 3254 716	オイルシール	SEAL OIL	2	MUD 25 × 47 × 15		
2	0350 0151 026	PW	WASHER	2	10 × 26 × 2.3		
3	K712 0110 020	Fボルト	BOLT	12	M10 × 20(7T)		
4	3513 2107 000	メクラブタ	CAP	2	SC47 × 7A		
5	3544 2111 000	テンリンAssy	ROLLER ASSY	4			
6	0350 0161 030	PW	WASHER	8	10 × 30 × 3.2		
7	3544 2121 000	テンリンクリツケ	BRACKET	2			
8	3634 2123 000	ツバツキDUフツシュ	BUSH	4	MB2525-36FDU		
9	0350 0161 040	PW	WASHER	2	10 × 40 × 3.2		

3544 230A ユウドウリンクミタテ (芯金なしクローラ仕様)
 IDLER EQUIPMENT (Core metalless crawler)

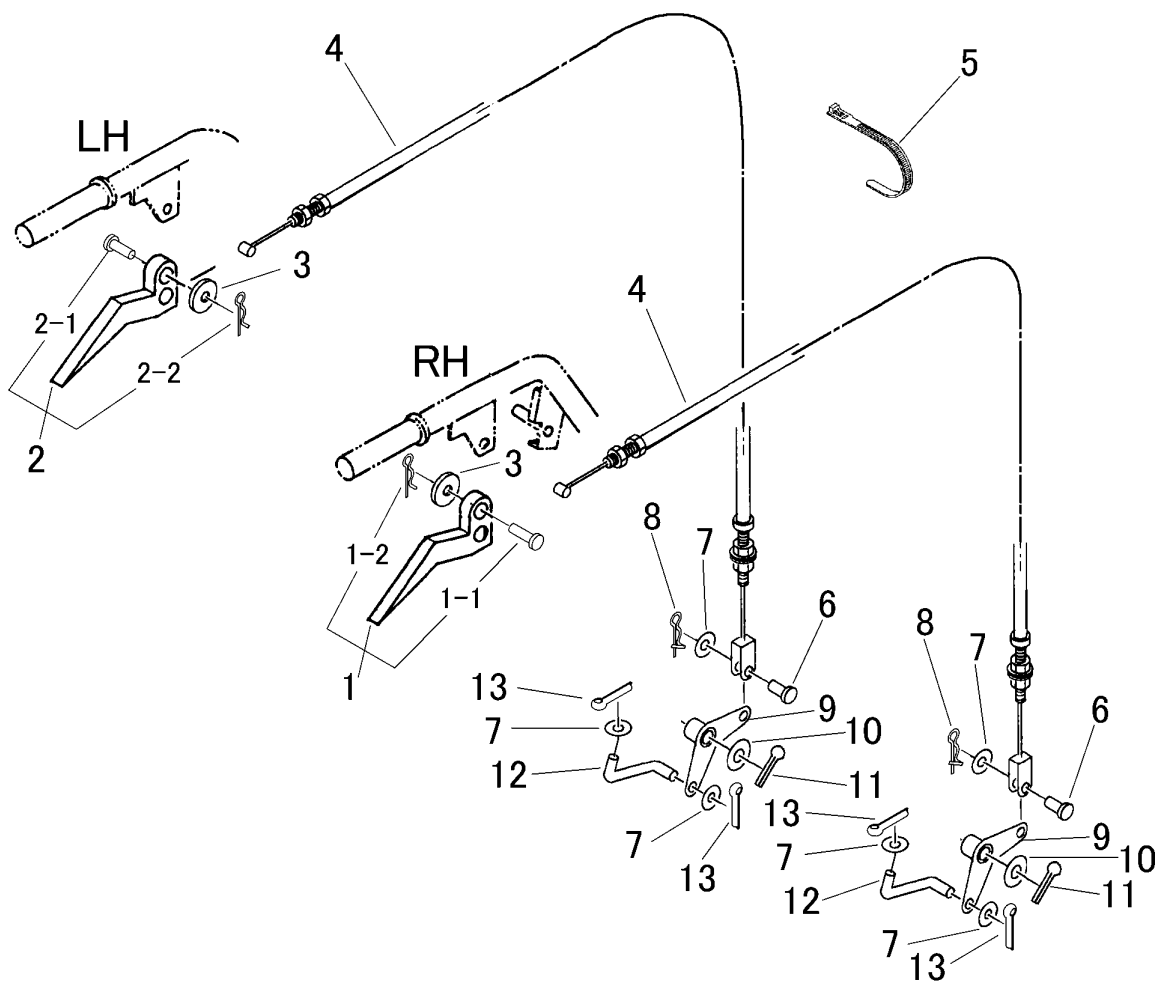


見出 NO.	部品番号 PART NO.	部品名称	PART NAME	個数 Q'ty	型 寸 DESCRIPTION	適用号機 FROM ~ UP TO SERIAL NO.	備 考 REMARKS
1	3533 2201 001	ユウドウリンクAssy	IDLER ASSY	2			芯金なし用: Core metalless
1-2	0750 0062 050	ベアリング	BEARING	4	6205		
1-3	3516 2303 000	オイルシール	SEAL OIL	2	MUD-5S30×55×15		
2	0350 0161 030	PW	WASHER	2	10×30×3.2		
3	K712 0110 020	Fボルト	BOLT	2	M10×20(7T)		
4	3513 2205 000	メクラフタ	CAP	2			
5	3544 2305 000	ユウドウリンクフォーク	YOKE	2			
6	3515 2214 000	クローラハリボルト	BOLT	2			
7	A360 0101 602	SW	WASHER	2	16(JIS2号)		
8	A300 0116 001	ナット	NUT	2	M16		

3549 220A ユウドウリンクミタテ (芯金ありクローラ仕様)
IDLER EQUIPMENT (Core metal crawler)

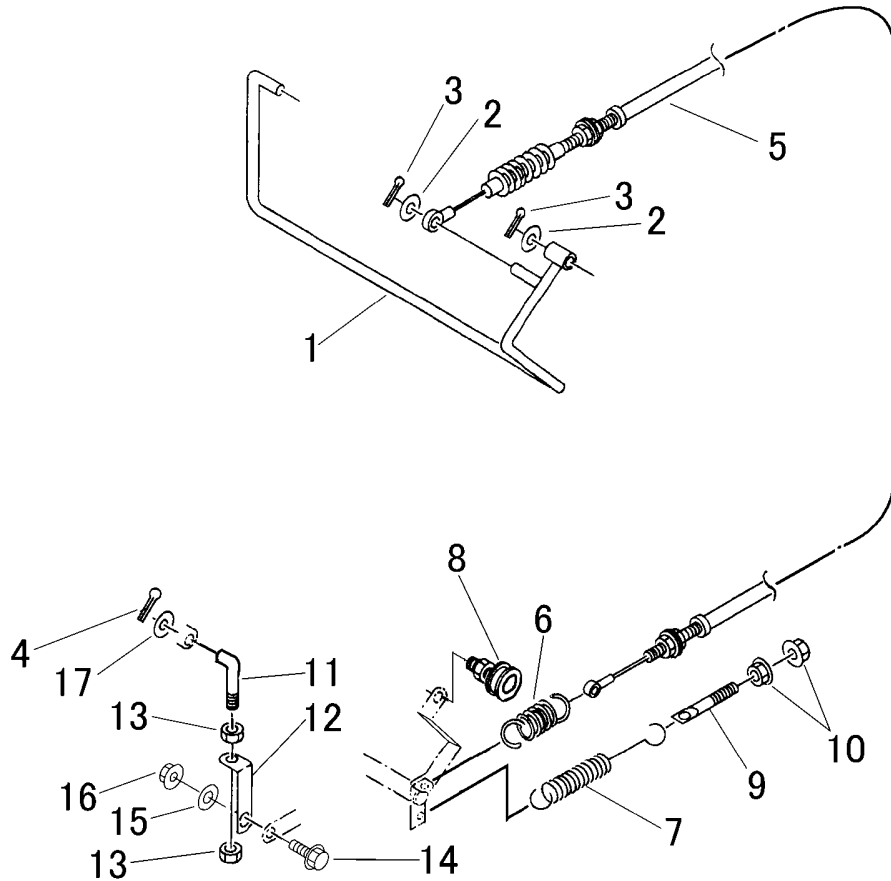


見出 NO.	部品番号 PART NO.	部品名称 PART NAME	個数 Q'ty	型 寸 DESCRIPTION	適用号機 FROM ~ UP TO SERIAL NO.	備 考 REMARKS
1	3538 2201 000	ユウドウリンクASSY	2			芯金あり用 : Core metal
1-1	3538 2202 000	ユウドウリンク	2			
1-2	0750 0062 050	ベアリング	4	6205		
1-3	3516 2303 000	オイルシール	2	MUD 30 × 55 × 15		
2	0350 0161 030	PW	2	10 × 30 × 3.2		
3	K712 0110 020	Fボルト	2	M10 × 20 細目		
4	3513 2205 000	メクラフタ	2	SC52 × 7S		
5	3544 2305 000	ユウドウリンクフォーク	1			
6	3515 2214 000	クローラハリボルト	2	M16 × 140		
7	A360 0101 602	SW	2	16		
8	A300 0116 001	ナット	2	M16		



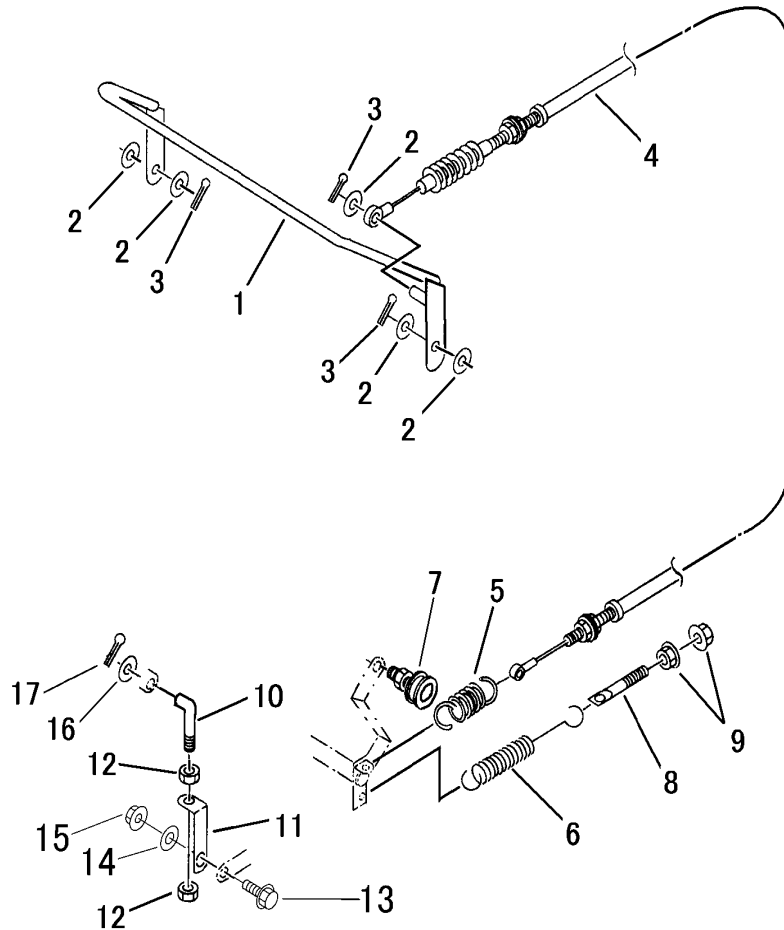
見出 NO.	部品番号 PART NO.	部品名称 PART NAME	個数 Q'ty	型 寸 DESCRIPTION	適用号機 FROM ~ UP TO SERIAL NO.	備 考 REMARKS
1	3533 3002 000	レバ-R LEVER	1			1-1,1-2を含む
1-1	0562 0106 025	ヒラアタマピン PIN,CLEVIS	1	6×25		
1-2	0521 0106 000	ピン PIN	1	6		
2	3533 3003 000	レバ-L LEVER	1			2-1,2-2を含む
2-1	0562 0106 025	ヒラアタマピン PIN,CLEVIS	1	6×25		
2-2	0521 0106 000	ピン PIN	1	6		
3	0350 0130 613	PW WASHER,PLAIN	2	6×13×1.0		
4	3549 3006 000	ワイヤ WIRE	2			
5	3513 3131 000	プラスチックバンド CLAMP	3			
6	0562 0108 020	ヒラアタマピン PIN,CLEVIS	2	8×20		
7	0350 0140 818	PW WASHER,PLAIN	6	8×18×1.6		
8	0523 0108 000	スナップピン PIN,SNAP	2	8用		
9	3544 3011 001	アーム ARM	2			
10	0350 0161 630	PW WASHER,PLAIN	2	16×30×3.2		
11	0520 0132 032	ワリピン PIN,SPLIT	2	3.2×32		
12	3544 3015 000	ロッド ROD	2			
13	0520 0125 016	ワリピン PIN,SPLIT	4	2.5×16		

3544 310A クラッチ・ブレーキミタテ (国内仕様)
CLUTCH・BRAKE EQUIPMENT (DOMESTIC SPECS)

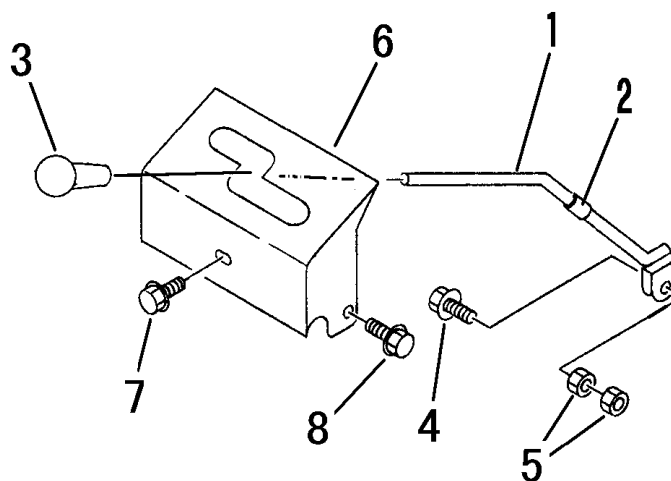


見出 NO.	部品番号 PART NO.	部品名称 PART NAME	個数 Q'ty	型 寸 DESCRIPTION	適用号機 FROM ~ UP TO SERIAL NO.	備 考 REMARKS
1	3544 3101 001	クラッチレバ	1	LEVER		
2	0350 0141 022	PW	2	WASHER,PLAIN 10 × 22 × 1.6		
3	0520 0125 025	ワリピン	2	PIN,SPLIT 2.5 × 25		
4	0520 0125 020	ワリピン	1	PIN,SPLIT 2.5 × 20		
5	3544 3158 000	ワイヤ	1	WIRE		
6	3611 3124 000	スプリング	1	SPRING #73		
7	3513 3111 000	スプリング	1	SPRING #156		
8	3513 3121 000	テンションプーリ	1	PULLEY ナット付き		
9	3606 2015 000	ハリホルト	1	BOLT 8 × 90		
10	F301 0108 000	Fナット	2	NUT M8		
11	3558 3112 000	ロッド	1	ROD		
12	3544 3126 000	アジャスタ	1	ADJUSTER		
13	A301 0108 003	ナット	2	NUT M8 (3種)		
14	K700 0106 020	Fホルト	1	BOLT M6 × 20(7T)		
15	0350 0130 613	PW	1	WASHER,PLAIN 6 × 13 × 1.0		
16	A350 0106 002	Uナット	1	U-NUT M6		
17	0350 0140 818	PW	1	WASHER,PLAIN 8 × 18 × 1.6		

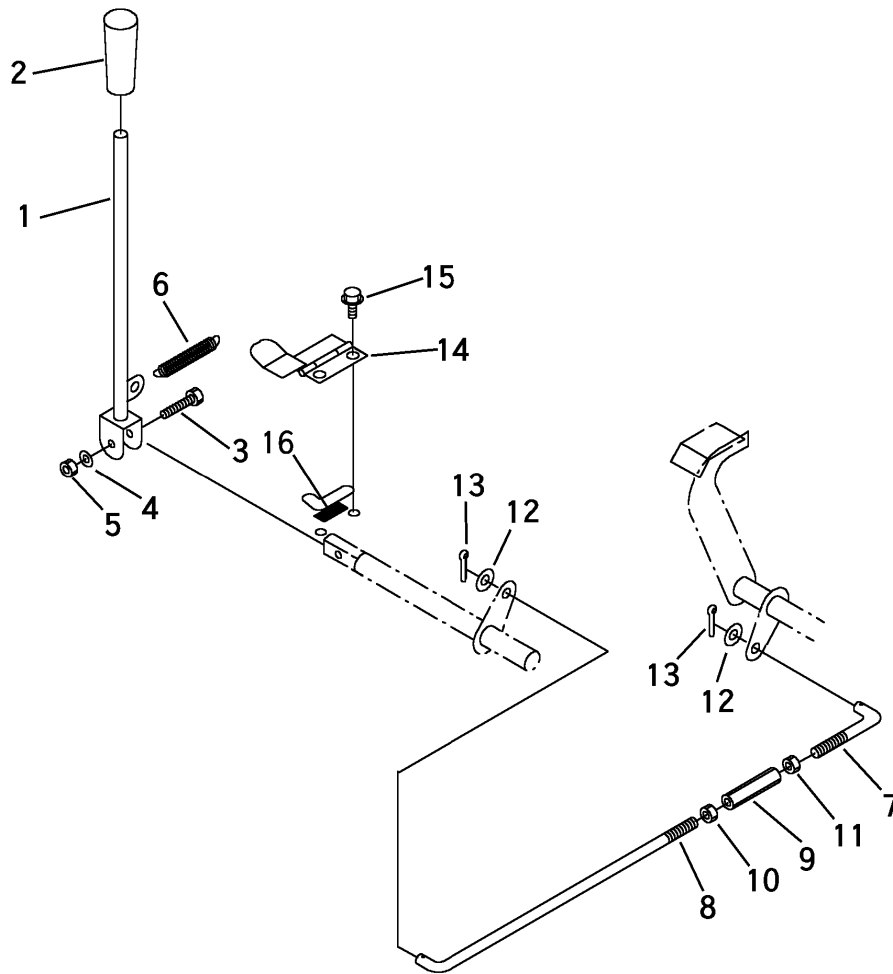
3544 315B クラッチ・ブレーキミタテ (輸出仕様)
CLUTCH・BRAKE EQUIPMENT (OVERSEAS SPECS)



見出 NO.	部品番号 PART NO.	部品名称 PART NAME	個数 Q'ty	型 寸 DESCRIPTION	適用号機 FROM ~ UP TO SERIAL NO.	備 考 REMARKS
1	3544 3151 000	クラッチレバ -	1	LEVER		
2	0350 0141 022	PW	5	WASHER,PLAIN	10 × 22 × 1.6	
3	0520 0125 025	ワリピン	3	PIN,SPLIT	2.5 × 25	
4	3544 3158 000	ワイヤー	1	WIRE		
5	3611 3124 000	スプリング	1	SPRING	#73	
6	3513 3111 000	スプリング	1	SPRING	#156	
7	3513 3121 000	テンションプーリ	1	PULLEY	ナット付き	
8	3606 2015 000	ハリホルト	1	BOLT	8 × 90	
9	F301 0108 000	Fナット	2	NUT	M8	
10	3558 3112 000	ロッド	1	ROD		
11	3544 3126 000	アジャスタ	1	ADJUSTER		
12	A301 0108 003	ナット	2	NUT	M8(3種)	
13	K700 0106 020	Fホルト	1	BOLT	M6 × 20(7T)	
14	0350 0130 613	PW	1	WASHER,PLAIN	6 × 13 × 1.0	
15	A350 0106 002	Uナット	1	U-NUT	M6	
16	0350 0140 818	PW	1	WASHER,PLAIN	8 × 18 × 1.6	
17	0520 0125 016	ワリピン	1	PIN,SPLIT	2.5 × 16	

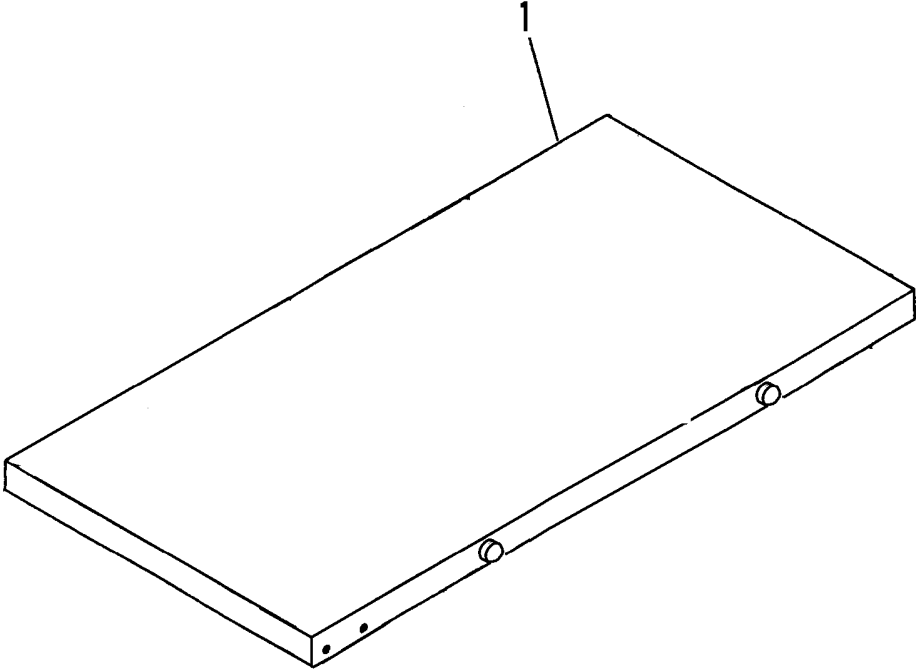


見出 NO.	部品番号 PART NO.	部品名称 PART NAME	個数 Q'ty	型 寸 DESCRIPTION	適用号機 FROM - UP TO SERIAL NO.	備 考 REMARKS
1	3544 3201 001	チェンジレバー	1			RECOMMENDED SPARE PARTS
2	3544 3203 000	ビニールパイプ	1			
3	0693 0012 460	グリップ	1	12用		RECOMMENDED SPARE PARTS
4	K804 0106 030	Fボルト	1	M6 x 30(8T)		
5	A300 0106 001	ナット	2	M6		
6	3544 3206 000	チェンジガイドパン	1			
7	K700 0106 014	Fボルト	1	M6 x 14		
8	K110 0108 016	Fボルト	2	M8 x 16		



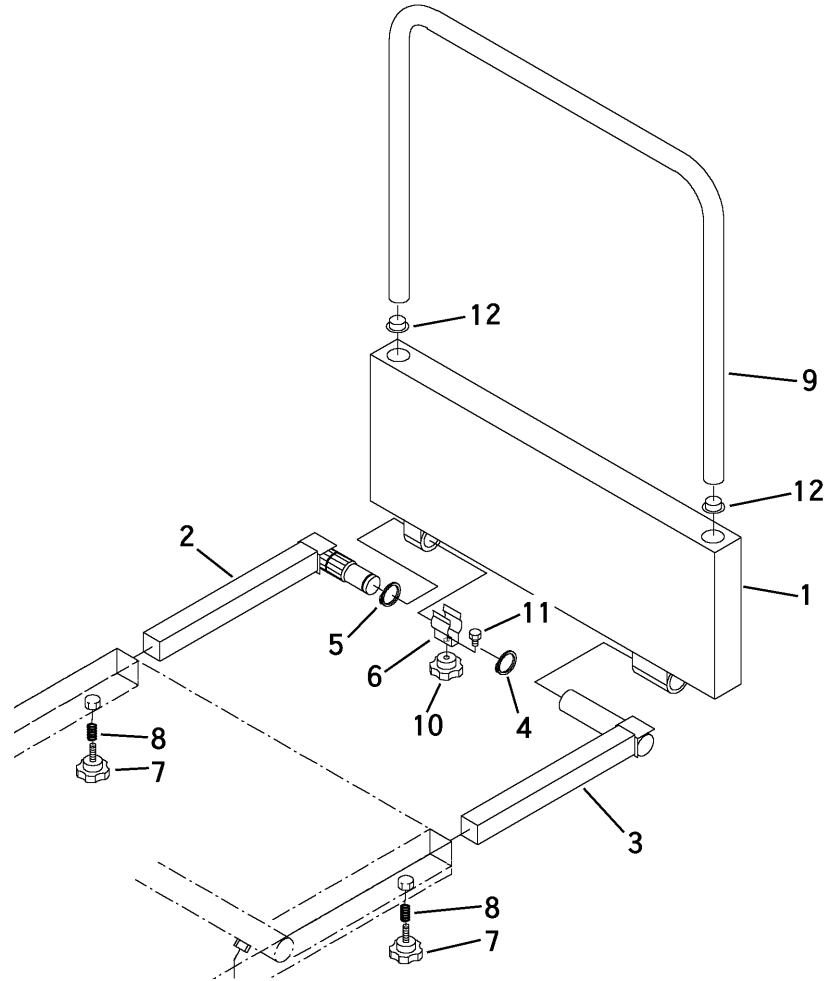
見出 NO.	部品番号 PART NO.	部品名称 PART NAME	個数 Q'ty	型 寸 DESCRIPTION	適用号機 FROM - UP TO SERIAL NO	備 考 REMARKS
1	3549 3501 000	レバ- LEVER	1			
2	0691 0010 250	グリップ GRIP	1	黒		
3	K804 0106 030	ボルト BOLT	1	M6 x 30(8T)		
4	0350 0130 613	PW WASHER,PLAIN	1	6 x 13 x 1.0		
5	A350 0106 002	Uナット U-NUT	1	M6		
6	3205 2005 000	スプリング SPRING	1	#38		
7	3634 4702 000	ロッド ROD	1	L=65 M8L		
8	3516 3022 000	ロッド ROD	1	L=240 M8R		
9	3208 3410 000	ターンバックル BUCKLE	1	M8 x 50		
10	A301 0108 003	ナット NUT	1	M8 3種		
11	A301 2108 003	ナット NUT	1	M8L3種		
12	0350 0140 818	PW WASHER,PLAIN	2	8 x 18 x 1.6		
13	0520 0125 020	ワリピン PIN,SPLIT	2	2.5 x 20		
14	3549 3517 000	ストッパ- STOPPER	1			
15	K700 0106 016	ボルト BOLT	2	M6 x 16		
16	3537 1325 000	インシュレータ INSULATOR	1			

3549 410A ニダイクミタテ WAGON EQUIPMENT



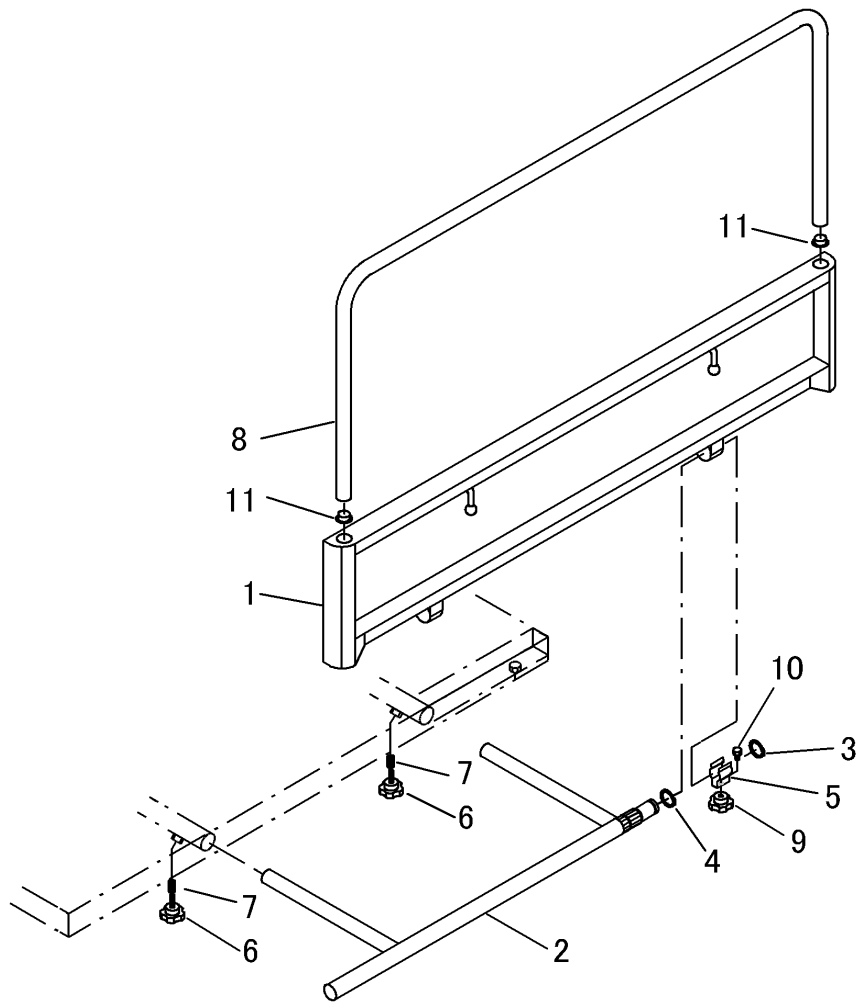
見出 NO.	部品番号 PART NO.	部品名称	PART NAME	個数 Q'ty	型 寸 DESCRIPTION	適用号機 FROM ~ UP TO SERIAL NO	備 考 REMARKS
1	3549 4101 000	ニダイフレーム	FRAME	1			

3549 420A ホジヨフレームクミタテ FRONT PANEL EQUIPMENT

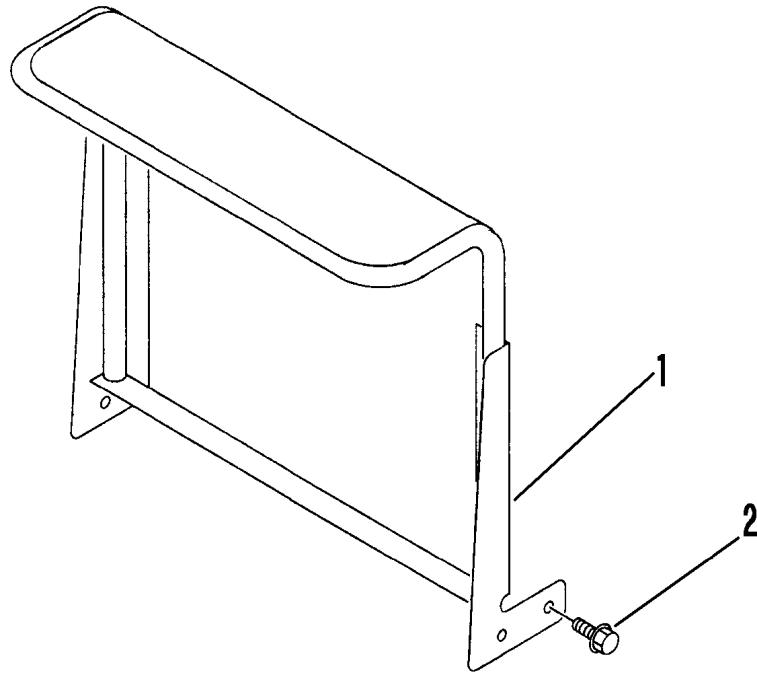


見出 NO.	部品番号 PART NO.	部品名称	PART NAME	個数 Q'ty	型 寸 DESCRIPTION	適用号機 FROM ~ UP TO SERIAL NO.	備 考 REMARKS
1	3549 4201 000	ゲ-ート	GATE	1			
2	3549 4221 000	ブラケット	BRACKET	1			
3	3549 4228 000	ブラケット	BRACKET	1			
4	0740 0002 000	リング	RING,SNAP	1	S20		
5	0740 0002 500	リング	RING,SNAP	1	S25		
6	3549 4231 000	スプリング	SPRING	1			
7	3513 4111 000	ボ-ルト	BOLT	2			RECOMMENDED SPARE PARTS
8	3513 4112 000	スプリング	SPRING	2	#169		RECOMMENDED SPARE PARTS
9	3533 4212 000	ニ-ワクマ-イ	ROD	1			
10	3549 4232 000	ボ-ナ-ット	NUT	1			
11	A100 0106 010	ボ-ルト	BOLT	1	M6 × 10		
12	3533 4215 000	キャ-ップ	CAP	2			

3549 430A サイドフレームクミタテ SIDE PANEL EQUIPMENT

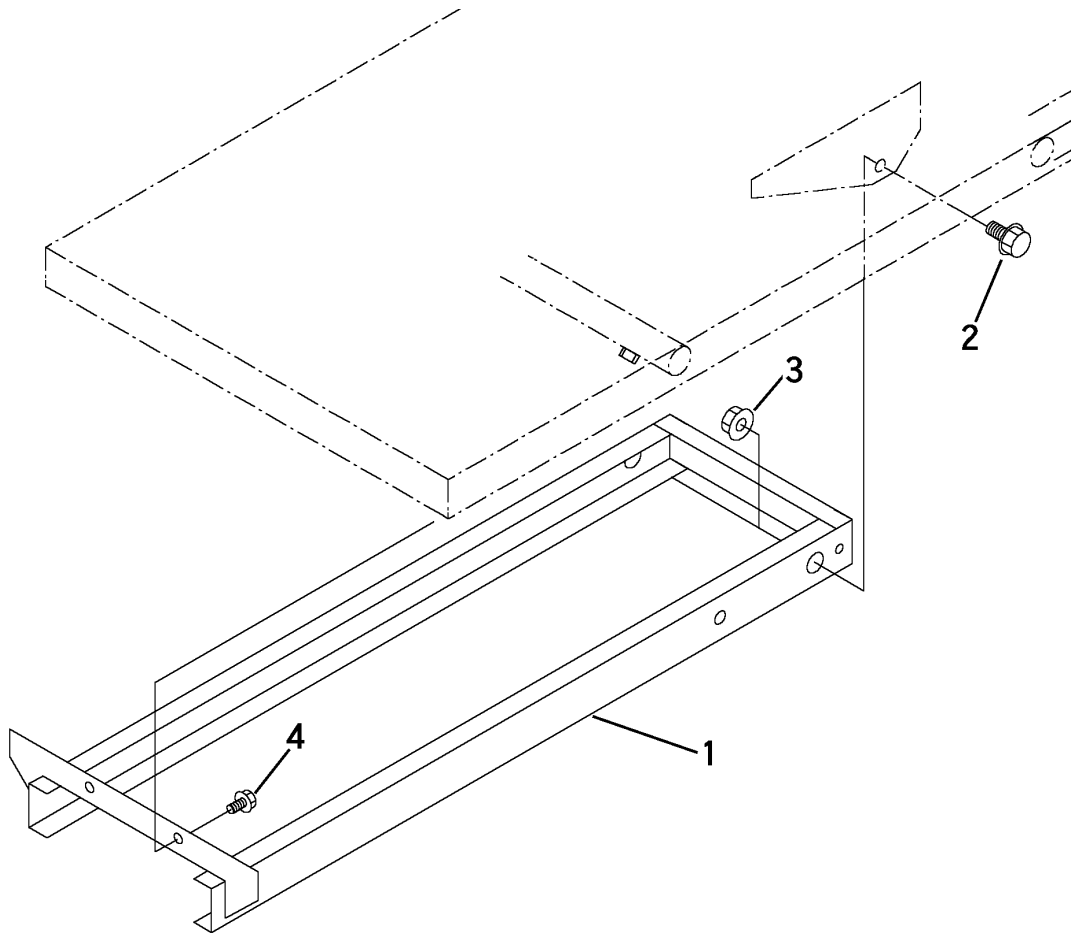


見出 NO.	部品番号 PART NO.	部品名称 PART NAME	個数 Q'ty	型 寸 DESCRIPTION	適用号機 FROM ~ UP TO SERIAL NO	備 考 REMARKS
1	3549 4301 001	サイドゲート	2		NO.7830051 ~	
1	3549 4301 000	サイドゲート	2		~ NO.7830050	
2	3549 4331 000	ブラケット	2		NO.7830051 ~	
3	0740 0002 000	リング	2	S20	NO.7830051 ~	
4	0740 0002 500	リング	2	S25	NO.7830051 ~	
5	3549 4231 000	スプリング	2		NO.7830051 ~	
6	3513 4111 000	ノボルト	4			RECOMMENDED SPARE PARTS
7	3513 4112 000	スプリング	4	#169		RECOMMENDED SPARE PARTS
8	3514 4711 000	ニワクヨコ	2		NO.7830051 ~	
9	3549 4232 000	ノナット	2		NO.7830051 ~	
10	A100 0106 010	ボルト	2	M6 x 10	NO.7830051 ~	
11	3533 4215 000	キャップ	4			



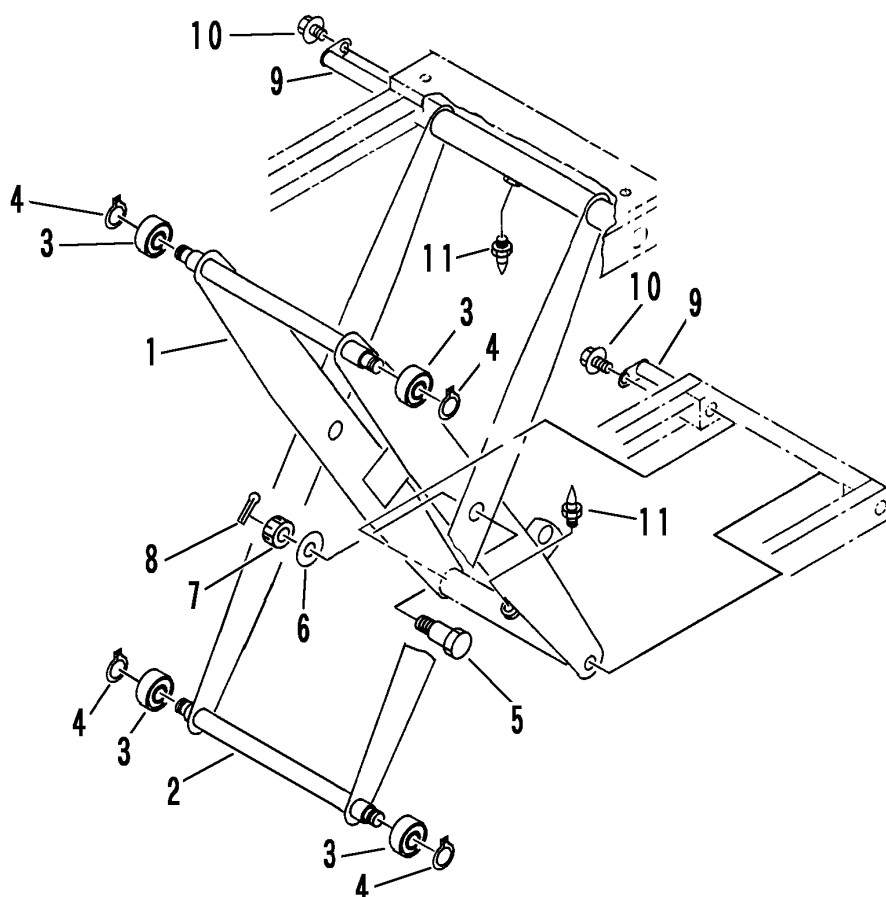
3544 442

見出 NO.	部品番号 PART NO.	部品名称 PART NAME	個数 Q'ty	型 寸 DESCRIPTION	適用号機 FROM - UP TO SERIAL NO	備 考 REMARKS
1	3544 4421 000	パネル	1	PANEL		
2	K110 0108 016	ボルト	4	M8 x 16		



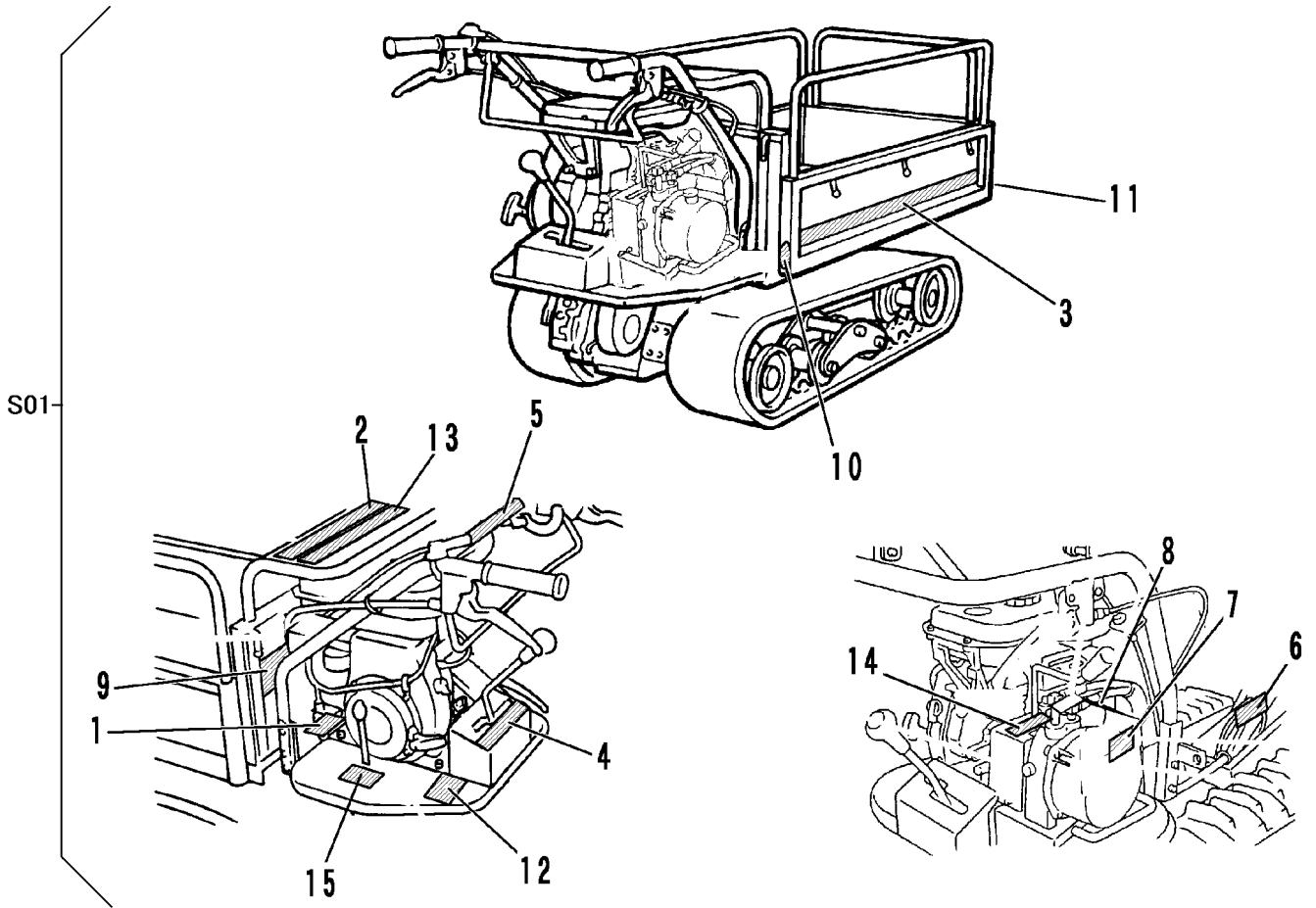
見出 NO.	部品番号 PART NO.	部品名称 PART NAME	個数 Q'ty	型 寸 DESCRIPTION	適用号機 FROM ~ UP TO SERIAL NO.	備 考 REMARKS
1	3549 4701 000	チュウカンフレーム FRAME	1			
2	A110 0112 025	ボルト BOLT	2	M12 x 25		
3	F301 0112 000	Fナット NUT	2	M12		
4	K110 0108 016	Fボルト BOLT	2	M8 x 16		

3549 480A クロスバークミタテ CROSS BAR EQUIPMENT



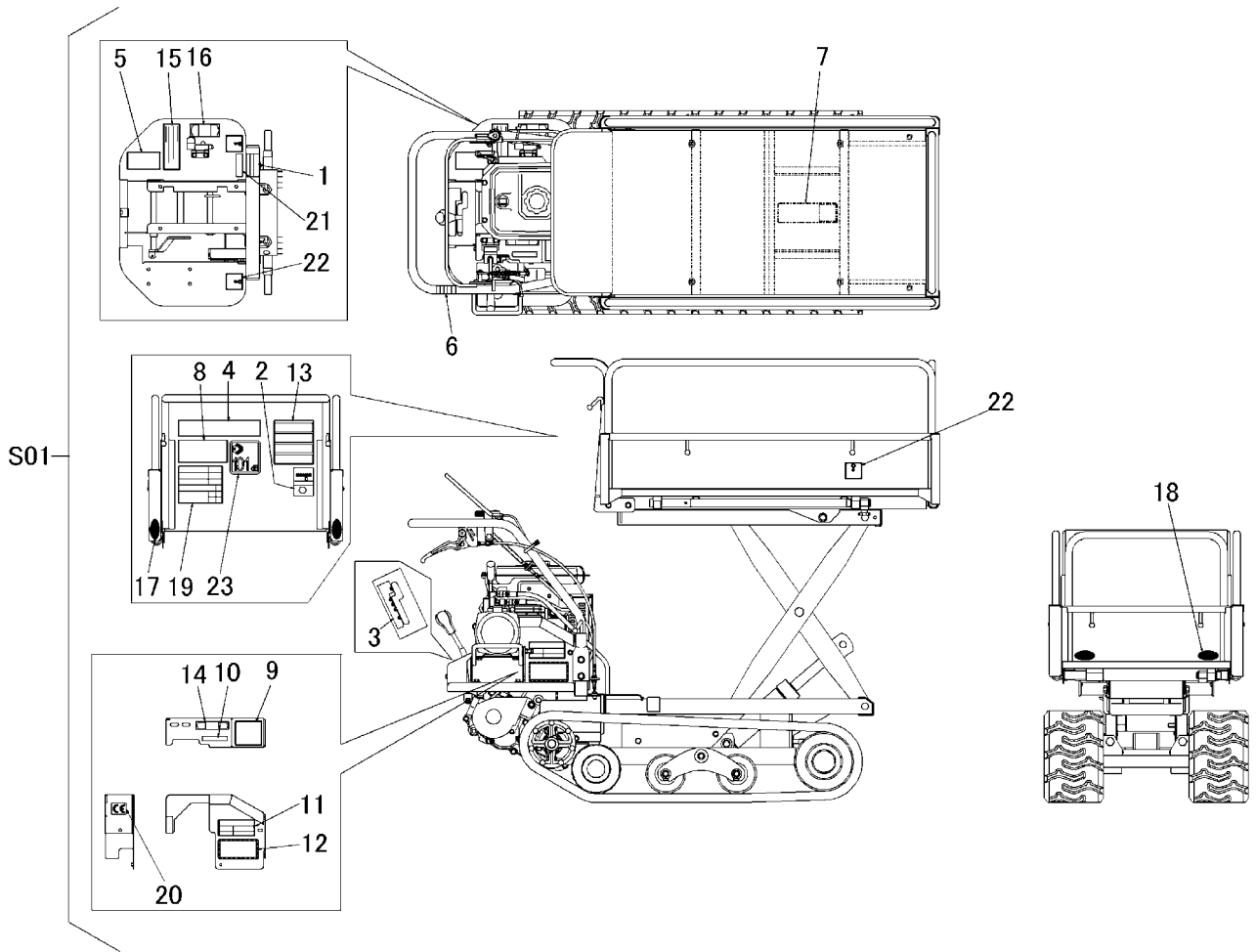
見出 NO.	部品番号 PART NO.	部品名称	PART NAME	個数 Q'ty	型 寸 DESCRIPTION	適用号機 FROM ~ UP TO SERIAL NO	備 考 REMARKS
1	3549 4801 000	クロスバー	CROSS BAR	1			
2	3549 4821 000	クロスバー	CROSS BAR	1			
3	0750 0562 034	ベアリング	BEARING	4	6203DDU		
4	0740 0001 700	Cリング	RING,SNAP	4	S17		
5	3538 4829 000	ボルト	BOLT	2			
6	0350 0171 240	PW	WASHER,PLAIN	2	12 x 40 x 4.5		
7	A310 0101 220	キャップナット	NUT	2	M12 高形		
8	0520 0132 025	ワリピン	PIN,SPLIT	2	3.2 x 25		
9	3549 4833 000	シャフト	SHAFT	2			
10	K710 0108 016	Fボルト	BOLT	2	M8 x 16(7T)		
11	A650 0100 600	グリースニップル	NIPPLE,GREASE	2	M6		

3549 500A マーククミタテ (国内仕様)
 MARK EQUIPMENT (DOMESTIC SPECS)

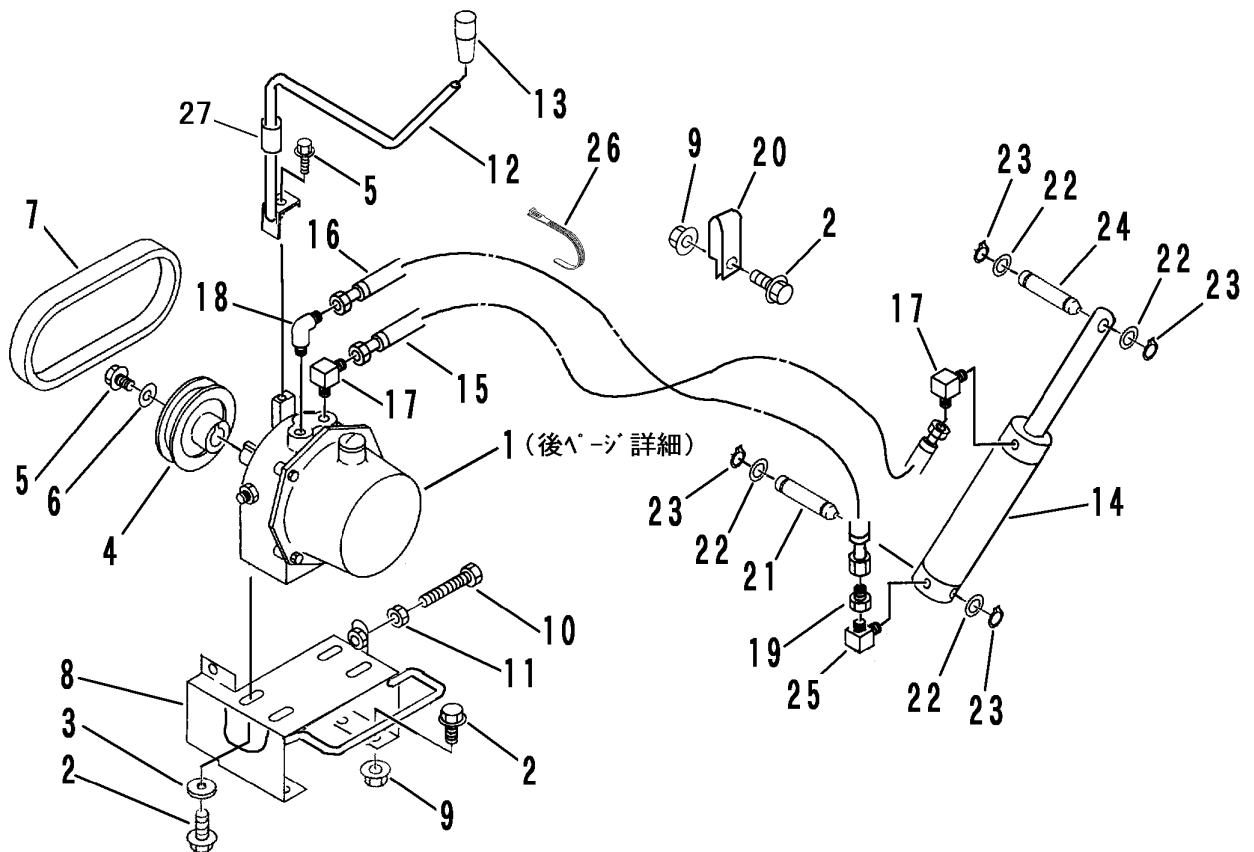


見出 NO.	部品番号 PART NO.	部品名称 PART NAME	個数 Q'ty	型 寸 DESCRIPTION	適用号機 FROM ~ UP TO SERIAL NO.	備 考 REMARKS
S01	3549 500A 000	マークセット	1	EQUIPMENT		部品供給不可を除く
1	3549 5001 000	セイゾウバンゴウ	1	MARK		部品供給不可
2	3544 6004 100	マーク	1	MARK		
3	3550 6005 000	マーク	2	MARK		
4	3544 6007 000	ソウコウヘンソクイチ	1	MARK		
5	3513 5007 000	ソウコウクラッチ	1	MARK		
6	3611 5021 000	ラッカホウシホウ	1	MARK		
7	3515 5012 000	オイルテンケン	1	MARK		
8	3544 6014 000	ヘルトサイス	1	MARK		
9	3513 5009 000	チュウイ	1	MARK		
10	3531 5017 000	ハンシャキョウ	2	MARK		赤
11	3531 5018 000	ハンシャキョウ	2	MARK		黄
12	3544 6021 000	ケイコク	1	MARK		
13	3544 6022 000	マーク	1	MARK		
14	3549 5025 000	マーク	1	MARK		
15	3549 5027 000	マーク	1	MARK		

3549 510A マークミタテ (輸出仕様)
MARK EQUIPMENT (OVERSEAS SPECS)

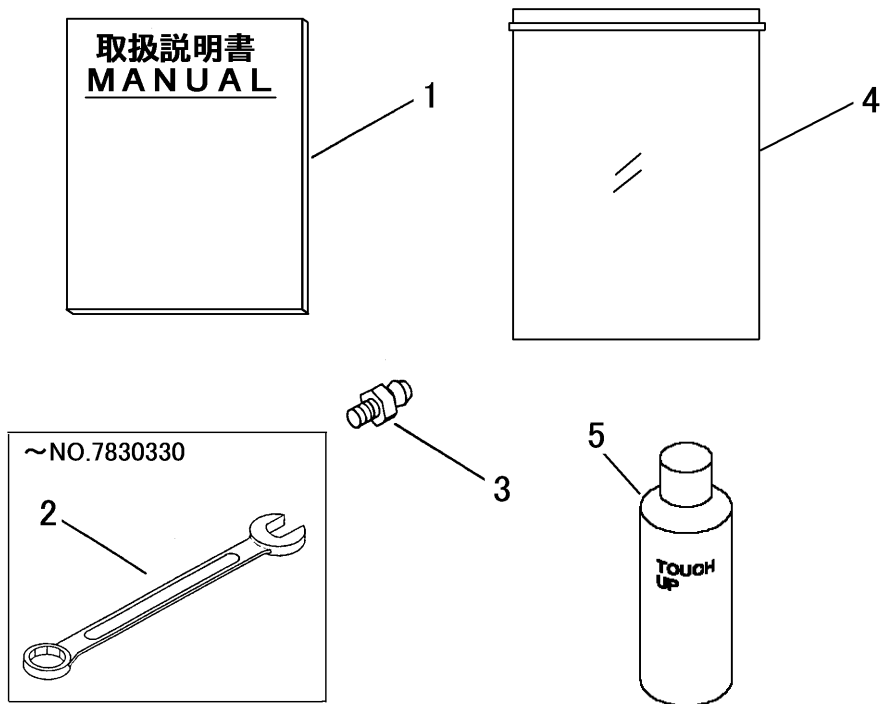


見出 NO.	部品番号 PART NO.	部品名称 PART NAME	個数 Q'ty	型 寸 DESCRIPTION	適用号機 FROM ~ UP TO SERIAL NO.	備 考 REMARKS
S01	3549 510A 000	マークセット	1	EQUIPMENT		部品供給不可を除く
1	3549 5001 000	セイゾウバンゴウ	1	MARK		部品供給不可
2	3549 5002 000	ケンサゴウカクシヨ	1	MARK		
3	3544 6007 000	ソウコウハンソクイチ	1	MARK		
4	3544 6503 000	サイドイサキョウノウリョク	1	MARK		
5	3544 6507 000	ハンソクチュウイ	1	MARK		
6	3544 6508 000	ソウコウクラッチ	1	MARK		
7	3549 5109 000	マーク	1	MARK		
8	3544 6513 000	チュウイ	1	MARK		
9	3544 6514 000	オイルテンケン	1	MARK		
10	3544 6515 000	ミッションオイル	1	MARK		
11	3544 6518 000	ヘルトサイズ	1	MARK		
12	3544 6521 000	アンゼンカハハツネニ	1	MARK		
13	3544 6522 000	ハツケーシチュウユ	1	MARK		
14	3544 6523 000	ハツケーシジョウゲ	1	MARK		
15	3544 6524 000	ダンプソウサチュウイ	1	MARK		
16	3549 5125 000	マーク	1	MARK		
17	3531 5017 000	ハンシャキョウ	2	赤		
18	3531 5018 000	ハンシャキョウ	2	黄		
19	3549 5126 000	マーク	1	MARK		
20	3654 6023 000	CEマーク	1	MARK		
21	3654 6025 000	ジユウシヨ	1	MARK		
22	3553 5129 000	ツリイチ	4	MARK		
23	3550 6519 000	マーク	1	MARK		



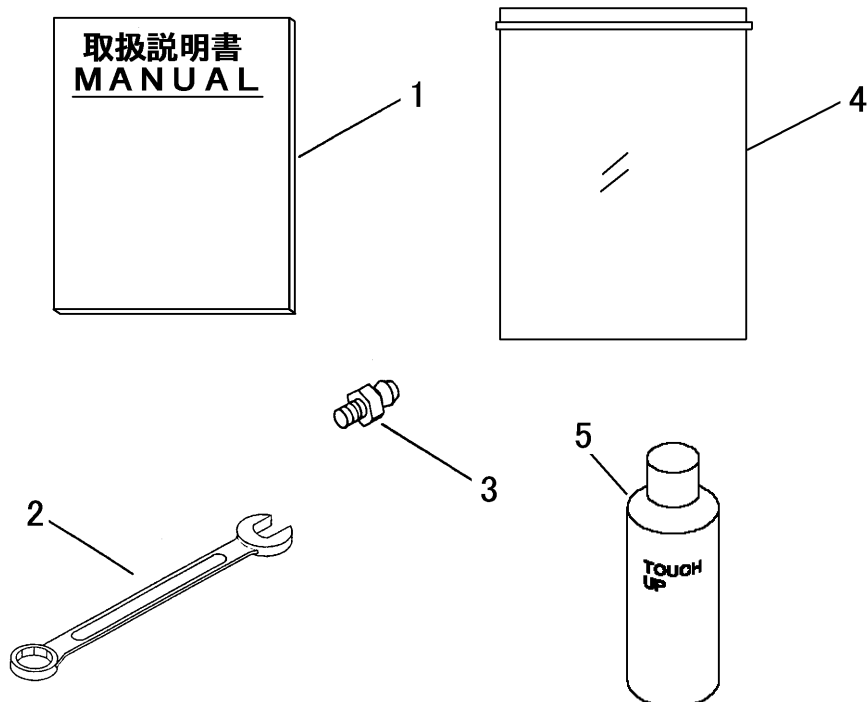
見出 NO.	部品番号 PART NO.	部品名称 PART NAME	個数 Q'ty	型 寸 DESCRIPTION	適用号機 FROM ~ UP TO SERIAL NO.	備 考 REMARKS
1	3542 6002 000	パッケ-ジ Assy	1	PPH1.7AC0.5R-064J		28,29パ-ジ詳細
2	K110 0108 016	Fボルト	10	M8 x 16(4T)		
3	0350 0140 818	PW	4	8 x 18 x 1.6		
4	3415 5002 000	プ-リ	1			
5	K710 0110 016	Fボルト	2	M10 x 16(7T)		
6	0350 0161 030	PW	1	10 x 30 x 3.2		
7	0852 0000 019	Vベルト	1	B19		RECOMMENDED SPARE PARTS
8	3544 5511 000	パッケ-ジダイ	1			
9	F301 0108 000	Fナット	5	M8		
10	A110 0108 040	ボルト	1	M8 x 40		
11	A301 0108 001	ナット	1	M8		
12	3544 5541 000	ダンプレバ-	1			RECOMMENDED SPARE PARTS
13	0691 0010 250	グリップ	1	黒		
14	7806 1001 000	シリンダ	1	CC5517		
15	3549 6008 000	ホ-ス	1			RECOMMENDED SPARE PARTS
16	3517 6021 000	ユアツホ-ス	1	S003		RECOMMENDED SPARE PARTS
17	3611 7302 000	エルボ	2	1034 04		
18	3411 5107 000	アダプタ	1	9034 04 A=50		
19	5401 5111 000	スロットルチェックバルブA	1			
20	3518 5038 000	クランプ	2			
21	3549 6011 000	シャフト	1			
22	0350 0162 034	PW	4	20 x 34 x 3.2		
23	0740 0002 000	Cリング	4	S20		
24	3549 6012 000	シャフト	1			
25	3538 6027 000	オスオスエルボ	1	2086 04		
26	3637 0254 000	プラスチックバンド	1	RF250		
27	3544 5545 000	ビニ-ルパイプ	1			

3549 700A フゾクヒンクミタテ (国内仕様)
 ACCESSORIES EQUIPMENT (DOMESTIC SPECS)

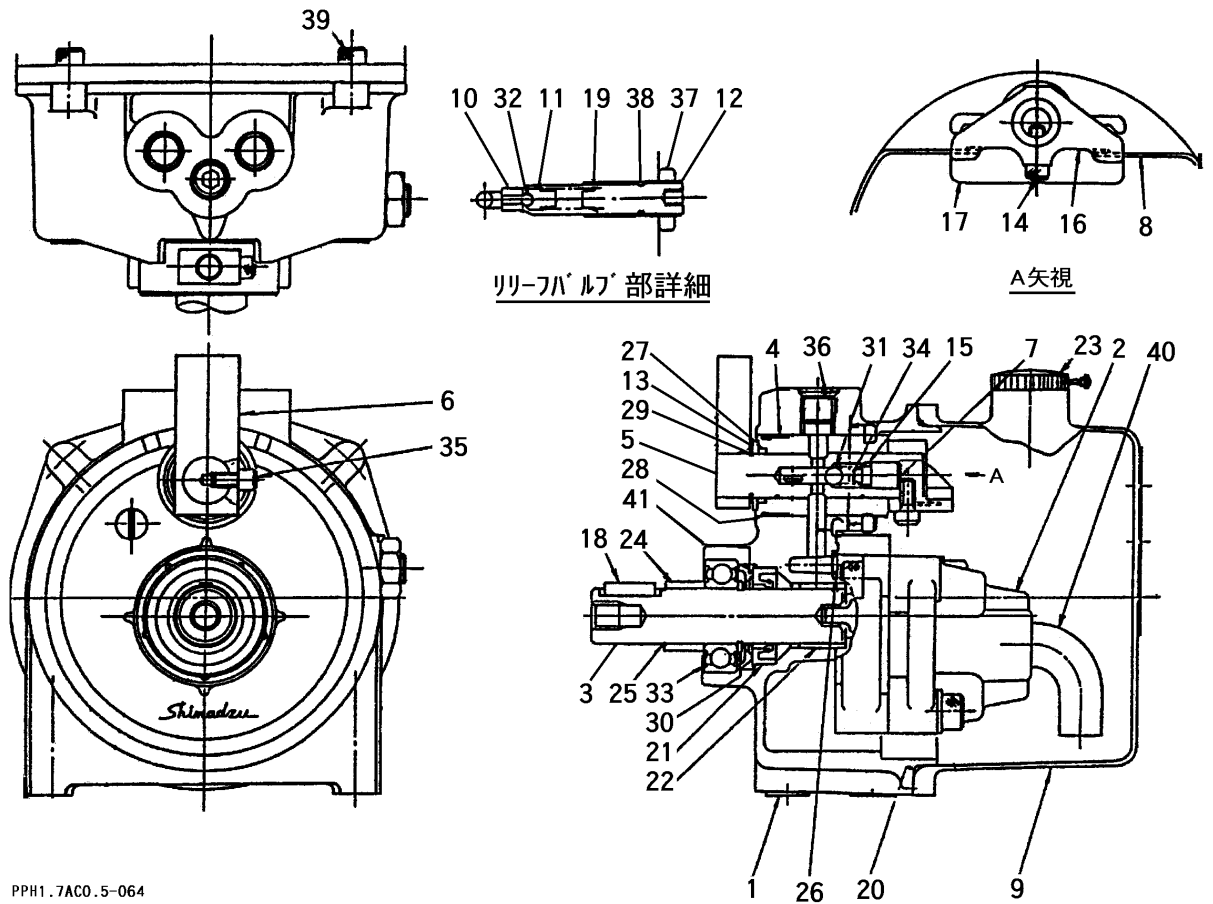


見出 NO.	部品番号 PART NO.	部品名称	PART NAME	個数 Q'ty	型 寸 DESCRIPTION	適用号機 FROM ~ UP TO SERIAL NO.	備 考 REMARKS
1	3549 7001 100	トリアツカイセツメイショ	MANUAL	1			
2	0993 0000 024	スパナ24	WRENCH	1		~ NO.7830330	
3	3544 7002 000	グリースニップル	NIPPLE, GREASE	1			
4	3544 7003 000	バッグ	BAG	1			
5	Z9999 6014 000	スプレー	SPRAY	1	キャニコムグリーン		OPTION
5	Z9999 6018 000	スプレー	SPRAY	1	ナチュラルイエロー		OPTION
5	Z9999 6017 000	スプレー	SPRAY	1	ブラックグレー		OPTION

3549 710A フゾクヒンクミタテ (輸出仕様)
 ACCESSORIES EQUIPMENT(OVERSEAS SPECS)



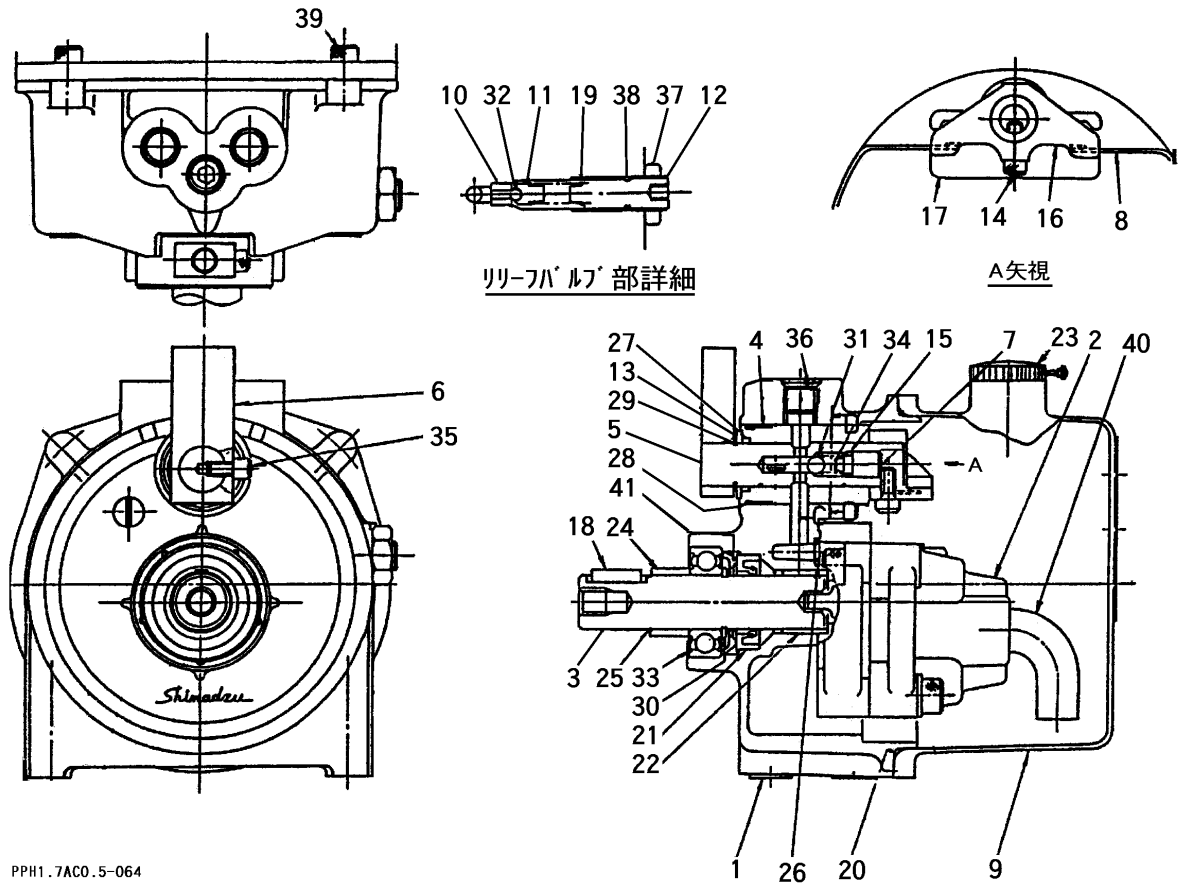
見出 NO.	部品番号 PART NO.	部品名称	PART NAME	個数 Q'ty	型 寸 DESCRIPTION	適 用 号 機 FROM ~ UP TO SERIAL NO.	備 考 REMARKS
1	3549 7101 000	トリアツカイセツメイシヨ	MANUAL	1			
2	0993 0000 024	スパナ24	WRENCH	1			
3	3544 7002 000	グリスニツプル	NIPPLE,GREASE	1			
4	3544 7003 000	バッグ	BAG	1			
5	Z9999 6014 000	スプレー	SPRAY	1	キャニコムグリーン	OPTION	
5	Z9999 6018 000	スプレー	SPRAY	1	ナチュラルイエロー	OPTION	
5	Z9999 6017 000	スプレー	SPRAY	1	ブラックグレー	OPTION	



PPH1.7AC0.5-064

見出 NO.	部品番号 PART NO.	部品名称 PART NAME	個数 Q'ty	型 寸 DESCRIPTION	適用号機 FROM ~ UP TO SERIAL NO.	備 考 REMARKS
1		アダプタプレート	1	402-11579-00		部品供給不可
2	Z9S402-11546-11	ポンプASSY	1	402-11546-11		
3		シャフト	1	402-10891-07		部品供給不可
4		スリーブ	1	402-10892-01		部品供給不可
5		スプール	1	402-10893-06		部品供給不可
6	Z9S402-10894-11	レバー	1	402-10894-11		
7		スプリングリテーナ	1	402-10895-03		部品供給不可
8	Z9S402-10896-06	バネ(レバー)	1	402-10896-06		
9	Z9S402-11588-00	タンク	1	402-11588-00		
10		シートバルブ	1	402-10079-07		部品供給不可
11	Z9S402-10080-07	ホット	1	402-10080-07		
12	Z9S402-10697-07	アジャスチングスクリュ	1	402-10697-07		
13	Z9S402-11003-00	リテーナ	1	402-11003-00		
14		アナツキボルトM5×12	1	022-25073-00		部品供給不可
15	Z9S036-10204-00	Oリング P6	1	036-10204-00		
16		カム	1	402-11355-00		部品供給不可
17		パッフルカバー	1	402-11043-01		部品供給不可
18	0570 0005 018	ヘイユウキ 5×5×18	1	402-00239-78		
19	Z9S402-00402-43	スプリング(リリーフ)	1	402-00402-43		
20	Z9S036-15502-48	Oリング(タンク)	1	036-15502-48		
21		オイルシール	1	036-50073-00		部品供給不可
22		ドライブアリング	1	031-40133-00		部品供給不可
23	Z9S400-50509-00	プリーザーキャップ	1	400-50509-00		
24		スパーサ	1	402-11396-00		部品供給不可
25		Cリング	1	402-11397-00		部品供給不可

注記) パッケージ構成部品は、供給可能(供給不可部品を除く)ですが、組立に際して熟練した技術が必要です。パッケージASSY供給が望ましい。



PPH1.7AC0.5-064

見出 NO.	部品番号 PART NO.	部品名称 PART NAME	個数 Q'ty	型 寸 DESCRIPTION	適用号機 FROM ~ UP TO SERIAL NO.	備 考 REMARKS
26	0830 0100 070	Oリング P7	1	036-10405-00		
27	0830 0100 160	Oリング P16	1	036-10217-00		
28		Oリング S24	1	400-50500-46		部品供給不可
29		Cガ'外メ' 16	1	026-60014-00		部品供給不可
30		Cガ'外メ' 20	1	026-60018-00		部品供給不可
31		スチールホ'ール 9/32	1	031-65109-00		部品供給不可
32		スチールホ'ール 7/32	1	031-65107-00		部品供給不可
33		ヘ'アリング 6004ZZ	1	030-03004-00		部品供給不可
34	Z9S402-00400-43	スプリング	1	402-00400-43		部品供給不可
35	A544 0705 010	アナツキホ'ルトM5×10	1	022-25072-41		
36	Z9S035-50702-00	アナツキプラグ	1	035-50702-00		
37	Z9S402-11523-00	ナット	1	402-11523-00		
38	0830 0100 090	Oリング P9	1	036-10407-00		
39	A544 0706 016	アナツキホ'ルトM6×16	4	022-20047-41		
40	Z9S402-11595-01	サクッションパイプ	1	402-11595-01		
41		リテーナ	1	402-11722-00		部品供給不可

注記) パッケージ構成部品は、供給可能(供給不可部品を除く)ですが、組立に際して熟練した技術が必要です。パッケージASSY供給が望ましい。