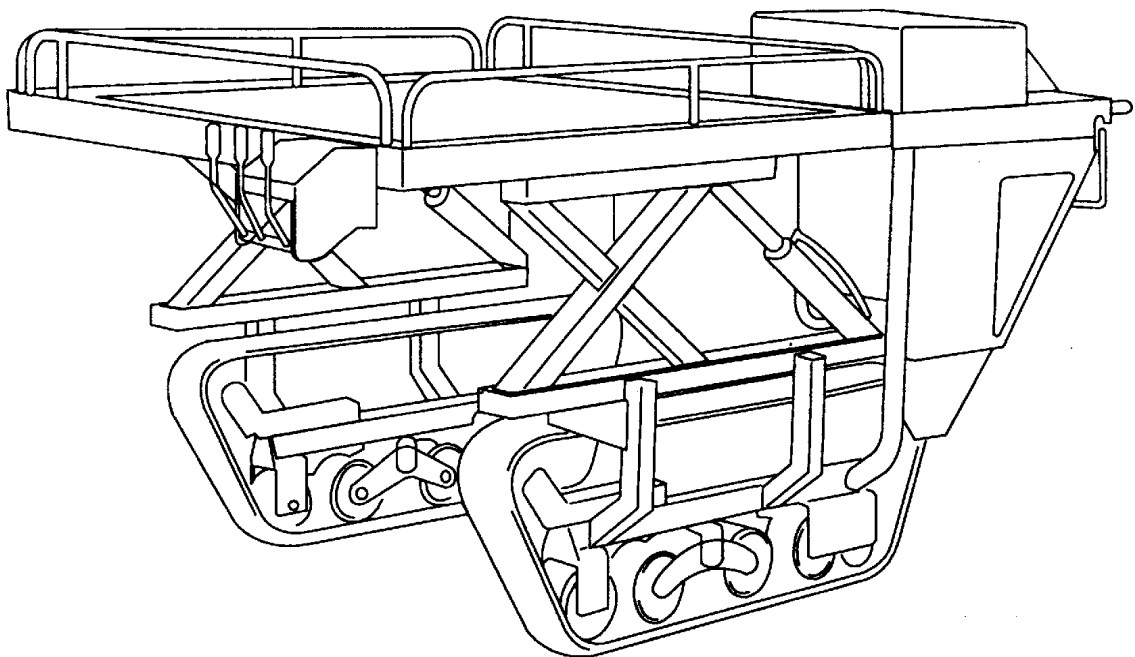


*P A R T S L I S T*

*C V 6 0*

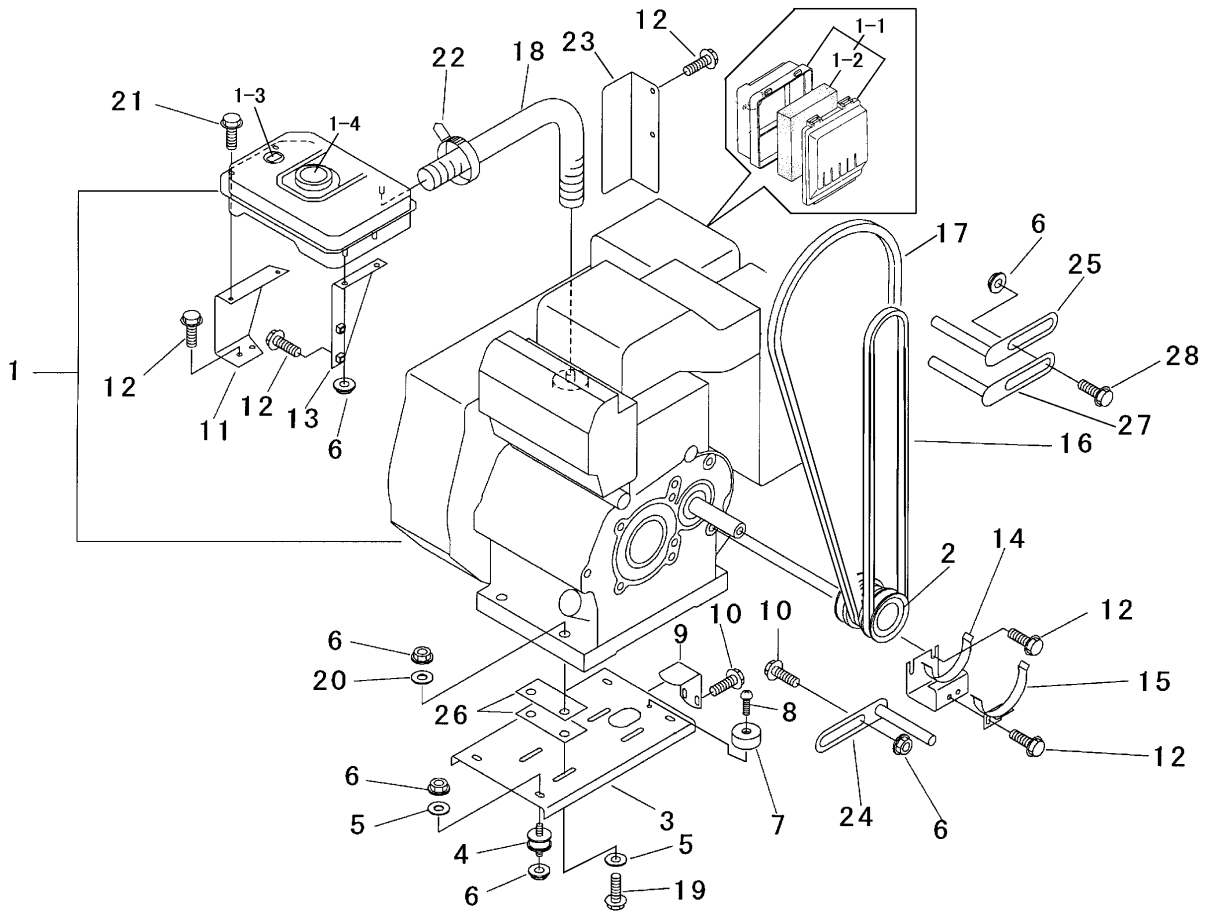


# 目 次

## CONTENTS

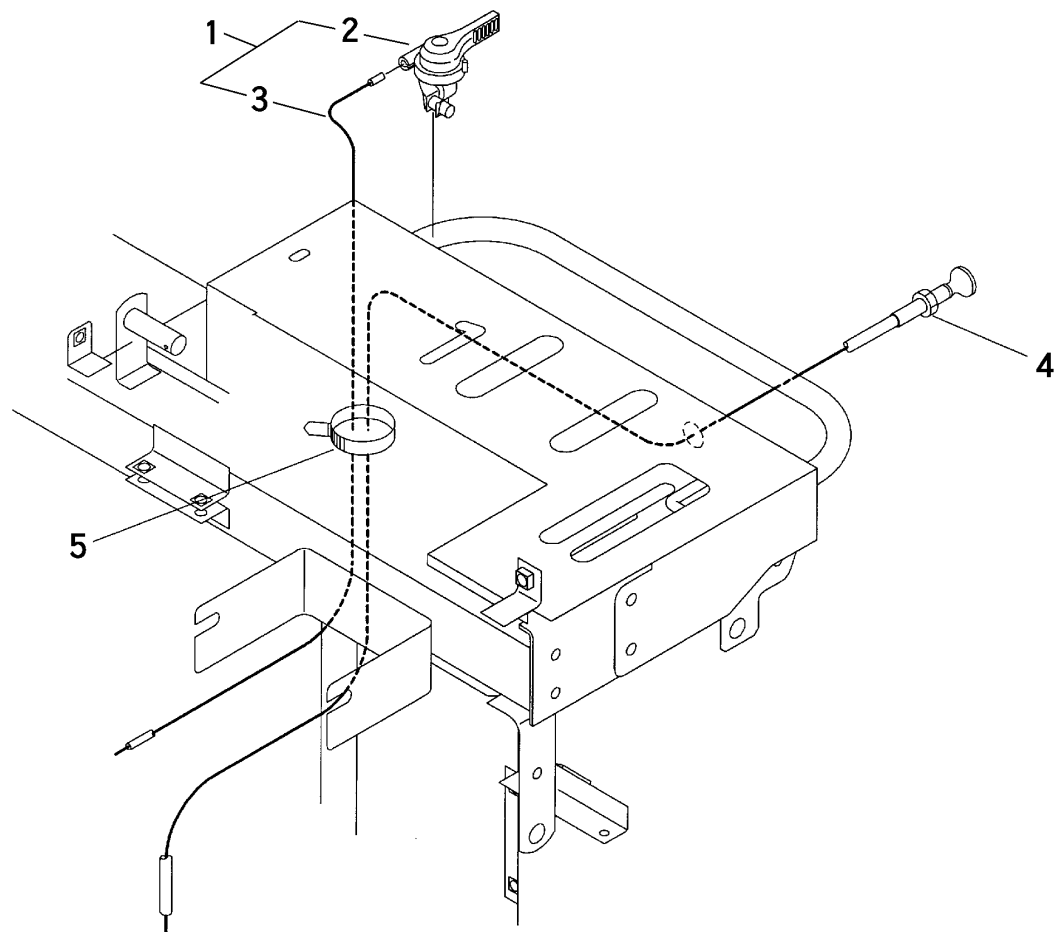
3 5 5 3	0 0 0 A	エンジンクミタテ	ENGINE EQUIPMENT	1 ~ 2
3 5 5 3	0 1 0 A	エンジンコントロールクミタテ	ENGINE CONTROL EQUIPMENT	3
3 5 5 3	0 2 0 A	デンソウクミタテ	ELECTRIC EQUIPMENT	4
3 5 5 3	1 0 0 A	フレームクミタテ	FRAME EQUIPMENT	5
3 5 5 3	1 2 0 A	フレームクミタテ	FRAME EQUIPMENT	6
3 5 5 3	1 3 0 A	カバークミタテ	COVER EQUIPMENT	7
3 5 5 3	1 4 0 A	カバークミタテ	COVER EQUIPMENT	8
3 5 5 3	2 0 0 A	ミッションクミタテ	TRANSMISSION EQUIPMENT	9 ~ 10
3 5 5 3	2 1 0 A	テンリンククミタテ	ROLLER EQUIPMENT	11
3 5 5 3	2 2 0 A	ユウドウリンククミタテ	IDLER EQUIPMENT	12
3 5 5 3	3 0 0 A	サイドクラッチクミタテ	SIDE CLUTCH EQUIPMENT	13
3 5 5 3	3 1 0 A	クラッチブレーキクミタテ	CLUTCH・BRAKE EQUIPMENT	14 ~ 15
3 5 5 3	3 2 0 A	チェンジクミタテ	GEAR SHIFT LEVER EQUIPMENT	16
3 5 5 3	4 0 0 A	ニダイクミタテ	WAGON EQUIPMENT	17
3 5 5 3	4 1 0 A	ニダイクミタテ	WAGON EQUIPMENT	18
3 5 5 3	4 2 0 A	クロスバークミタテ	CROSS BAR EQUIPMENT	19
3 5 5 3	5 0 0 A	ユアツクミタテ	HYDRAULIC EQUIPMENT	20 ~ 22
3 5 5 3	6 0 0 A	マーククミタテ	MARK EQUIPMENT	23
3 5 5 3	7 0 0 A	フゾクヒンクミタテ	ACCESSORIS EQUIPMENT	24
5 4 0 1	5 0 0 1	ユアツパッケージ	HYDRAULIC PUMP	25
3 5 5 3	8 0 0 A	ウェイトクミタテ	WEIGHT EQUIPMENT	26

3553 000A エンジンミタテ ENGINE EQUIPMENT

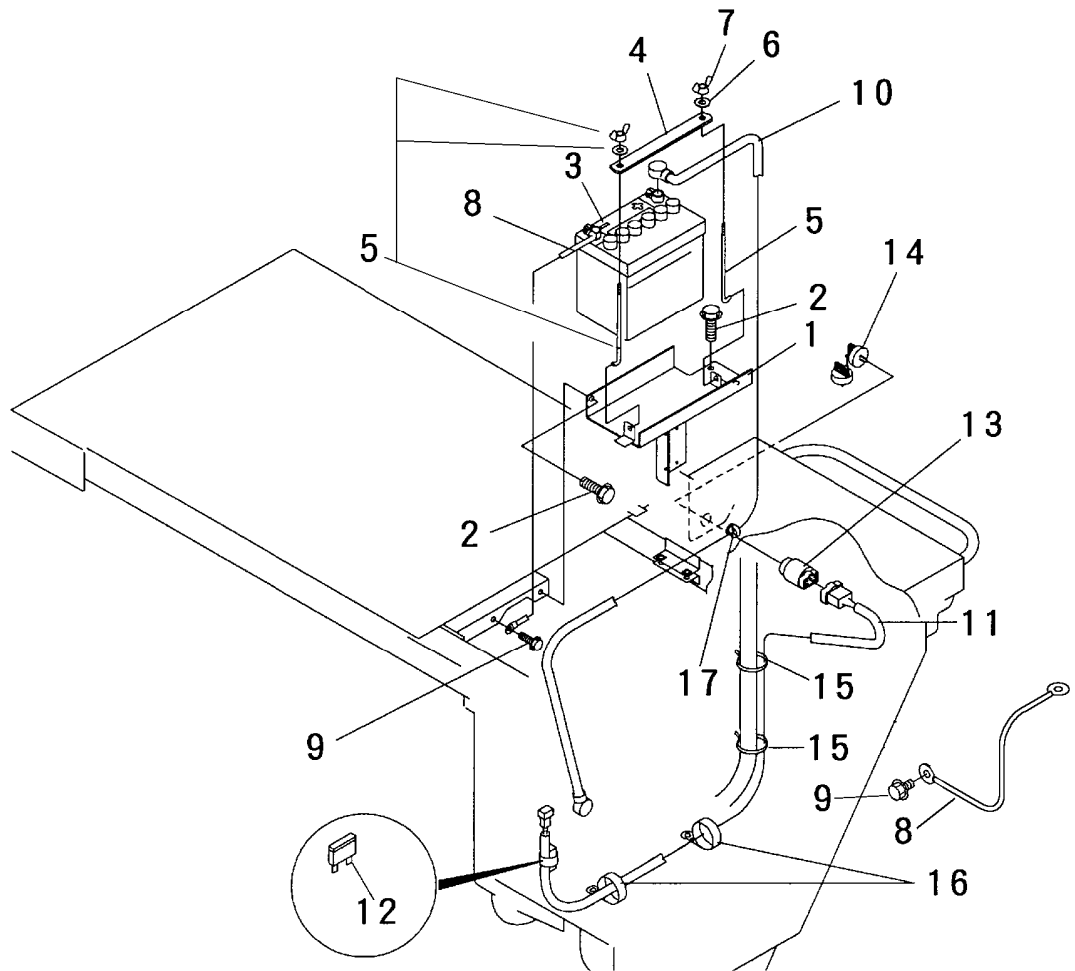


見出 NO.	部品番号 PART NO.	部品名称 PART NAME	個数 Q'ty	型 寸 DESCRIPTION	適用号機 FROM ~ UP TO SERIAL NO.	備 考 REMARKS
1	3209 0021 101	エンジン	1	GH170-1-GCL-SY-CH0-2		1-1~1-4を含む
1-1	ZKE212111010	エアクリ、ナツ	1	E2121-1101-0		
1-2	ZK1230111210	エレメント	1	12301-1121-0		
1-3	ZK5003016830	ゲージ	1	50030-1683-0		
1-4	ZK1264141200	キャップ、アツ	1	12641-4120-0		
2	3553 0005 000	プーリ	1			
3	3553 0011 000	ベース	1			
4	3707 0005 000	ホウシソコム	4	KQ0136 丸型		
5	0350 0140 822	PW	8	8×22×1.6		
6	F301 0108 000	Fナット	16	M8		
7	3611 4062 000	ホコゴム	1	B-4		
8	A252 0160 025	トラスコネジ	1	M6×25		
9	3553 0019 000	プレート	1			
10	K710 0108 020	Fボルト	3	M8×20 (7T)		
11	3553 0021 000	ブラケット	1			
12	K110 0108 016	Fボルト	10	M8×16 (4T)		
13	3553 0025 000	ブラケット	1			
14	3553 0041 000	ストッパ	1			
15	3553 0051 000	ストッパ	1			
16	0857 1300 040	コグベルト	1	RCLB40		
17	0852 1300 047	Vベルト	1	SB47		
18	3553 0061 000	コルゲートチューブ	1			
19	K814 0108 050	Fボルト	4	M8×50 (8T)		
20	0350 0140 816	PW	2	8×16×1.6		
21	K700 0106 014	Fボルト	2	M6×14		



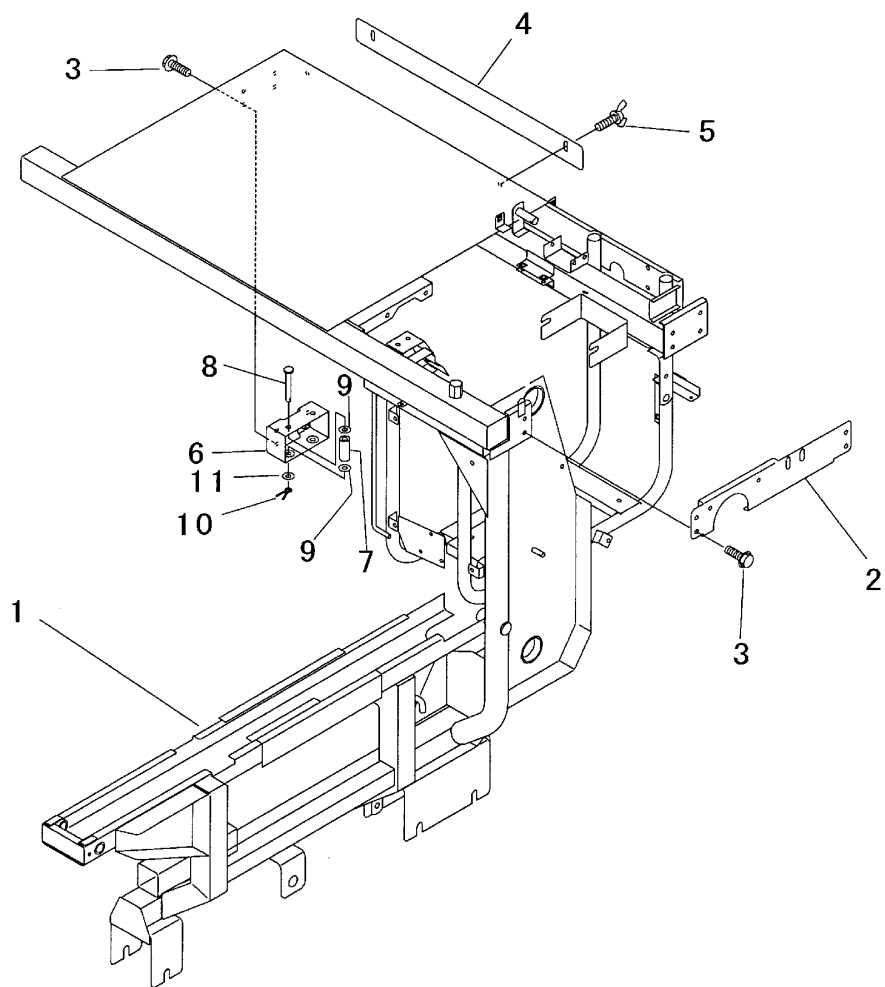


見出	部品番号	部品名称		個数	型 寸	適用号機	備考
NO.	PART NO.		PART NAME	Q'ty	DESCRIPTION	FROM ~ UP TO SERIAL NO.	REMARKS
1	3533 0105 000	スロットルレバ- Assy	LEVER ASSY	1			
2	3533 0102 000	スロットルレバ-	LEVER	1			
3	3533 0107 000	スロットルワイヤ-	WIRE	1			
4	3205 0109 000	チョクワイヤ-	WIRE	1	WG053023-02		
5	3513 3131 000	プラスチックバンド	CLAMP	1			



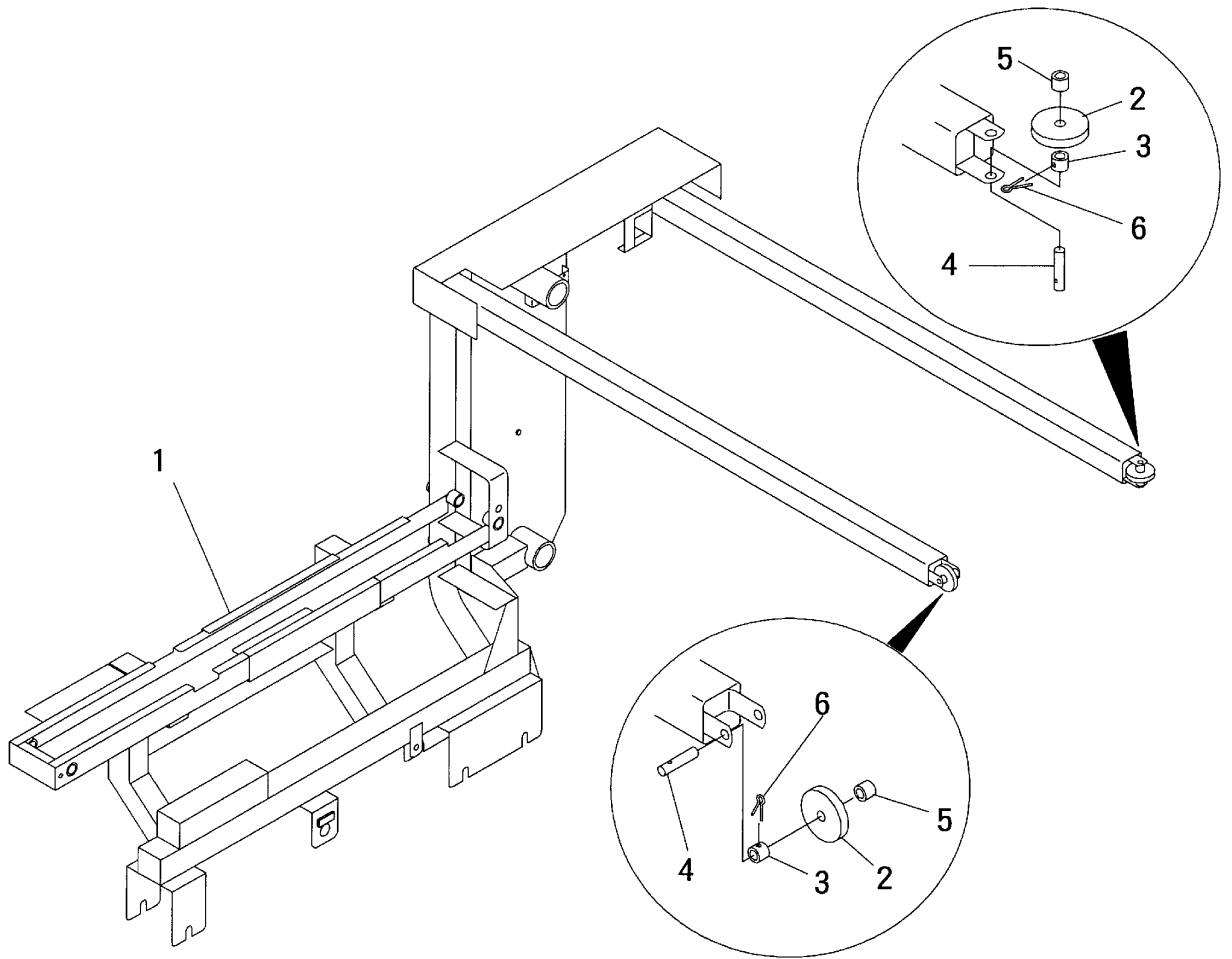
見出 NO.	部品番号 PART NO.	部品名称 PART NAME	個数 Q'ty	型 寸 DESCRIPTION	適用号機 FROM ~ UP TO SERIAL NO.	備 考 REMARKS
1	3553 0201 000	ブラケット	1	BRACKET		
2	K110 0108 016	Fボルト	3	BOLT	M8×16 (4T)	
3	3407 0501 000	バッテリー	1	BATTERY	26A19R	
4	3407 0506 000	ステップイタホキョウ	1	PLATE		
5	3705 3904 000	トリツケボルト	2	BOLT	M6×160	
6	0350 0140 618	PW	2	WASHER,PLAIN	6×18×1.6	
7	A330 0100 600	チョウナット	2	NUT	M6	
8	3415 0055 000	リードセン	2	WIRE	l=350	
9	3522 0238 100	タップタイト	2	BOLT,TAP	M8×25	
10	0980 7151 003	プラスコード	1	WIRE	l=1000	
11	3553 0211 000	ハーネス	1	HARNESS		
12	0980 1001 002	ヒューズ	1	FUSE,BLADE	10A	
13	3718 0425 000	メインスイッチAssy	1	SWITCH ASSY		NO.7080071~
13	3713 0211 000	メインスイッチAssy	1	SWITCH ASSY		~ NO.7080070
14	3718 0425 100	キーAssy	1	KEY		NO.7080071~
14	3713 0214 000	キー	1	KEY		~ NO.7080070
15	3513 3131 000	プラスチックバンド	2	CLAMP		
16	0050 2108 083	クランプ	2	CLAMP		
17	3712 0315 000	クリップ	1	CLIP		

3553 100A フレームクミタテ FRAME EQUIPMENT



見出 NO.	部品番号 PART NO.	部品名称 PART NAME	個数 Q'ty	型 寸 DESCRIPTION	適用号機 FROM ~ UP TO SERIAL NO.	備 考 REMARKS
1	3553 1001 002	フレーム	1		NO.7080071 ~	
1	3553 1001 001	フレーム	1		NO.7080031 ~ NO.7080070	
1	3553 1001 000	フレーム	1		~ NO.7080030	
2	3553 1091 000	ブラケット	1			
3	K110 0108 016	ボルト	8	M8 × 16 (4T)		
4	3553 1092 000	プレート	1			
5	A140 0600 820	ちょうボルト	2	M8 × 20		
6	3553 4051 000	ブラケット	1			
7	3553 4054 000	パイプ	2			
8	3553 4055 000	ピン	2			
9	0350 0161 040	PW	4	10 × 40 × 3.2		
10	0520 0125 020	ワッシャー	2	2.5 × 20		
11	0350 0141 022	PW	2	10 × 22 × 1.6		

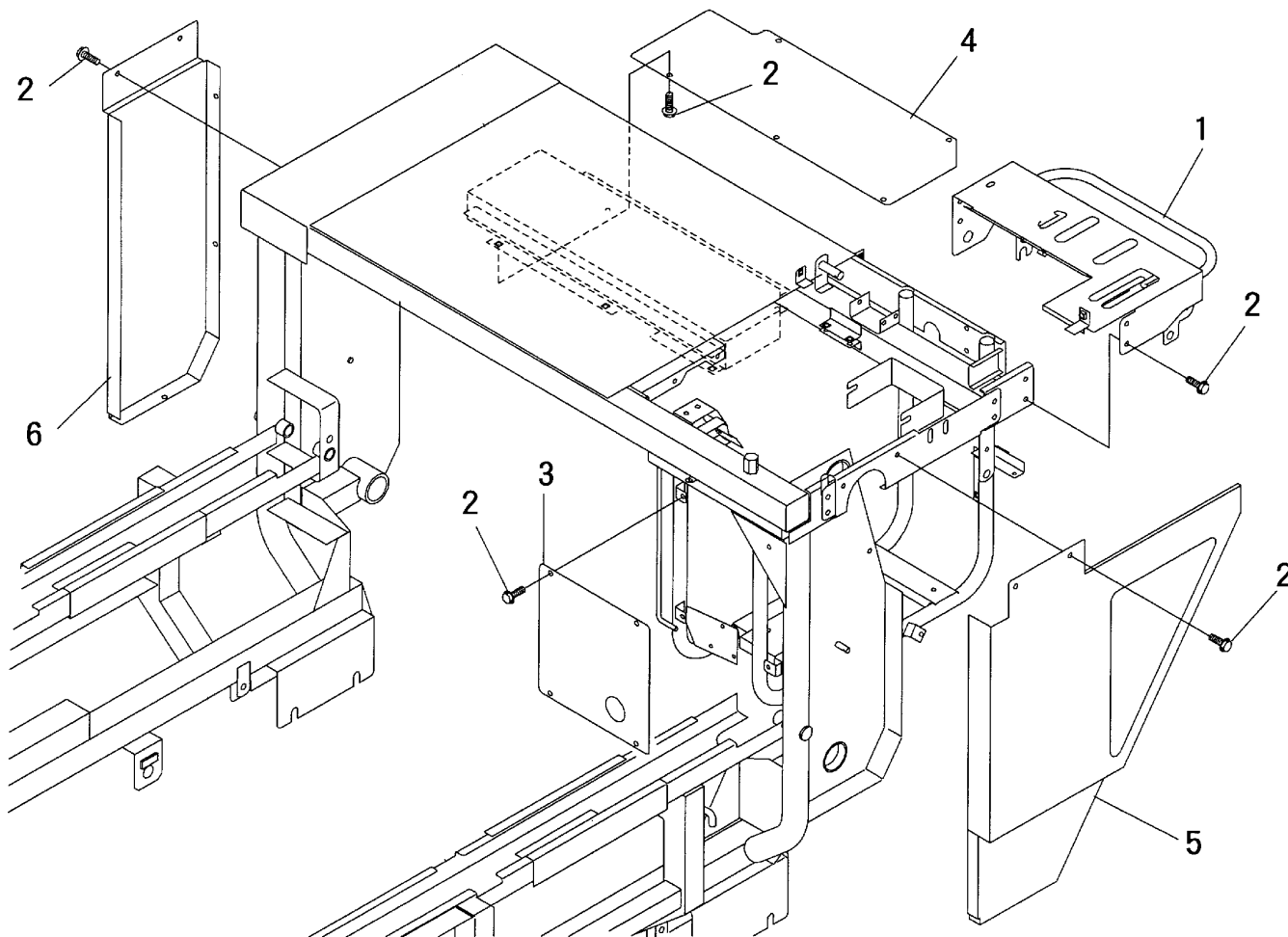
3 5 5 3 1 2 0 A フレームクミタテ FRAME EQUIPMENT



見出 NO.	部品番号 PART NO.	部品名称 PART NAME	個数 Q'ty	型 寸 DESCRIPTION	適用号機 FROM ~ UP TO SERIAL NO	備 考 REMARKS
1	3553 1201 001	フレーム	1		NO.7080071 ~	
1	3553 1201 000	フレーム	1		~ NO.7080070	
2	3553 1231 000	プレート	2			
3	3553 1232 000	パイプ	2			
4	3553 1233 000	ピン	2			
5	3553 1234 000	パイプ	2			
6	0520 0125 025	ワリピン	2	2.5 × 25		

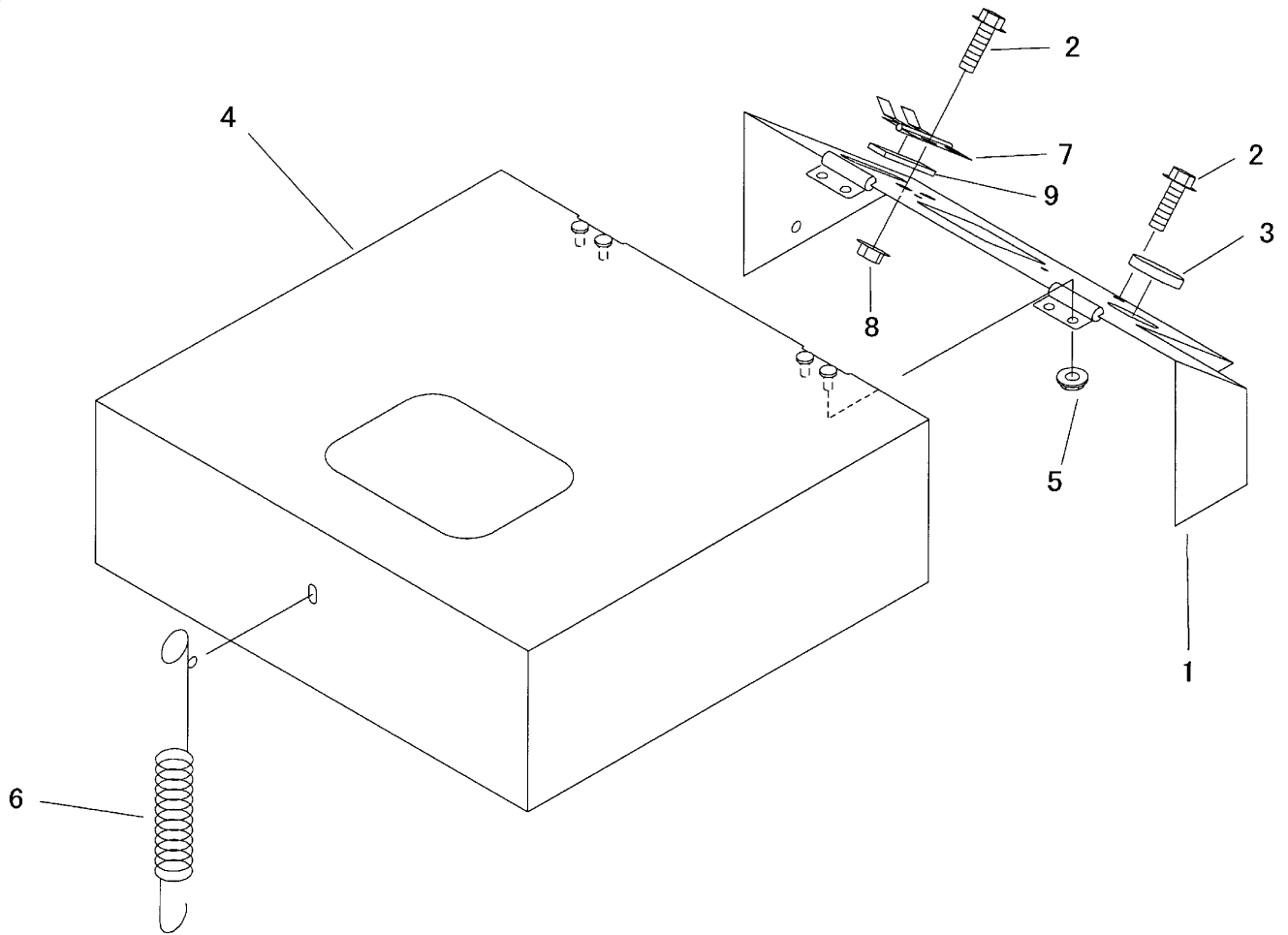


3553 130A カバークミタテ COVER EQUIPMENT

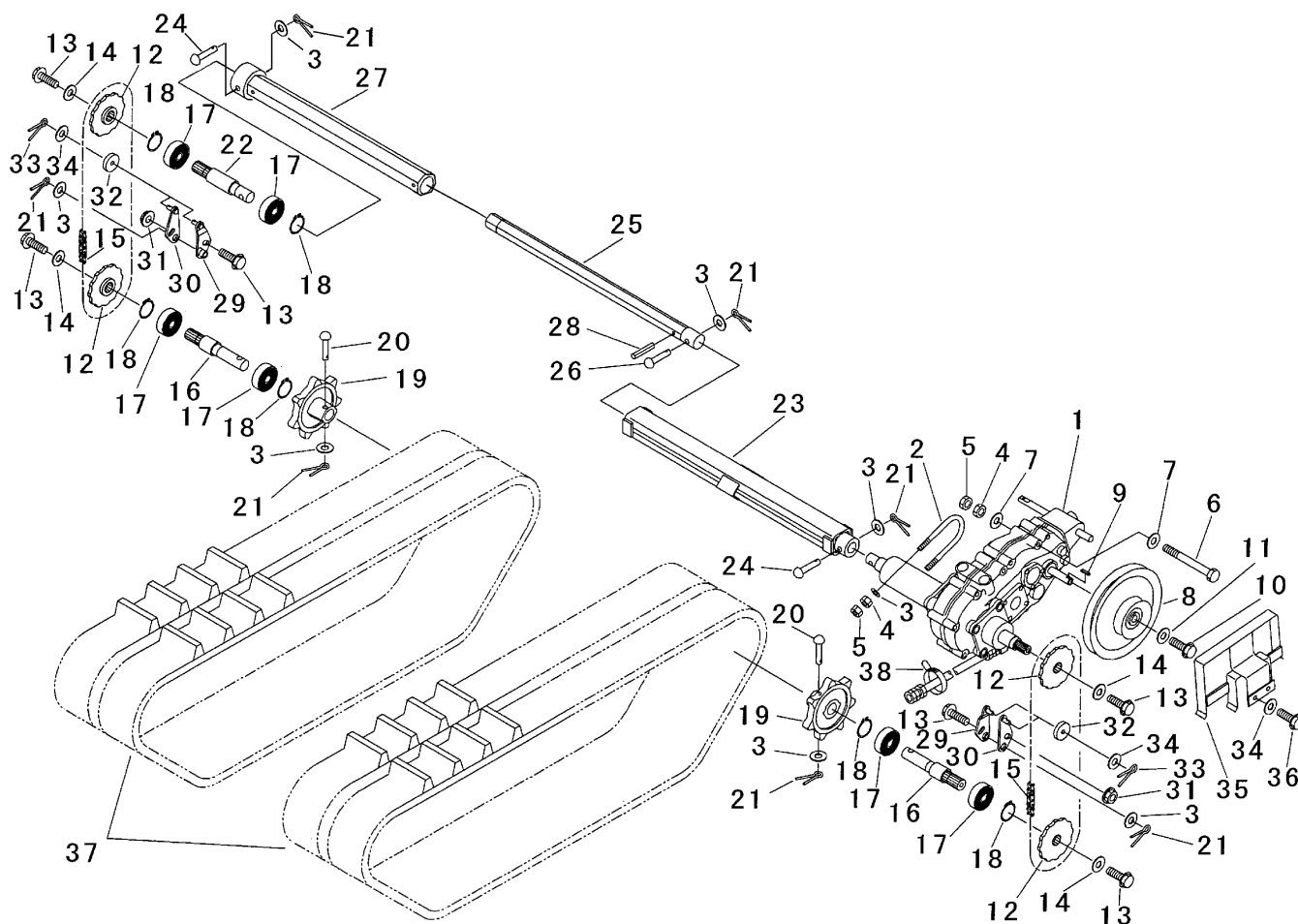


見出 NO.	部品番号 PART NO.	部品名称 PART NAME	個数 Q'ty	型 寸 DESCRIPTION	適用号機 FROM ~ UP TO SERIAL NO	備 考 REMARKS
1	3553 1301 000	カバー	1			
2	K110 0108 016	ボルト	23	M8×16 (4T)		
3	3553 1331 000	カバー	1			
4	3553 1333 000	カバー	1			
5	3553 1351 000	カバー	1			
6	3553 1361 000	カバー	1			

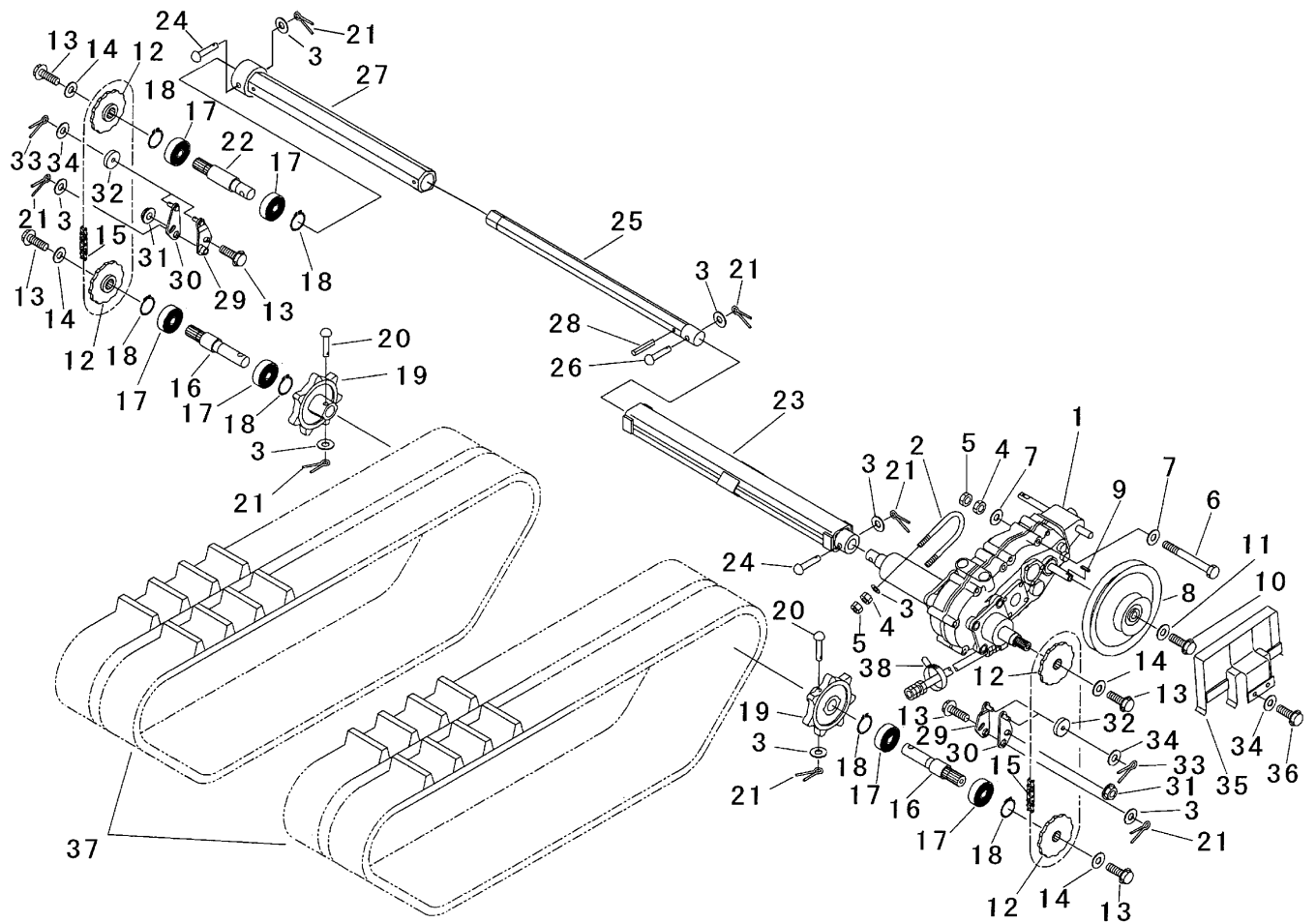
3553 140A カバークミタテ COVER EQUIPMENT



見出	部品番号	部品名称		個数	型 寸	適用号機	備 考
NO.	PART NO.		PART NAME	Q'ty	DESCRIPTION	FROM ~ UP TO SERIAL NO	REMARKS
1	3553 1401 000	カバー	COVER	1			
2	K110 0108 016	ボルト	BOLT	5	M8 x 16 (4T)		
3	1205 2004 000	オイルキャップ	CAP	1	C-1		
4	3553 1421 000	カバー	COVER	1			
5	F300 0106 000	ナット	NUT	4	M6		
6	3636 1439 000	スプリング	SPRING	1	#184	~ NO.7080070	
7	6120 2833 000	ストッパ	STOPPER	1			
8	F301 0108 000	ナット	NUT	2	M8		
9	3537 1325 000	インシュレータ	INSULATOR	1			

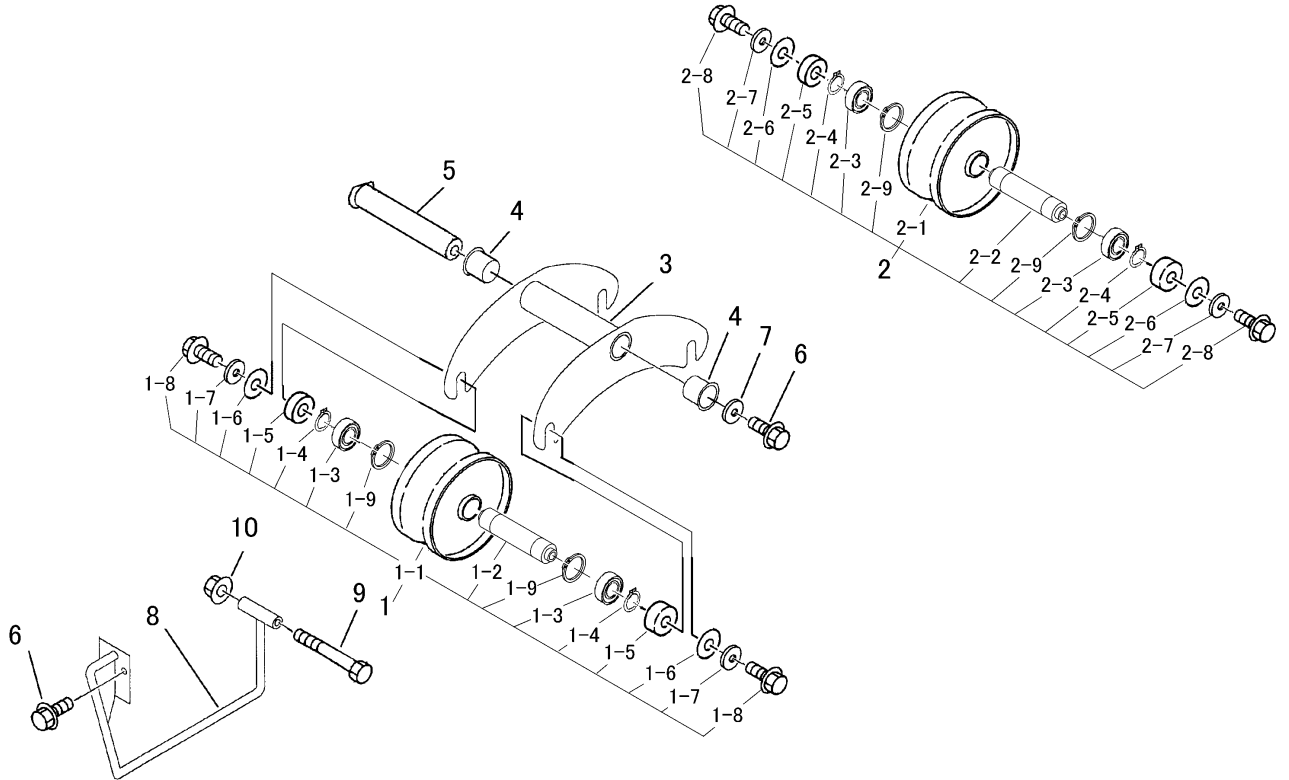


見出 NO.	部品番号 PART NO.	部品名称 PART NAME	個数 Q'ty	型 寸 DESCRIPTION	適用号機 FROM ~ UP TO SERIAL NO.	備 考 REMARKS
1	7318 000B 000	ミッションASSY	1	HS063B		巻末ミッション編参照
2	3509 2001 000	Uボルト	1	U-027		
3	0350 0141 022	PW	9	10 × 22 × 1.6		
4	A301 0110 001	ナット	3	M10		
5	A301 0110 003	ナット	3	M10 3種		
6	A104 0110 160	ボルト	1	M10 × 160		
7	0350 0151 026	PW	2	10 × 26 × 2.3		
8	3553 2005 000	プーリ	1			
9	0571 0005 025	キ-	1	5 × 5 × 25		
10	K700 0606 016	Fボルト	1	M6 × 16 2410		
11	0350 0160 628	PW	1	6 × 28 × 3.0		
12	3548 2011 000	スプロケット	4	#60 12T		
13	K710 0110 020	Fボルト	6	M10 × 20 (7T)		
14	0350 0161 040	PW	4	10 × 40 × 3.2		
15	3553 2013 000	チェーン	2	#60H 78リンク		
16	3553 2015 000	シャフト	2			
17	0750 0562 054	ベアリング	6	6205DDU		
18	0741 0005 200	リング	6	H52		
19	5218 2009 000	スプロケット7T	2	7T		
20	0560 0110 055	オイルチューブピン	2	10 × 55		
21	0520 0125 020	ワリピン	7	2.5 × 20		
22	3553 2021 000	シャフト	1			
23	3553 2031 000	ドライブシャフト	1			
24	0560 0110 060	オイルチューブピン	2	10 × 60		
25	3553 2036 000	パイプ	1			



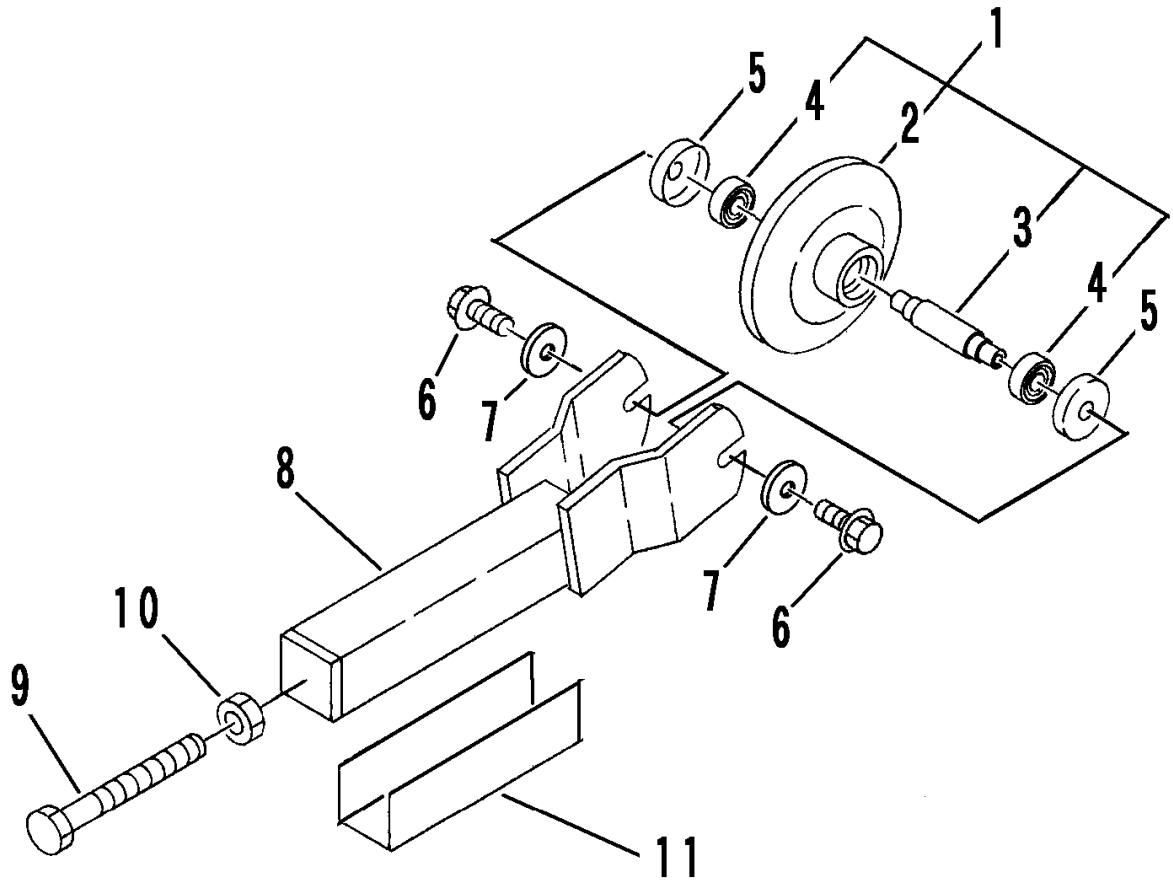
見出 NO.	部品番号 PART NO.	部品名称 PART NAME	個数 Q'ty	型 寸 DESCRIPTION	適用号機 FROM ~ UP TO SERIAL NO	備 考 REMARKS
26	0560 0110 065	ホイルチューブピン	1	10 × 65		
27	3553 2041 000	シャフト	1			
28	0550 0006 025	スプリングピン	1	6 × 25		
29	3553 2043 000	プレート	2			
30	3553 2046 000	プレート	2			
31	F301 0110 000	Fナット	2	M10		
32	3553 2049 000	ローラー	4			
33	0520 0125 016	ワリピン	4	2.5 × 16		
34	0350 0140 822	PW	6	8 × 22 × 1.6		
35	3553 2051 000	ストッパー	1			
36	K710 0108 020	Fボルト	2	M8 × 20 (7T)		
37	3553 2061 000	クローラ	2			
38	3513 3131 000	プラスチックバンド	1			

3553 210A テンリンクミタテ ROLLER EQUIPMENT



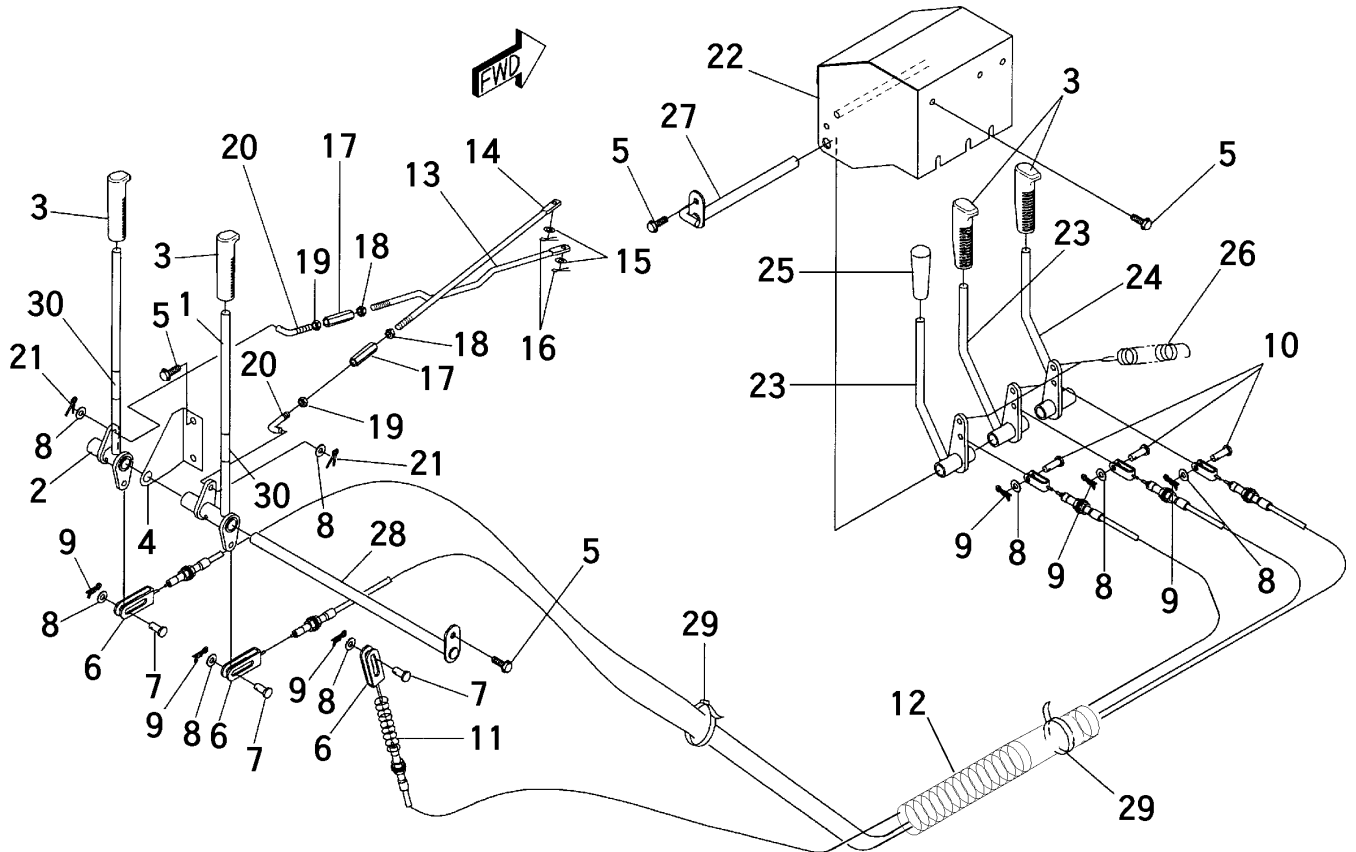
見出	部品番号	部品名称		個数	型 寸	適用号機	備考
NO.	PART NO.		PART NAME	Q'ty	DESCRIPTION	FROM ~ UP TO SERIAL NO.	REMARKS
1	3553 2101 000	ロ-ラASSY	ROLLER ASSY	8			後8
1-1	3553 2102 002	ロ-ラ	ROLLER	8		NO.7080080 ~	
1-1	3553 2102 001	ロ-ラ	ROLLER	8		NO.7080071 ~ NO.7080079	
1-1	3553 2102 000	ロ-ラ	ROLLER	8		~ NO.7080070	
1-2	3553 2107 000	シャフト	SHAFT	8			
1-3	0750 0060 050	ハ-アリング	BEARING	16	6005		
1-4	0740 0002 500	Cリング	RING,SNAP	16	S25		
1-5	3513 2106 000	オイルシール	SEAL	16	MUD 25 x 47 x 15		
1-6	3548 2109 000	ワッシャ	WASHER	16			
1-7	0350 0151 026	PW	WASHER,PLAIN	16	10 x 26 x 2.3		
1-8	K712 0110 020	Fボルト	BOLT	16	M10 x 20 細目		
1-9	0741 0004 700	Cリング	RING,SNAP	16	H47	NO.7080071 ~ NO.7080079	
2	3553 2105 000	ロ-ラASSY	ROLLER ASSY	2			前2
2-1	3553 2106 002	ロ-ラ	ROLLER	2		NO.7080080 ~	
2-1	3553 2106 001	ロ-ラ	ROLLER	2		NO.7080076 ~ NO.7080079	
2-1	3553 2106 000	ロ-ラ	ROLLER	2		~ NO.7080075	
2-2	3553 2107 000	シャフト	SHAFT	2			
2-3	0750 0060 050	ハ-アリング	BEARING	4	6005		
2-4	0740 0002 500	Cリング	RING,SNAP	4	S25		
2-5	3513 2106 000	オイルシール	SEAL	4	MUD 25 x 47 x 15		
2-6	3548 2109 000	ワッシャ	WASHER	4			
2-7	0350 0151 026	PW	WASHER,PLAIN	4	10 x 26 x 2.3		
2-8	K712 0110 020	Fボルト	BOLT	4	M10 x 20 細目		
2-9	0741 0004 700	Cリング	RING,SNAP	4	H47	NO.7080076 ~ NO.7080079	
3	3548 2111 000	ブラケット	BRACKET	2			
4	3634 2123 000	ツバ'ツキDUブ'シユ	BUSHING	4	MB2525-36FDU		
5	3553 2121 001	シャフト	SHAFT	2		NO.7080071 ~	
5	3553 2121 000	シャフト	SHAFT	2		~ NO.7080070	
6	K712 0110 020	Fボルト	BOLT	6	M10 x 20 (7T)		
7	0350 0161 040	PW	WASHER,PLAIN	2	10 x 40 x 3.2		
8	3553 2125 000	ガイ'ド	GUIDE	2			
9	A114 0112 090	ボ'ルト	BOLT	2	M12 x 90		
10	F301 0112 000	Fナ'ット	NUT	2	M12		

3553 220A ユウドウリンクミタテ IDLER EQUIPMENT



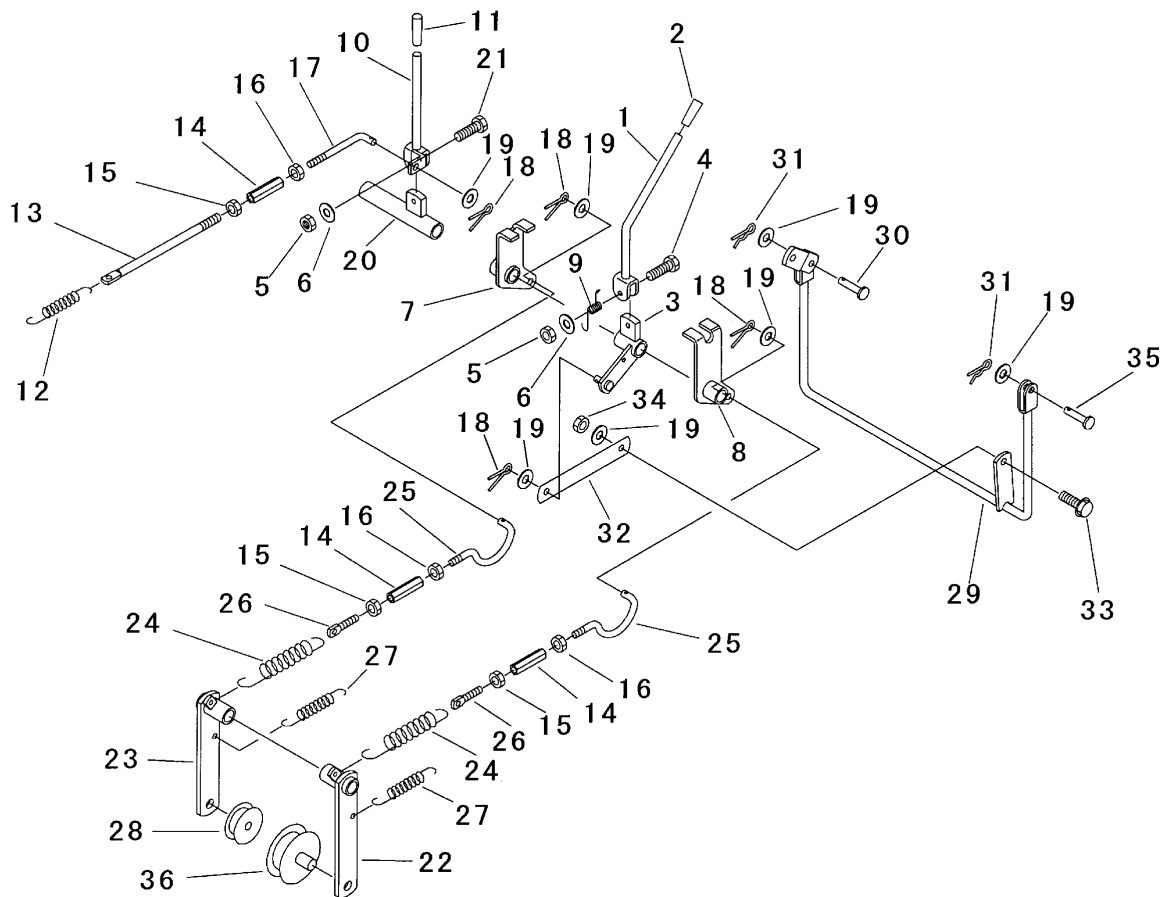
見出 NO.	部品番号 PART NO.	部品名称 PART NAME	個数 Q'ty	型 寸 DESCRIPTION	適用号機 FROM ~ UP TO SERIAL NO	備 考 REMARKS
1	3548 2201 000	ユウドウリンクAssy	2	IDLER ASSY		
2	3548 2202 000	アイドル	2	IDLER		
3	3548 2206 000	シャフト	2	SHAFT		
4	0750 0560 034	ベアリング	4	BEARING 6003DDU		
5	3611 2105 011	テンソンキャップ	4	CAP		
6	K710 0108 020	Fボルト	4	BOLT M8 x 20 (7T)		
7	0350 0160 828	PW	4	WASHER,PLAIN 8 x 28 x 3.2		
8	3553 2211 000	ヨーク	2	YOKE		
9	3515 2214 000	クロハラボルト	2	BOLT M16 x 140		
10	A300 0116 001	ナット	2	NUT M16		
11	3548 2218 000	プレート	2	PLATE		

3553 300A サイドクラッチミタテ SIDE CLUTCH EQUIPMENT



見出 NO.	部品番号 PART NO.	部品名称 PART NAME	個数 Q'ty	型 寸 DESCRIPTION	適用号機 FROM ~ UP TO SERIAL NO	備 考 REMARKS
1	3553 3001 000	レバ - LEVER	1			
2	3553 3005 000	レバ - LEVER	1			
3	0692 0012 350	グリップ GRIP	4	12		
4	3553 3007 000	プレート PLATE	1			
5	K110 0108 016	Fボルト BOLT	6	M8 x 16 (4T)		
6	3553 3011 000	ワイヤ - WIRE	3			
7	0562 0108 022	ヒラアタマピン PIN,CLEVIS	3	8 x 22		
8	0350 0140 818	PW WASHER,PLAIN	8	8 x 18 x 1.6		
9	0523 0108 000	スナップピン PIN,SNAP	6	8用		
10	0562 0108 025	ヒラアタマピン PIN,CLEVIS	3	8 x 25		
11	3633 4358 000	スプリング SPRING	1	#178		
12	3553 3025 000	コルゲートチューブ TUBE	1			
13	3553 3013 000	ボルト BOLT	1			
14	3553 3014 000	ボルト BOLT	1			
15	0350 0130 613	PW WASHER,PLAIN	2	6 x 13 x 1.0		
16	0520 0120 012	ワリピン PIN,SPLIT	2	2.0 x 12		
17	3208 3410 000	ターンバックル BUCKLE	2	M8 x 50		
18	A301 0108 003	ナット NUT	2	M8 3種		
19	A301 2108 003	ナット NUT	2	M8L3種		
20	3619 4054 000	テンションロッドA ROD	2	L=45 M8L		
21	0520 0125 016	ワリピン PIN,SPLIT	2	2.5 x 16		
22	5227 3051 000	ブラケット BRACKET	1			
23	3548 3025 000	レバ - LEVER	2			
24	3548 3031 000	レバ - LEVER	1			
25	0691 0012 250	グリップ GRIP	1	黒		
26	5201 3608 000	スプリング SPRING	3	#92		
27	3553 3015 000	ピン PIN	1			
28	3553 3021 000	ピン PIN	1			
29	3513 3131 000	プラスチックバンド CLAMP	2			
30	3544 3203 000	ビニールパイプ PIPE	2			

3553 310A クラッチブレーキミタテ CLUTCH・BRAKE EQUIPMENT

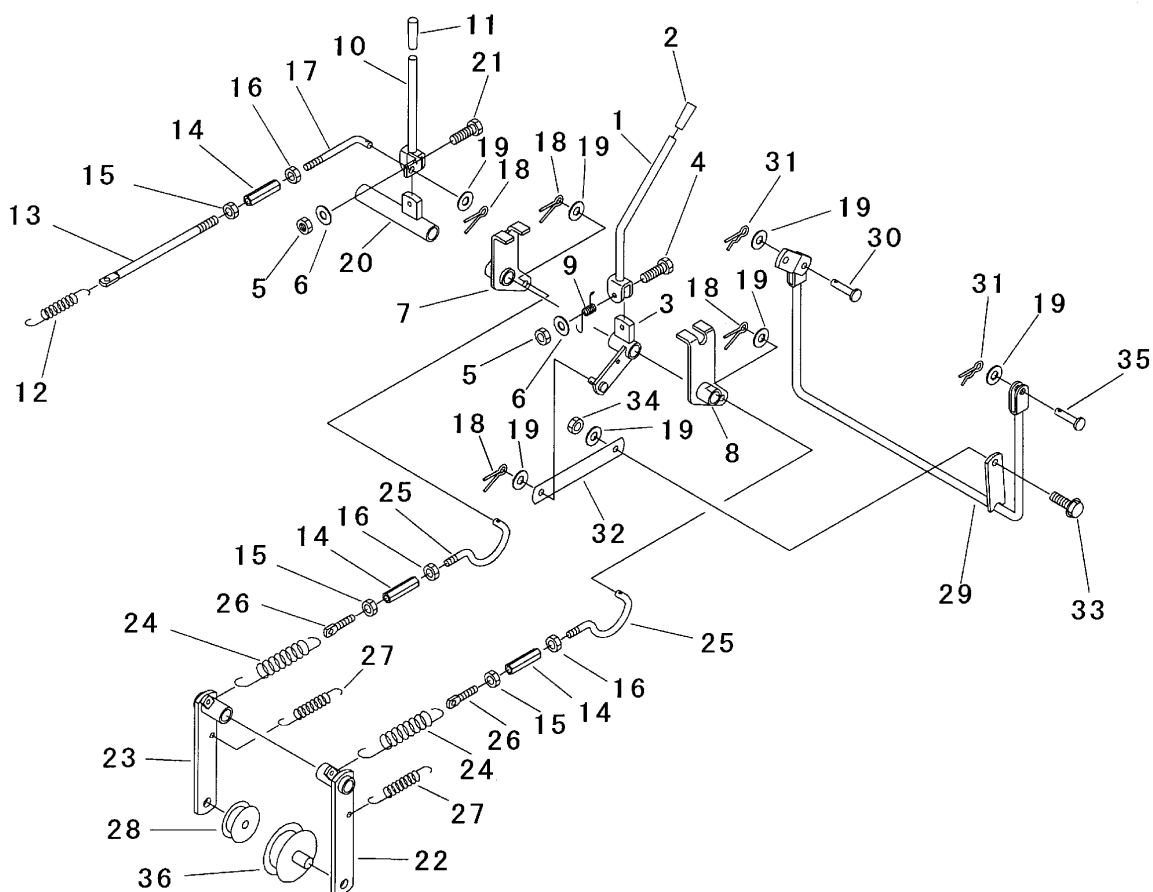


見出 NO.	部品番号 PART NO.	部品名称 PART NAME	個数 Q'ty	型 寸 DESCRIPTION	適用号機 FROM - UP TO SERIAL NO	備考 REMARKS
1	3553 3101 000	レバ- LEVER	1			
2	0691 0012 250	グリップ GRIP	1	黒		
3	3553 3105 000	リンク LINK	1			
4	A104 0106 050	ボルト BOLT	1	M6 x 50		
5	A350 0106 002	ナット U-NUT	2	M6		
6	0350 0130 613	PW WASHER,PLAIN	2	6 x 13 x 1.0		
7	3553 3111 000	リンク LINK	1			
8	3553 3115 000	リンク LINK	1			
9	3553 3118 000	スプリング SPRING	1			
10	3553 3121 000	レバ- LEVER	1			
11	0691 0010 251	グリップ GRIP	1	赤		
12	3513 3127 000	スプリング SPRING	1	#157		
13	3553 3124 000	ボルト BOLT	1			
14	3208 3410 000	ターンバックル BUCKLE	3	M8 x 50		
15	A301 0108 003	ナット NUT	3	M8 3種		
16	A301 2108 003	ナット NUT	3	M8L3種		
17	5302 3308 000	ロッド ROD	1	L=89 M8L		
18	0520 0125 016	ワリピン PIN,SPLIT	4	2.5 x 16		
19	0350 0140 818	PW WASHER,PLAIN	7	8 x 18 x 1.6		
20	3553 3125 000	リンク LINK	1			
21	A024 0106 030	ボルト BOLT	1	M6 x 30		
22	3553 3131 001	テンションアーム ARM	1		NO.7080031 ~	
22	3553 3131 000	テンションアーム ARM	1		~ NO.7080030	
23	3553 3135 000	テンションアーム ARM	1			
24	3606 2016 000	スプリング SPRING	2			
25	3548 3148 000	ボルト BOLT	2			

NO.22,28,36 は、セット交換にて新旧部品の互換性があります。



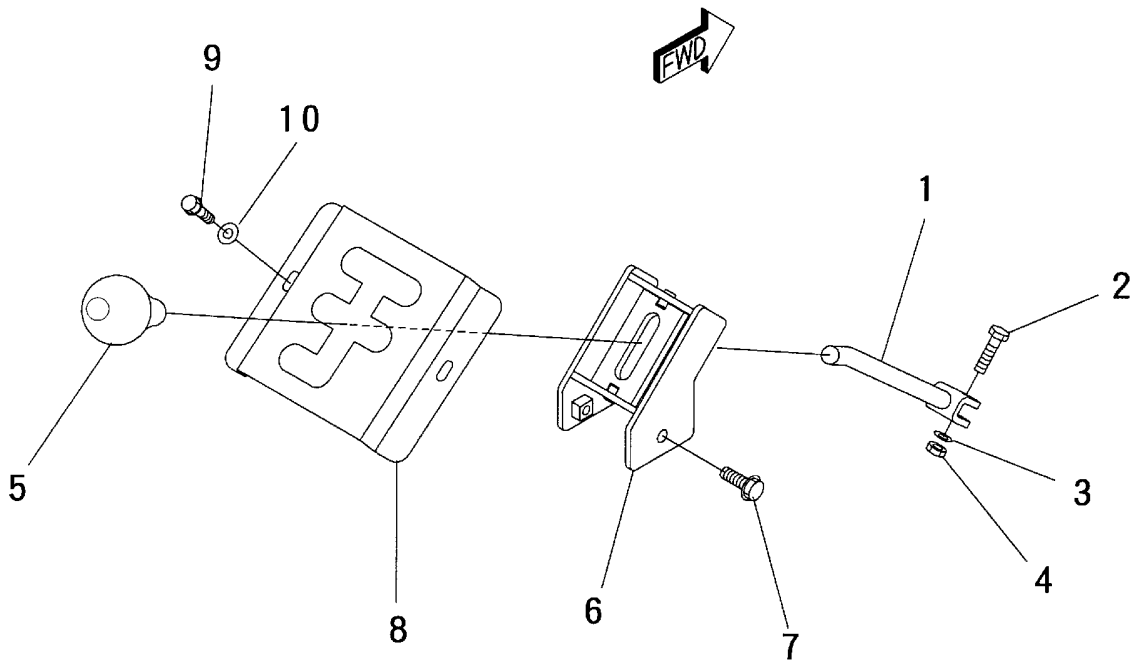
3553 310A クラッチブレーキミタテ CLUTCH・BRAKE EQUIPMENT



見出	部品番号	部品名称	個数	型 寸	適用号機	備 考
NO.	PART NO.	PART NAME	Q'ty	DESCRIPTION	FROM ~ UP TO SERIAL NO.	REMARKS
26	3548 3149 000	ボルト	2			
27	5201 3608 000	スプリング	2	#92		
28	3513 3121 000	テンションプーリAssy	1	ナット付き	NO.7080031 ~	
28	3513 3121 000	テンションプーリAssy	2	ナット付き	~ NO.7080030	
29	3553 3141 000	レバ-	1			
30	0562 0108 025	ヒラアタマピン	1	8×25		
31	0523 0108 000	スナップピン	2	8用		
32	3548 3155 000	プレート	1			
33	K710 0108 020	Fボルト	1	M8×20 (7T)		
34	A351 0108 002	Uナット	1	M8		
35	0562 0108 022	ヒラアタマピン	1	8×22		
36	3553 3151 000	プーリ	1	TPB-65	NO.7080031 ~	

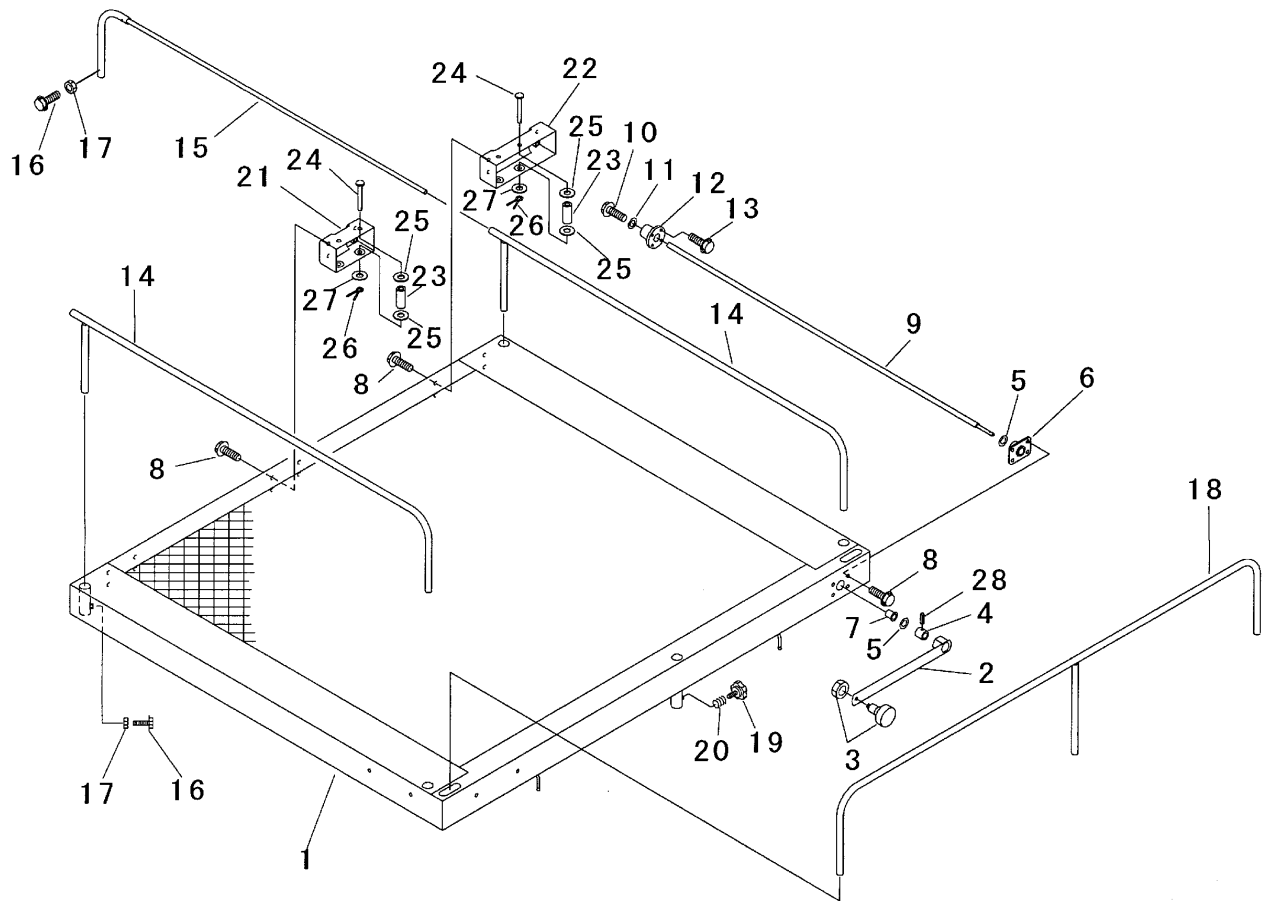
NO.22,28,36 は、セット交換にて新旧部品の互換性があります。

3553 320A チェンジクミタテ GEAR SHIFT LEVER EQUIPMENT



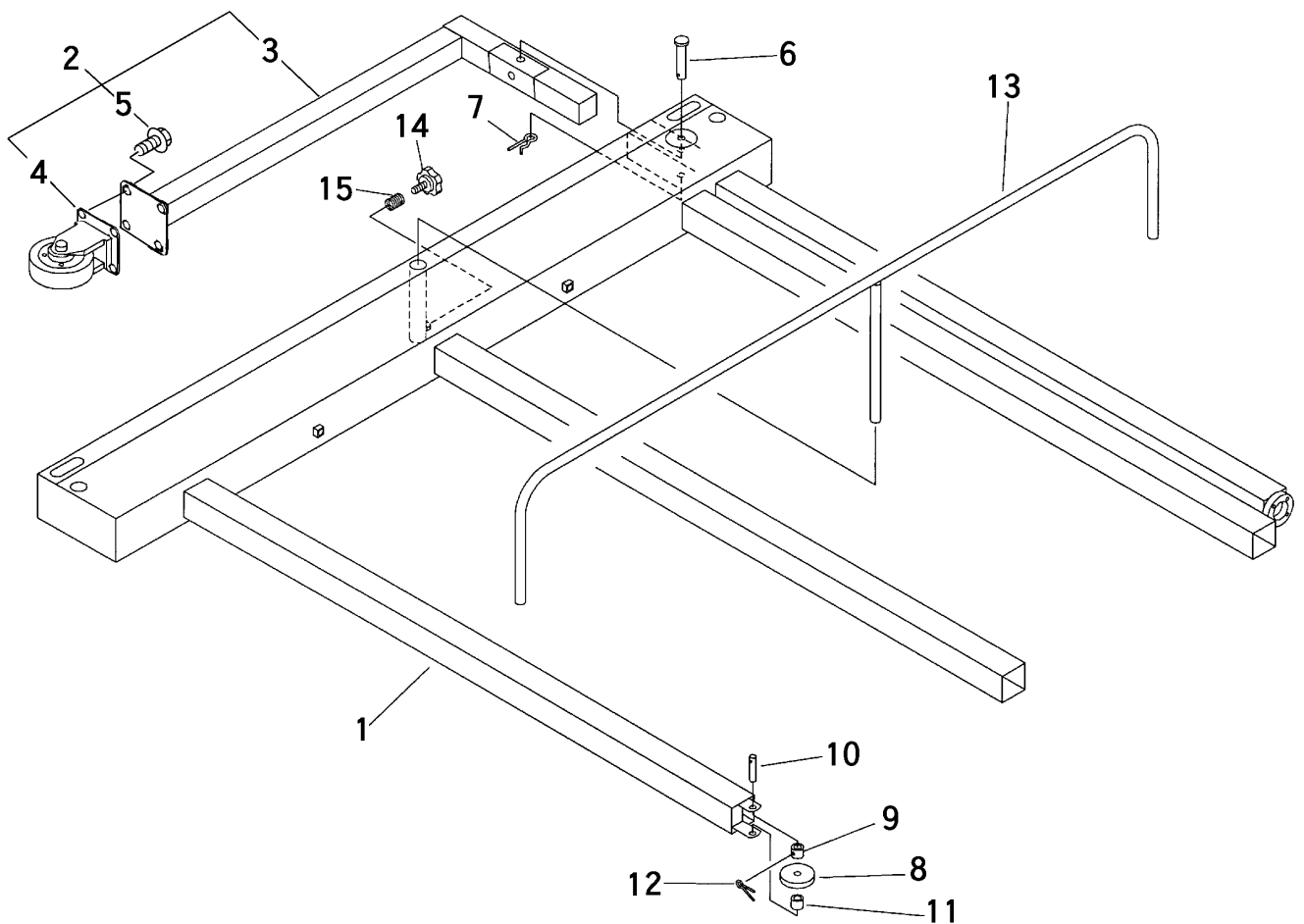
見出 NO.	部品番号 PART NO.	部品名称 PART NAME	個数 Q'ty	型 寸 DESCRIPTION	適用号機 FROM ~ UP TO SERIAL NO	備 考 REMARKS
1	3553 3201 000	レバ- LEVER	1			
2	A024 0106 030	ボルト BOLT	1	M6 x 30		
3	0350 0130 613	PW WASHER,PLAIN	1	6 x 13 x 1.0		
4	A350 0106 002	Uナット U-NUT	1	M6		
5	0693 0012 460	グリップ GRIP	1	12用		
6	3553 3205 000	ブラケット BRACKET	1			
7	K710 0108 020	Fボルト BOLT	3	M8 x 20 (7T)		
8	3553 3212 000	プレート PLATE	1			
9	K700 0106 014	Fボルト BOLT	2	M6 x 14		
10	0350 0140 618	PW WASHER,PLAIN	2	6 x 18 x 1.6		

3553 400A ニダイクミタテ WAGON EQUIPMENT



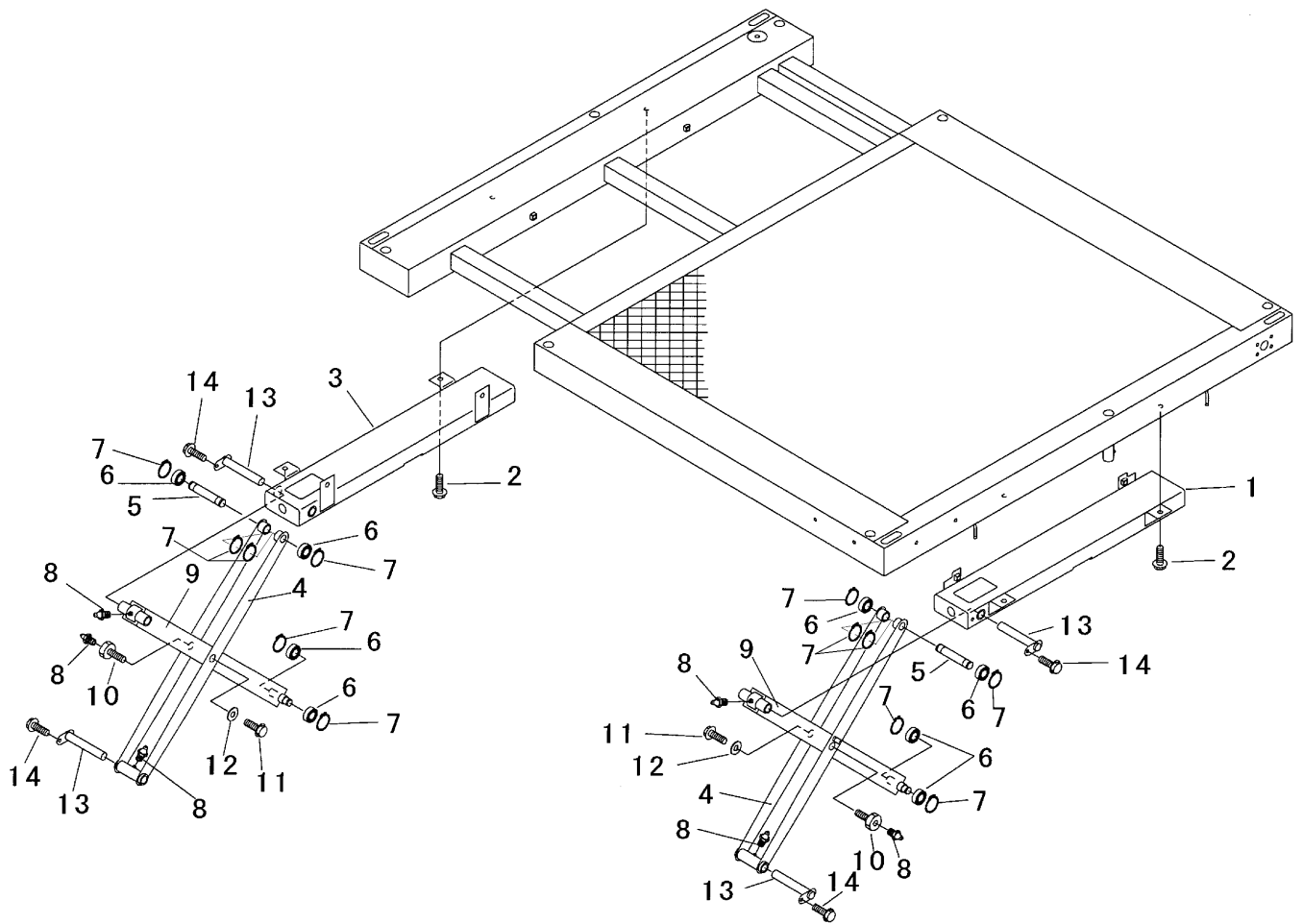
見出 NO.	部品番号 PART NO.	部品名称 PART NAME	個数 Q'ty	型 寸 DESCRIPTION	適用号機 FROM ~ UP TO SERIAL NO	備 考 REMARKS
1	3553 4001 000	フレーム	1	FRAME		
2	3553 4031 000	ハンドル	1	HANDLE		
3	5304 3057 000	ノブアッソ	1	KNOB ASSY		
4	3548 4021 000	ピン	1	PIN		
5	3533 2005 000	シム	2	SHIM		
6	3548 4041 000	ブラケット	1	BRACKET		
7	3548 4047 000	ブッシュ	1	BUSHING	BM1520F23FB	
8	K110 0108 016	Fボルト	16	BOLT	M8 x 16 (4T)	
9	3553 4035 000	スクリュー	1	SCREW		
10	K710 0608 020	Fボルト	1	BOLT	M8 x 20 2410	
11	0350 0160 828	PW	1	WASHER,PLAIN	8 x 28 x 3.2	
12	3553 4036 000	ナット	1	NUT		
13	K700 0106 016	Fボルト	4	BOLT	M6 x 16	
14	3553 4041 000	パイプ	2	PIPE		
15	3553 4043 000	パイプ	2	PIPE		
16	K710 0108 020	Fボルト	4	BOLT	M8 x 20 (7T)	
17	A301 0108 001	ナット	4	NUT	M8	
18	3553 4045 000	パイプ	1	PIPE		
19	3513 4111 000	ノブボルト	1	BOLT		
20	3513 4112 000	スプリング	1	SPRING	#169	
21	3553 4051 000	ブラケット	2	BRACKET		
22	3553 4057 000	ブラケット	1	BRACKET		
23	3553 4054 000	パイプ	6	PIPE		
24	3553 4055 000	ピン	6	PIN		
25	0350 0161 040	PW	12	WASHER,PLAIN	10 x 40 x 3.2	
26	0520 0125 020	ワリピン	6	PIN,SPLIT	2.5 x 20	
27	0350 0141 022	PW	6	WASHER,PLAIN	10 x 22 x 1.6	
28	3553 4059 000	スプリングピン	1	PIN		

3553 410A ニダイクミタテ WAGON EQUIPMENT



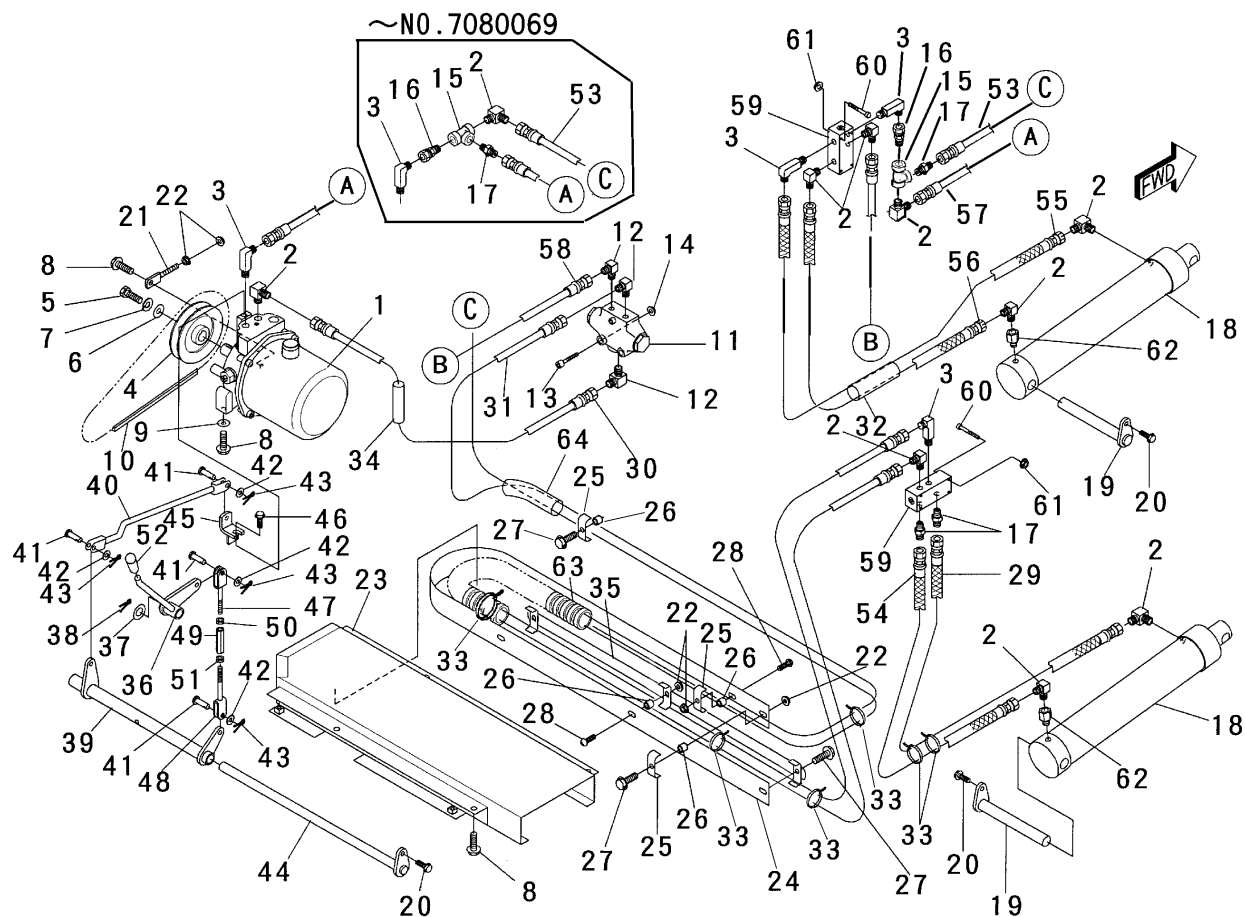
見出	部品番号	部品名称		個数	型 寸	適 用 号 機	備 考
NO.	PART NO.		PART NAME	Q'ty	DESCRIPTION	FROM ~ UP TO SERIAL NO.	REMARKS
1	3553 4101 000	フレーム	FRAME	1			
2	3553 4121 000	ホシヨリASSY	ROLLER ASSY	1			
3	3553 4122 000	ブラケット	BRACKET	1			
4	3553 4127 000	ローラー	ROLLER	1			
5	K710 0110 020	ボルト	BOLT	4	M10 × 20 (7T)		
6	0560 0110 060	ホルチューブピン	PIN	1	10 × 60		
7	3635 7511 000	ピン	PIN	1			
8	3553 1231 000	プレート	PLATE	1			
9	3553 1232 000	パイプ	PIPE	1			
10	3553 1233 000	ピン	PIN	1			
11	3553 1234 000	パイプ	PIPE	1			
12	0520 0125 025	ワリピン	PIN,SPLIT	1	2.5 × 25		
13	3553 4045 000	パイプ	PIPE	1			
14	3513 4111 000	ワボルト	BOLT	1			
15	3513 4112 000	スプリング	SPRING	1	#169		

3553 420A クロスバークミタテ CROSS BAR EQUIPMENT



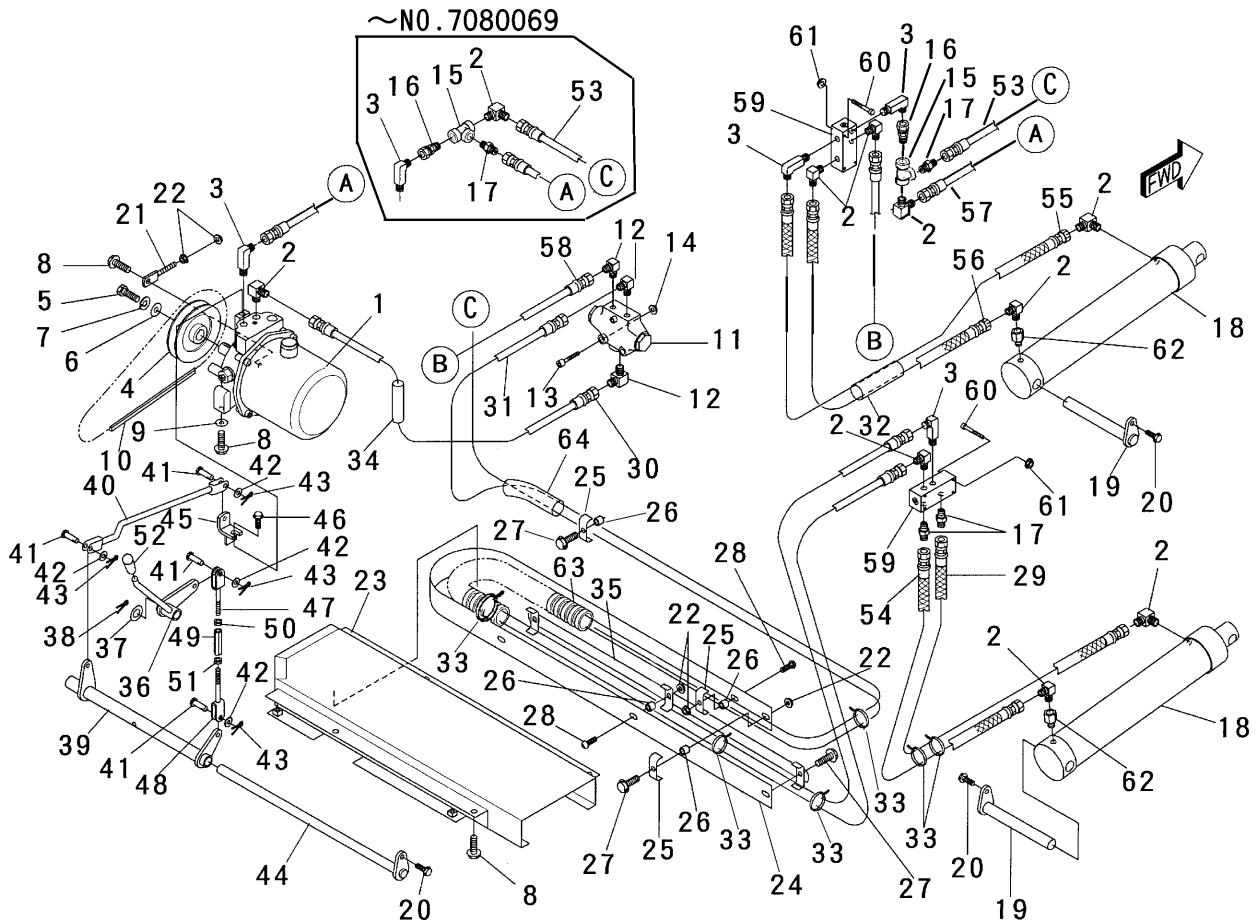
見出 NO.	部品番号 PART NO.	部品名称 PART NAME	個数 Q'ty	型 寸 DESCRIPTION	適用号機 FROM ~ UP TO SERIAL NO.	備 考 REMARKS
1	3553 4201 000	ブラケット	1			
2	K710 0110 020	Fホルト	8	M10 x 20 (7T)		
3	3553 4211 000	ブラケット	1			
4	3553 4231 000	クロスバー	2			
5	3553 4236 000	ピン	2			
6	0750 0560 044	ヘアリング	8	6004DDU		
7	0740 0002 000	Cリング	12	S20		
8	A650 0100 600	グリースニツプル	6	M6		
9	3553 4241 000	クロスバー	2			
10	3553 4246 000	ホルト	2			
11	K712 0110 020	Fホルト	2	M10 x 20 細目		
12	0350 0161 040	PW	2	10 x 40 x 3.2		
13	3553 4247 000	シャフト	4			
14	K110 0108 016	Fホルト	4	M8 x 16 (4T)		

3553 500A ユアツクミタテ HYDRAULIC EQUIPMENT



見出 NO.	部品番号 PART NO.	部品名称 PART NAME	個数 Q'ty	型 寸 DESCRIPTION	適用号機 FROM ~ UP TO SERIAL NO.	備 考 REMARKS
1	5401 5001 000	パッケージ	1	NKPU-50-L-02		
2	3611 7302 000	エルボ	9	1034 04		
3	3411 5107 000	アダプタ	4	9034 04 A=50		
4	5205 5002 000	パッケージプーリ	1			
5	A110 0110 016	ボルト	1	M10×16		
6	0350 0151 026	PW	1	10×26×2.3		
7	A360 0101 002	SW	1	10		
8	K110 0108 016	Fボルト	7	M8×16 (4T)		
9	0350 0140 822	PW	2	8×22×1.6		
10	0852 1300 033	Vベルト	1	SB33		
11	3553 5005 000	バルブ	1			
12	3714 5005 000	エルボ	3	1034 06-04		
13	A544 0706 040	キャップスクリュー	3	M6×40 2410		
14	F300 0106 000	Fナット	3	M6		
15	3655 5168 000	チース	1	2091 04		
16	3518 5026 000	アダプタ	1			
17	3611 7303 000	アダプタ	3	1009 04		
18	7802 1021 000	シリンダ Assy	2	CC6030C		
19	3553 5007 000	ピン	2			
20	K710 0108 020	Fボルト	3	M8×20 (7T)		
21	3553 5015 000	ロッド	1			
22	F301 0108 000	Fナット	6	M8		
23	3553 5021 000	ブラケット	1			
24	3553 5031 000	スプリング	2			
25	3553 5032 000	プレート	5			

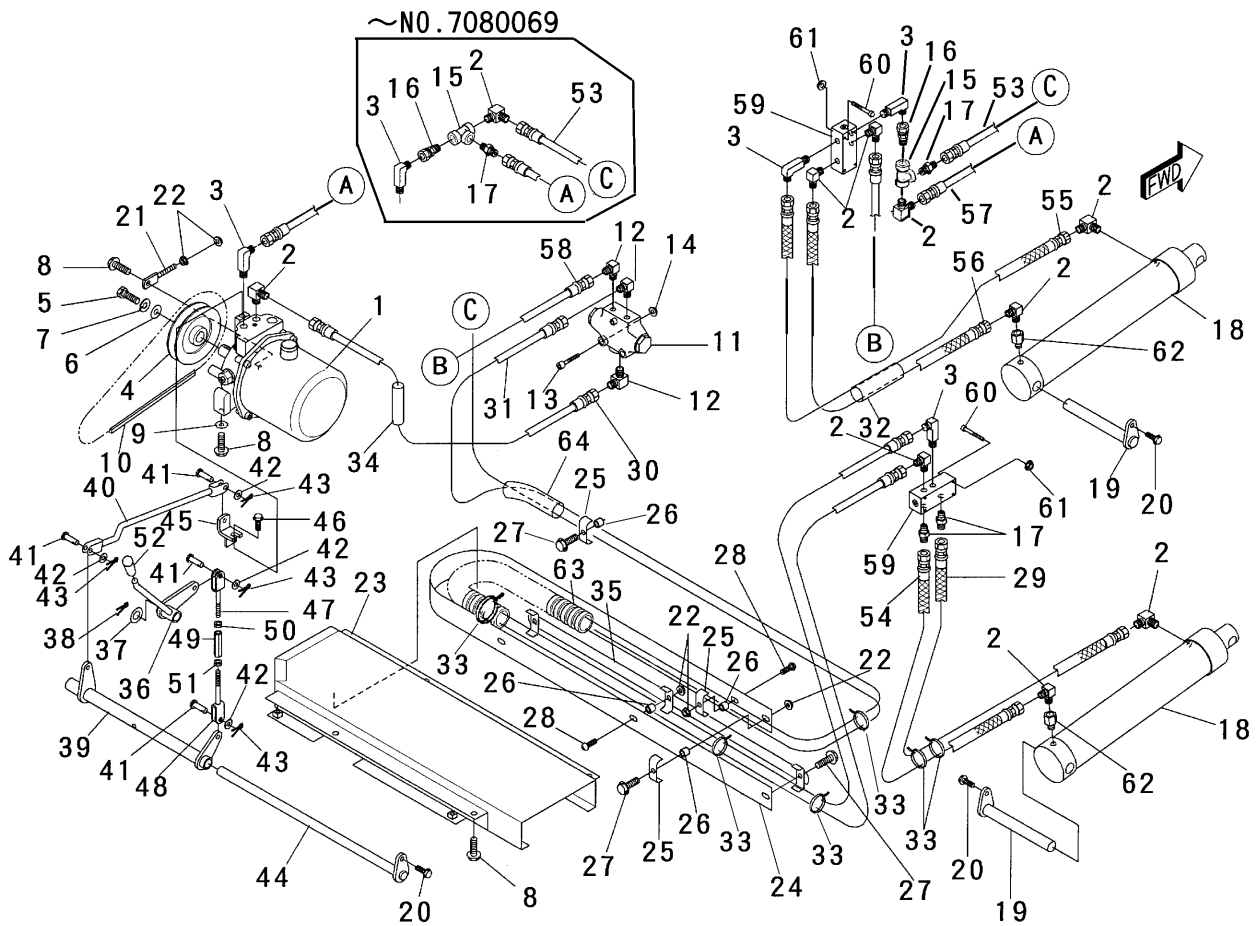
~NO.7080069 は、NO.2,15,16,17,53,57 の組み立て順序が図示のようになっていますが、同一部品を使用。



見出 NO.	部品番号 PART NO.	部品名称 PART NAME	個数 Q'ty	型 寸 DESCRIPTION	適用号機 FROM ~ UP TO SERIAL NO.	備 考 REMARKS
26	3553 5033 000	パイプ	7			
27	K814 0108 035	Fボルト	5	M8×35 (8T)		
28	A252 0180 030	トラスコネジ	3			
29	3553 5035 000	ホース	1			
30	3553 5036 000	ホース	1			
31	3553 5037 000	ホース	1			
32	5108 4825 000	ブラマー	1			
33	3513 3131 000	プラスチックバンド	3			
34	3553 0021 000	コルゲートチューブ	1	l=200		
35	3553 5038 500	ブラケット	1			
36	3553 5041 000	レバー	1			
37	0350 0161 630	PW	1	16×30×3.2		
38	0520 0132 032	ワリピン	1	3.2×32		
39	3553 5043 000	リンク	1			
40	3553 5045 000	ロッド	1			
41	0562 0108 022	ヒラアタマピン	4	8×22		
42	0350 0140 818	PW	4	8×18×1.6		
43	0520 0125 016	ワリピン	4	2.5×16		
44	3553 5048 000	ピン	1			
45	3553 5051 000	ブラケット	1			
46	K710 0110 016	Fボルト	1	M10×16 (7T)		
47	3649 7308 000	ロッド	1			
48	3653 3118 000	ロッド	1	L=103 M8L		
49	3208 3410 000	ターンバックル	1	M8×50		
50	A301 0108 003	ナット	1	M8 3種		

~NO.7080069 は、NO.2,15,16,17,53,57 の組み立て順序が図示のようになっていますが、同一部品を使用。

3553 500A ユアツクミタテ HYDRAULIC EQUIPMENT

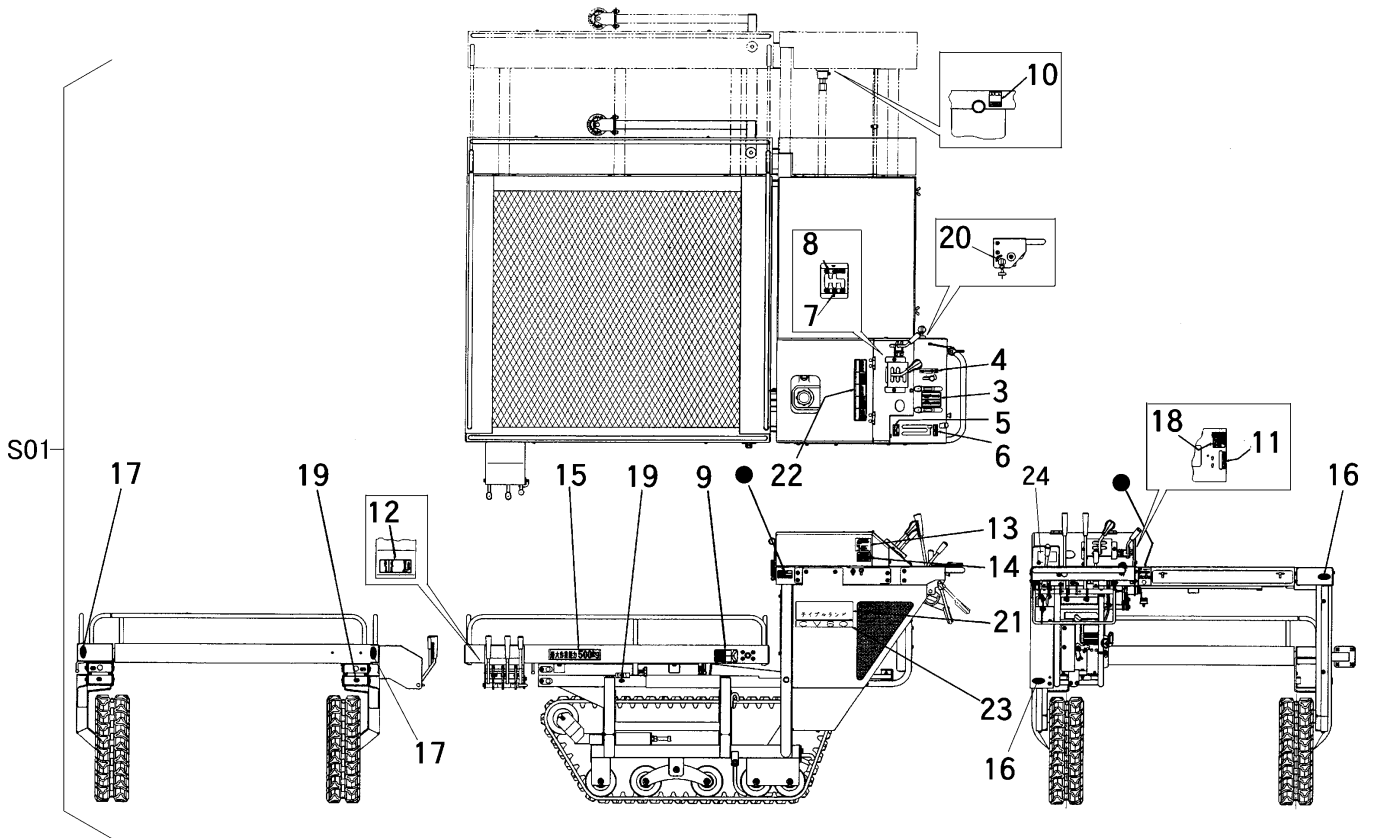


見出 NO.	部品番号 PART NO.	部品名称 PART NAME	個数 Q'ty	型 寸 DESCRIPTION	適用号機 FROM ~ UP TO SERIAL NO	備 考 REMARKS
51	A301 2108 003	ナット	1	M8L3種		
52	0691 0010 253	グリップ	1	黄		
53	3706 6002 000	ホース	1			
54	3553 5061 000	ホース	1			
55	3553 5062 000	ホース	1			
56	3553 5063 000	ホース	1			
57	3553 5064 000	ホース	1			
58	3553 5065 000	ホース	1			
59	3647 5271 000	バルブ	2			
60	H242 0104 045	ナット	8	M4 x 45		
61	F300 0104 001	ナット	8	M4 (セレド付)		
62	3647 5215 000	アダプタ	2	2040 04 1.0		
63	3553 5067 000	コルゲートチューブ	1			
64	3707 0009 900	ブラマ-	1			

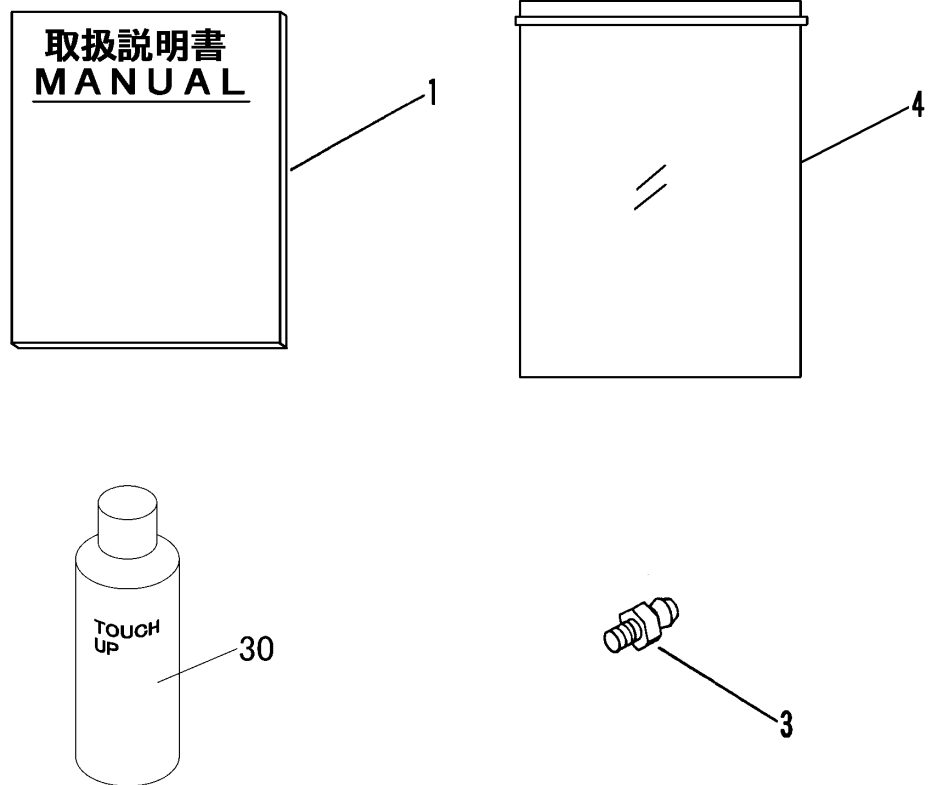
~NO.7080069 は、NO.2,15,16,17,53,57 の組み立て順序が図示のようになっていますが、同一部品を使用。



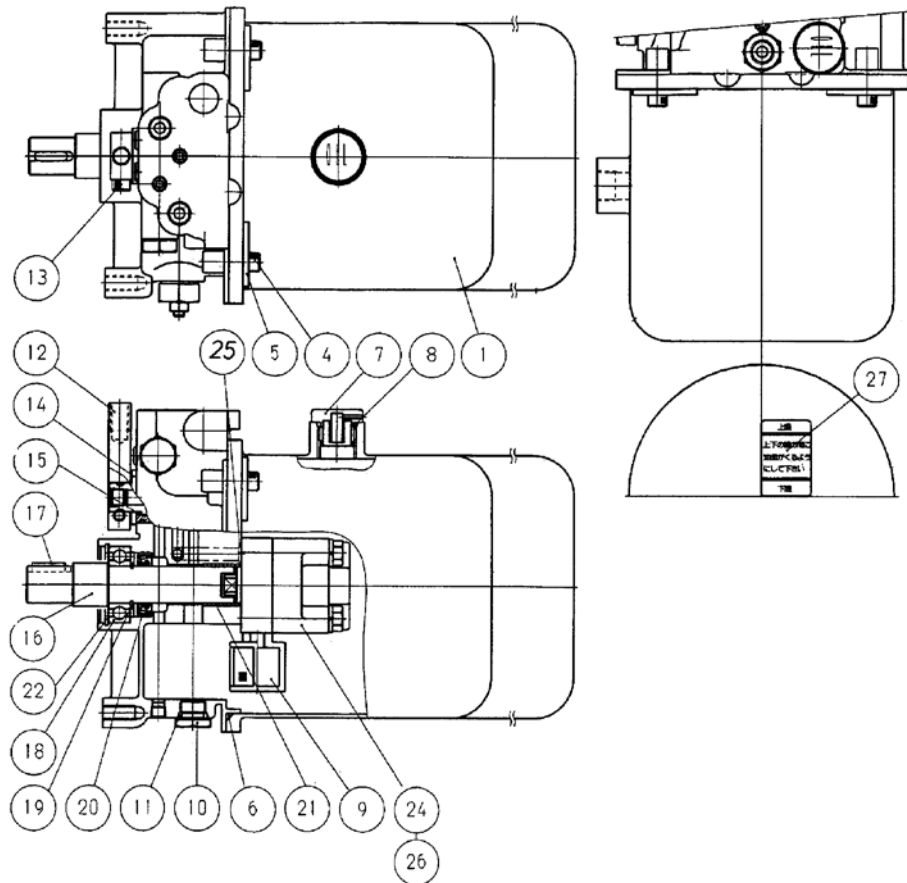
3553 600A マークミタテ MARK EQUIPMENT



見出	部品番号	部品名称		個数	型 寸	適用号機	備 考
NO.	PART NO.	PART NAME		Q'ty	DESCRIPTION	FROM ~ UP TO SERIAL NO.	REMARKS
S01	3553 600A 000	マークセット	MARK set	1			
3	3553 6003 000	マーク	MARK	1			
4	3553 6004 000	マーク	MARK	1			
5	3553 6005 000	マーク	MARK	1			
6	3553 6006 000	マーク	MARK	1			
7	3553 6007 000	マーク	MARK	1			
8	3553 6008 000	マーク	MARK	1			
9	3553 6009 000	マーク	MARK	1			
10	3553 6011 000	マーク	MARK	1			
11	3553 6012 000	マーク	MARK	1			
12	3553 6013 000	マーク	MARK	1			
13	3513 5012 000	オイルテンケン	MARK	1			
14	3553 6016 000	マーク	MARK	1			
15	3507 5105 000	サイドイサキョウ	MARK	1	500Kg		
16	3531 5017 000	ハンシャキョウ	MARK	2	赤		
17	3531 5018 000	ハンシャキョウ	MARK	2	黄		
18	3553 6021 000	マーク	MARK	1			
19	3527 6012 000	グリース	MARK	6			
20	3420 5005 000	スタータイリキリ	MARK	1			
21	3553 6022 000	マーク	MARK	1			
22	3553 6025 000	マーク	MARK	1			
23	3553 6026 000	マーク	MARK	1			
24	3553 6029 000	マーク	MARK	1			

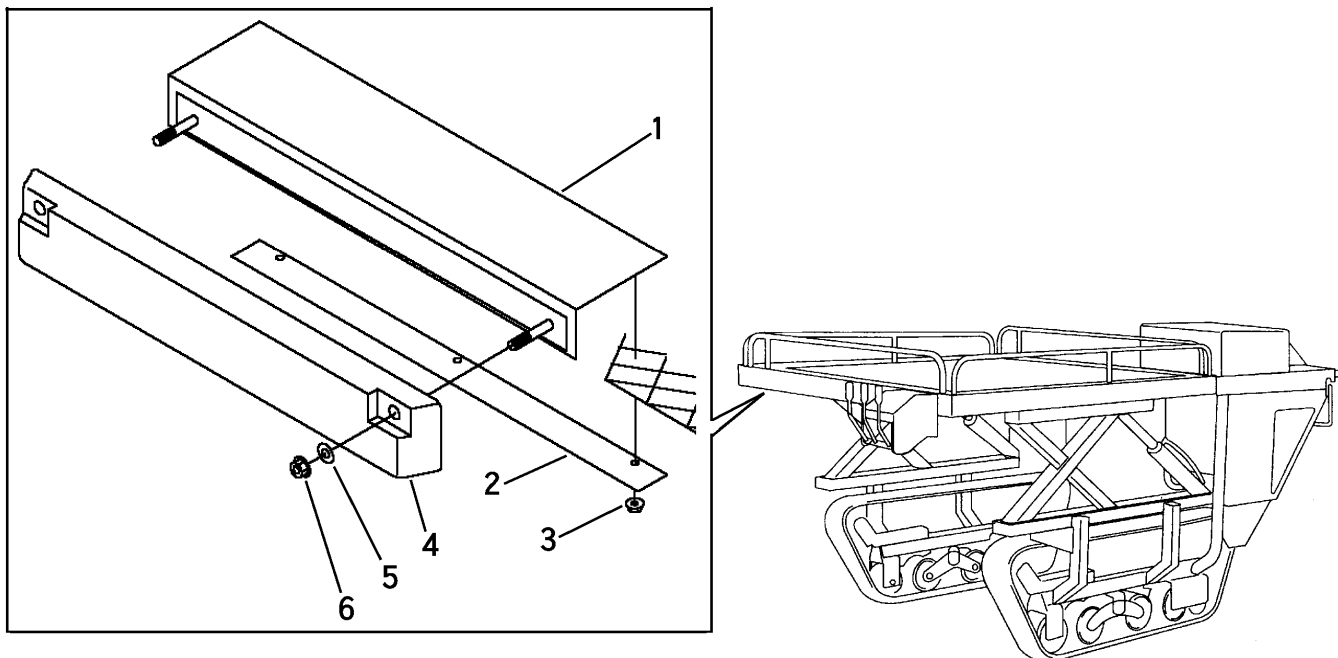


見出	部品番号	部品名称		個数	型 寸	適用号機	備 考
NO.	PART NO.		PART NAME	Q'ty	DESCRIPTION	FROM ~ UP TO SERIAL NO.	REMARKS
1	3553 7001 000	トリアツカイセツメイショ	MANUAL	1			
3	3544 7002 000	グリー-スニツブル	NIPPLE,GREASE	1			
4	3656 6502 000	バツグ	BAG	1			
30	Z9999 6014 000	スプレ-	SPRAY	1	キャニコムグリー-		オプション
30	Z9999 6018 000	スプレ-	SPRAY	1	ナチュラルイエロー-	NO.7080071 ~	オプション
30	Z9999 6008 000	スプレ-	SPRAY	1	サテライトイエロー-	~NO.7080070	オプション
30	Z9999 6016 000	スプレ-	SPRAY	1	FA-GALレッド	NO.7080071 ~	オプション
30	Z9999 6002 000	スプレ-	SPRAY	1	キャニコムレッド	~NO.7080070	オプション
30	Z9999 6017 000	スプレ-	SPRAY	1	ブラックグレイ-	NO.7080071 ~	オプション
30	Z9999 6009 000	スプレ-	SPRAY	1	キャニコムブルー-	~NO.7080070	オプション



見出 NO.	部品番号 PART NO.	部品名称 PART NAME	個数 Q'ty	型 寸 DESCRIPTION	適用号機 FROM ~ UP TO SERIAL NO.	備 考 REMARKS
1	Z9S8538200814	ユアツタンク	1	8538200814		
4	A544 0706 020	ロッカクアナツキホルト	4	0131110620		
5	Z9S8525410311	サ <sup>カ</sup> ネ(タンク)	4	8525410311		
6	0830 0201 400	リング	1	0481151400		
7	Z9S8525400711	オイルキャップ	1	8525400711		
8	0830 1100 180	リング	1	0481000180		
9	Z9S8525400921	フィルタ	1	8525400921		
10	Z9S9571940151	プラグ	1	9571940151		
11	0830 1100 120	リング	1	0481000120		
12	Z9S9514500563	コントロールレバー	1	9514500563		
13	A544 0706 025	ロッカクアナツキホルト	1	0131110625		
14	0350 0151 628	ヒラサ <sup>カ</sup> ネ	1	0401150160		
15	0830 1100 160	リング	1	0481100160		
16	Z9S8525400131	ク <sup>ト</sup> ウジク	1	8525400131		
17	0570 0005 018	フェザ <sup>キ</sup> ー	1	0571200518		
18	0750 0560 044	ベ <sup>ア</sup> リング	1	0814106004		
19	0740 0002 000	トメワ	1	0461200200		
20	0840 1020 358	オイルシール	1	8525410511		
21	0796 0202 320	DUフ <sup>ッ</sup> シュ	1	0851102020		
22	0741 0004 200	トメワ	1	0461100420		
24	Z9S8536800202	ユアツホ <sup>ン</sup> プ <sup>ア</sup> ッシ	1	8536800202		
25	0830 1100 080	リング	1	0481000080		
26	A050 0108 065	ホルト	2	0112350860		
27	Z9S8585000821	ラ <sup>ベ</sup> ル(ユメン)	1	8585000821		

注記) パッケージ構成部品は、供給可能 (供給不可部品を除く) ですが、組立に際して熟練した技術が必要です。パッケージASSY供給が望ましい。



見出 NO.	部品番号 PART NO.	部品名称 PART NAME	個数 Q'ty	型 寸 DESCRIPTION	適用号機 FROM ~ UP TO SERIAL NO	備 考 REMARKS
1	3553 8001 000	ブラケット BRACKET	1			
2	3553 8007 000	プレート PLATE	1			
3	F301 0108 000	Fナット NUT	3	M8		
4	3611 8001 000	ブラケット BRACKET	1			
5	0350 0151 226	PW WASHER,PLAIN	2	12 x 26 x 2.3		
6	F301 0112 000	Fナット NUT	2	M12		